

带 I²C 接口和片内电压基准的 18 位多通道 $\Delta\Sigma$ A/D 转换器

特性

- 提供差分输入的 18 位 $\Delta\Sigma$ ADC:
 - 2 通道: MCP3422 和 MCP3423
 - 4 通道: MCP3424
- 差分输入满量程范围: $-V_{REF}$ 至 $+V_{REF}$
- 每个转换周期内对内部失调和增益进行自校正
- 片内电压基准 (Voltage Reference, V_{REF}):
 - 精度: $2.048V \pm 0.05\%$
 - 温漂: $15 \text{ ppm}/^\circ\text{C}$
- 片内可编程增益放大器 (Programmable Gain Amplifier, PGA):
 - 增益为 1、2、4 或 8
- INL: 满量程 (Full-Scale Range, FSR) 的 10 ppm
- 可编程数据率选择:
 - 3.75 SPS (18 位)
 - 15 SPS (16 位)
 - 60 SPS (14 位)
 - 240 SPS (12 位)
- 单次或连续转换选择
- 低电流消耗:
 - $135 \mu\text{A}$ 典型值 ($V_{DD} = 3V$, 连续转换)
 - $36 \mu\text{A}$ 典型值 ($V_{DD} = 3V$, 单次转换, 1 SPS)
- 片内振荡器
- I²C™ 接口:
 - 标准、快速和高速模式
 - 对于 MCP3423 和 MCP3424, 提供两个用户可配置外部地址引脚
- 单电源供电: 2.7V 至 5.5V
- 扩展级温度范围: -40°C 至 $+125^\circ\text{C}$

典型应用

- 便携式仪表和消费电子产品
- 基于 RTD、热敏电阻和热电偶的温度测量
- 测量压力、张力和应力的电桥
- 电子秤
- 电池电量计
- 工厂自动化设备

概述

MCP3422、MCP3423 和 MCP3424 器件 (MCP3422/3/4) 为 Microchip MCP342X 系列的低噪声和高精度 18 位 $\Delta\Sigma$ A/D (delta-sigma analog-to-digital) 转换器。这些器件可将模拟输入信号转换成分辨率高达 18 位的数字代码。

片内 2.048V 基准电压使输入电压范围为 $\pm 2.048V$ 差分输入 (满量程范围 = $4.096V/PGA$)。

用户通过 2 线 I²C 串行接口对控制配置位进行设定, 从而使这些器件按 3.75、15、60 或 240 采样/秒 (samples per second, SPS) 的速率进行转换。在每个转换周期内, 器件自动对失调和增益误差进行校正。器件可以在不同的温度和电源电压波动下, 在不同转换周期内提供精确的转换结果。

用户可在 A/D 转换之前选择 PGA 增益为 $\times 1$ 、 $\times 2$ 、 $\times 4$ 或 $\times 8$ 对信号进行放大。这允许 MCP3422/3/4 器件在高分辨率下仍可转换很小的输入信号。

MCP3422/3/4 器件提供两种转换模式: (a) 单次转换模式和 (b) 连续转换模式。在单次转换模式时, 器件在完成一次转换后自动进入低电流待机模式, 直至接收到新的转换命令。这样可显著降低空闲周期内的电流消耗。在连续转换模式时, 器件以设定的转换速率进行连续转换, 并用最新的转换数据来更新输出缓冲器中的数据。

器件采用 2.7V 至 5.5V 单电源供电, 并使用兼容标准 (100 kHz)、快速 (400 kHz) 或高速 (3.4 MHz) 模式的两线 I²C 串行接口。

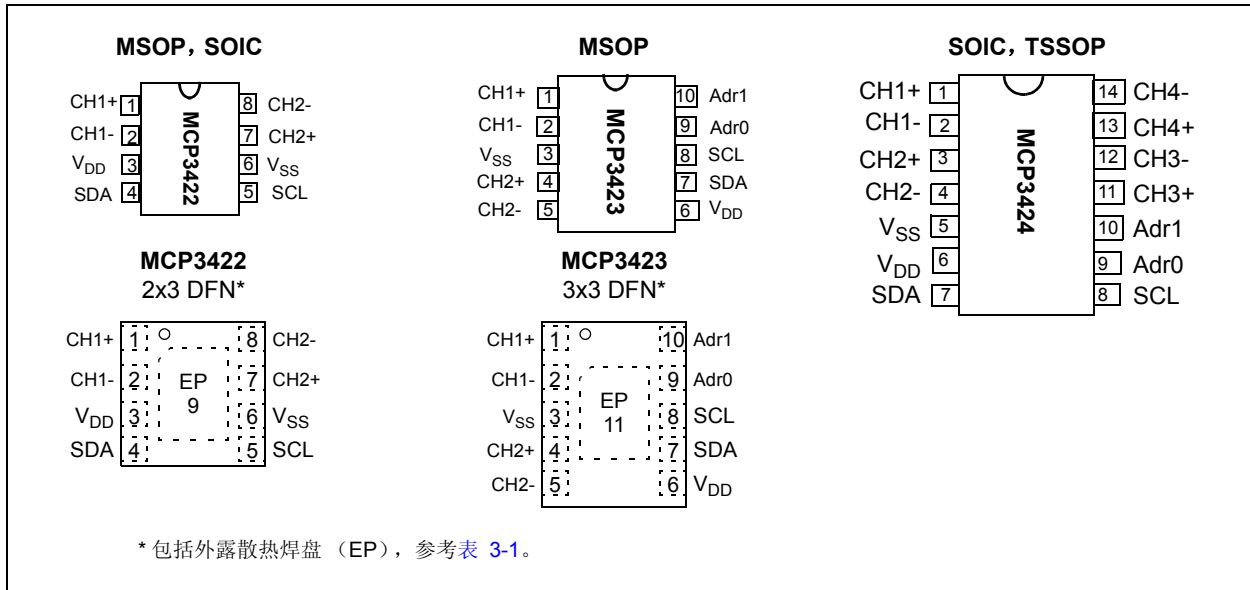
MCP3423 和 MCP3424 的 I²C 地址位可使用两个外部 I²C 地址选择引脚 (Adr0 和 Adr1) 进行设置。通过将这两个地址选择引脚连接到 V_{DD} 、 V_{SS} 或浮空, 用户可以将器件的地址配置成 8 个可选地址中的一个。MCP3422 的 I²C 地址位在工厂生产时进行编程设置。

MCP3422/3/4

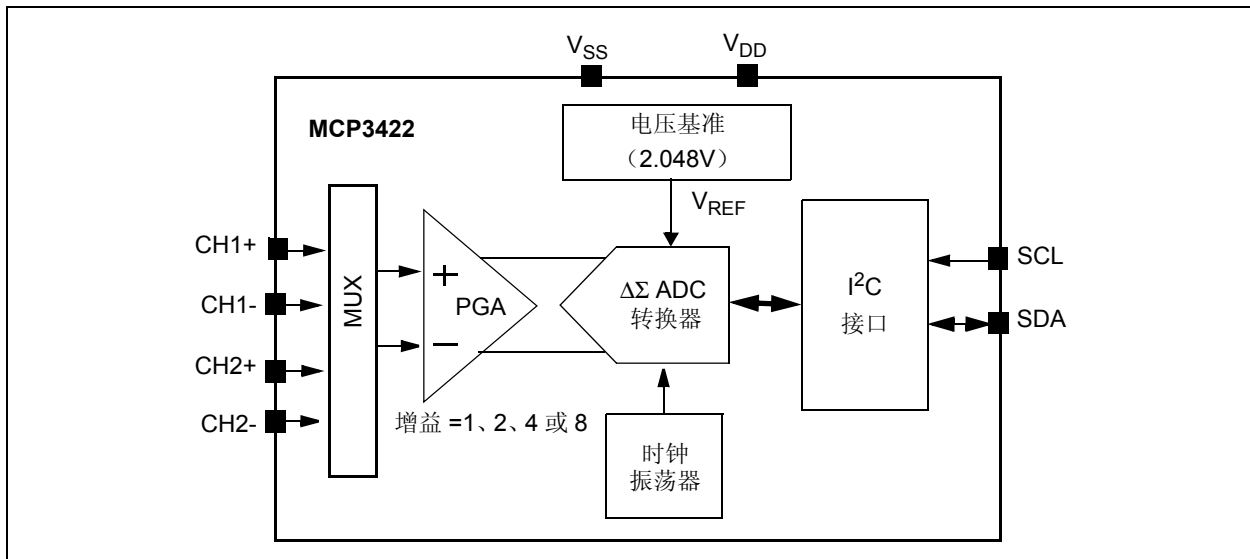
MCP3422 和 MCP3423 器件提供两个差分输入通道，MCP3424 提供四个差分输入通道。除通道数目和 I²C 地址位选项不同外，这三款器件的所有电气特性均相同。

MCP3422 提供 8 引脚 SOIC、DFN 和 MSOP 封装。MCP3423 提供 10 引脚 DFN 和 MSOP 封装。MCP3424 提供 14 引脚 SOIC 和 TSSOP 封装。

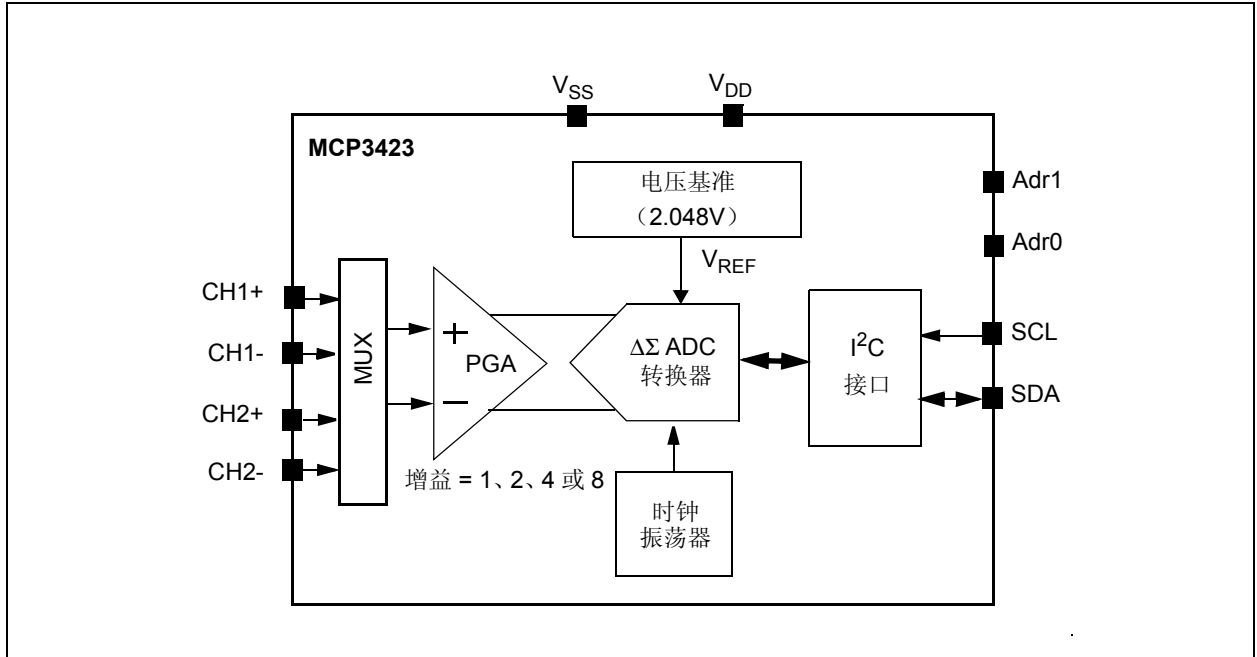
封装类型



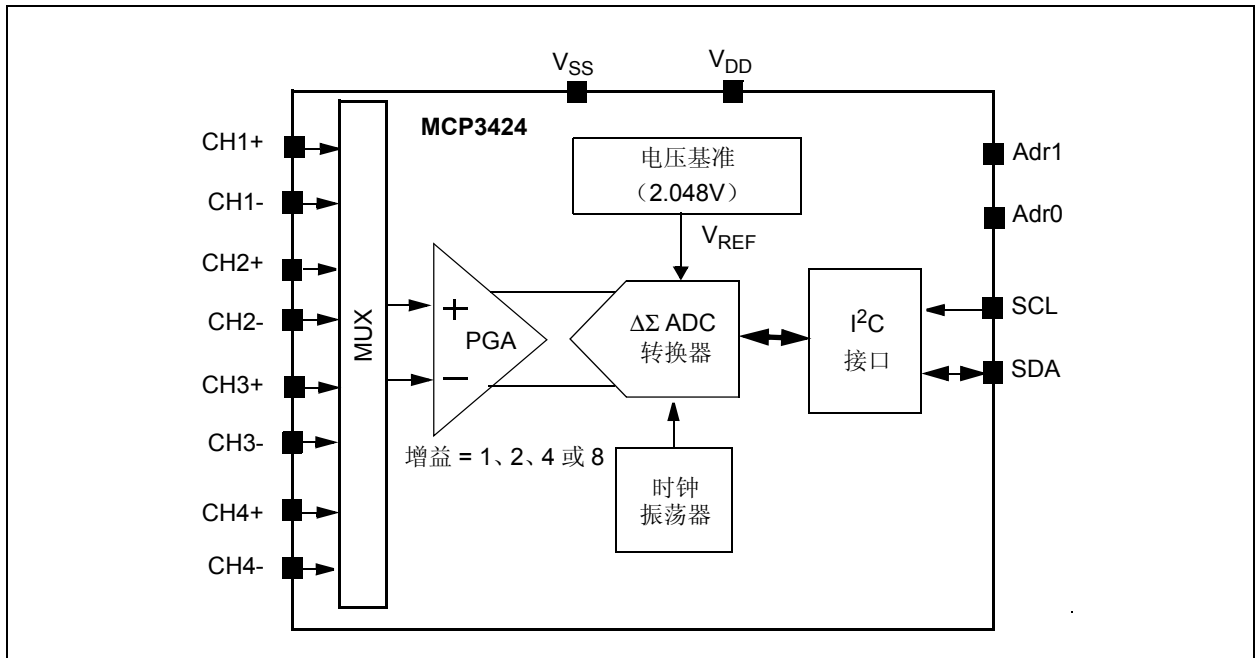
功能框图



功能框图



功能框图



MCP3422/3/4

注:

1.0 电气特性

绝对最大值 †

V _{DD}	7.0V
所有输入和输出.....	V _{SS} -0.4V 至 V _{DD} +0.4V
差分输入电压.....	V _{DD} - V _{SS}
输出短路电流.....	连续
输入引脚电流.....	±2 mA
输出和电源引脚电流.....	±10 mA
存储温度.....	-65°C 至 +150°C
加电时的环境温度.....	-55°C 至 +125°C
所有引脚的 ESD 保护.....	≥ 6 kV HBM, ≥ 300V MM
最大结温 (T _J).....	+150°C

†注 如果器件运行条件超过上述各项绝对最大值, 可能对器件造成永久性损坏。上述参数仅是允许条件的极大值, 我们不建议使器件运行在超过或在技术规范以外的条件下运行。器件长时间工作在绝对最大值条件下, 其稳定性可能受到影响。

电气特性

电气规范: 除非另有说明, 否则所有参数的适用条件为 T _A = -40°C 至 +85°C, V _{DD} = +5.0V, V _{SS} = 0V, CHn+ = CHn- = V _{REF} /2, V _{INCOM} = V _{REF} /2。 所有 ppm 单位使用 2*V _{REF} 作为差分满量程。						
参数	符号	最小值	典型值	最大值	单位	条件
模拟输入						
差分满量程输入电压范围	FSR	—	±2.048/PGA	—	V	V _{IN} = [CHn+ - CHn-]
最大输入电压范围		V _{SS} -0.3	—	V _{DD} +0.3	V	(注 1)
差分输入阻抗	Z _{IND} (f)	—	2.25/PGA	—	MΩ	正常工作模式 (注 2)
共模输入阻抗	Z _{INC} (f)	—	25	—	MΩ	PGA = 1、2、4 和 8
系统性能						
分辨率和无丢失码 (有效位数) (注 3)		12	—	—	位	DR = 240 SPS
		14	—	—	位	DR = 60 SPS
		16	—	—	位	DR = 15 SPS
		18	—	—	位	DR = 3.75 SPS
数据率 (注 4)	DR	176	240	328	SPS	12 位模式
		44	60	82	SPS	14 位模式
		11	15	20.5	SPS	16 位模式
		2.75	3.75	5.1	SPS	18 位模式
输出噪声		—	1.5	—	μV _{RMS}	T _A = +25°C, DR = 3.75 SPS, PGA = 1, V _{IN+} = V _{IN-} = GND
积分非线性	INL	—	10	35	ppm (FSR)	DR = 3.75SPS, FSR = 满量程范围 (注 5)
内部基准电压	V _{REF}	—	2.048	—	V	
增益误差 (注 6)		—	0.05	0.35	%	PGA = 1, DR = 3.75SPS

- 注 1: 低于或超过此电压值的任意输入电压将引起流过输入引脚上 ESD 二极管的漏电流。此参数值为特征参数, 未经 100% 测试。
- 2: 此输入阻抗是由于内部 3.2 pF 的输入采样电容而导致。
- 3: 设计时的特征参数, 未经 100% 测试。
- 4: 总转换速度包括失调和增益的自动校正。
- 5: INL 是端点线路与量化带宽中点测量码之差。
- 6: 包括由片内 PGA 和 V_{REF} 引起的所有误差。
- 7: 设计时的特征参数, 未经 100% 测试。
- 8: 仅适用于 MCP3423 和 MCP3424。
- 9: Addr_Float 电压施加到地址引脚。
- 10: 地址引脚未施加电压 (浮空)。

MCP3422/3/4

电气特性 (续)

电气规范: 除非另有说明, 否则所有参数的适用条件为 $T_A = -40^{\circ}\text{C}$ 至 $+85^{\circ}\text{C}$, $V_{DD} = +5.0\text{V}$, $V_{SS} = 0\text{V}$, $\text{CHn+} = \text{CHn-} = V_{\text{REF}}/2$, $V_{\text{INCOM}} = V_{\text{REF}}/2$ 。所有 ppm 单位使用 $2 \cdot V_{\text{REF}}$ 作为差分满量程。						
参数	符号	最小值	典型值	最大值	单位	条件
PGA 增益误差匹配 (注 6)		—	0.1	—	%	任意两个 PGA 设置之间
增益误差漂移 (注 6)		—	15	—	ppm/ $^{\circ}\text{C}$	PGA = 1, DR=3.75 SPS
失调误差	V_{OS}	—	15	55	μV	PGA = 1, DR = 3.75 SPS 时测试
失调温度漂移		—	50	—	nV/ $^{\circ}\text{C}$	
共模抑制比		—	105	—	dB	直流, PGA = 1
		—	110	—	dB	直流, PGA = 8, $T_A = +25^{\circ}\text{C}$
增益—— V_{DD}		—	5	—	ppm/V	$T_A = +25^{\circ}\text{C}$, $V_{DD} = 2.7\text{V}$ 至 5.5V , PGA = 1
直流输入下的电源抑制比		—	100	—	dB	$T_A = +25^{\circ}\text{C}$, $V_{DD} = 2.7\text{V}$ 至 5.5V , PGA = 1
电源要求						
电源电压范围	V_{DD}	2.7	—	5.5	V	
转换时电源电流	I_{DDA}	—	145	180	μA	$V_{DD} = 5.0\text{V}$
		—	135	—	μA	$V_{DD} = 3.0\text{V}$
待机模式下电源电流	I_{DDS}	—	0.3	1	μA	$V_{DD} = 5.0\text{V}$
I²C 数字输入和数字输出						
高电平输入电压	V_{IH}	$0.7V_{DD}$	—	V_{DD}	V	SDA 和 SCL 引脚
低电平输入电压	V_{IL}	—	—	$0.3V_{DD}$	V	SDA 和 SCL 引脚
低电平输出电压	V_{OL}	—	—	0.4	V	$I_{\text{OL}} = 3\text{mA}$
输入端施密特触发器迟滞 (注 7)	V_{HYST}	$0.05V_{DD}$	—	—	V	$f_{\text{SCL}} = 100\text{kHz}$
I ² C 总线活动时电源电流	I_{DDB}	—	—	10	μA	器件处于待机模式, I ² C 总线处于有效活动状态
输入漏电流	I_{ILH}	—	—	1	μA	$V_{\text{IH}} = 5.5\text{V}$
	I_{ILL}	-1	—	—	μA	$V_{\text{IL}} = \text{GND}$
I²C 地址引脚逻辑状态 (注 8)						
Adr0 和 Adr1 引脚	Addr_Low	V_{SS}	—	$0.2V_{DD}$	V	器件读取逻辑低电平
Adr0 和 Adr1 引脚	Addr_High	$0.75V_{DD}$	—	V_{DD}	V	器件读取逻辑高电平
Adr0 和 Adr1 引脚	Addr_Float	$0.35V_{DD}$	—	$0.6V_{DD}$	V	若电压施加到地址引脚则读取引脚电压。(注 9)
		—	$V_{DD}/2$	—		若地址引脚浮空, 则器件在地址引脚输出浮空电压 ($V_{DD}/2$)。(注 10)
引脚电容和 I²C 总线电容						
引脚电容	C_{PIN}	—	4	10	pF	
I ² C 总线电容	C_b	—	—	400	pF	

注 1: 低于或超过此电压值的任意输入电压将引起流过输入引脚上 ESD 二极管的漏电流。此参数值为特征参数, 未经 100% 测试。

2: 此输入阻抗是由于内部 3.2 pF 的输入采样电容而导致。

3: 设计时的特征参数, 未经 100% 测试。

4: 总转换速度包括失调和增益的自动校正。

5: INL 是端点线路与量化带宽中点测量码之差。

6: 包括由片内 PGA 和 V_{REF} 引起的所有误差。

7: 设计时的特征参数, 未经 100% 测试。

8: 仅适用于 MCP3423 和 MCP3424。

9: Addr_Float 电压施加到地址引脚。

10: 地址引脚未施加电压 (浮空)。

温度特性

电气规范：除非另有说明，否则 $T_A = -40^{\circ}\text{C}$ 至 $+125^{\circ}\text{C}$ ， $V_{DD} = +5.0\text{V}$ ， $V_{SS} = 0\text{V}$ 。						
参数	符号	最小值	典型值	最大值	单位	条件
温度范围						
规定温度范围	T_A	-40	—	+85	$^{\circ}\text{C}$	
工作温度范围	T_A	-40	—	+125	$^{\circ}\text{C}$	
存储温度范围	T_A	-65	—	+150	$^{\circ}\text{C}$	
封装热阻						
热阻，8 引脚 DFN (2x3)	θ_{JA}	—	84.5	—	$^{\circ}\text{C/W}$	
热阻，8 引脚 MSOP	θ_{JA}	—	211	—	$^{\circ}\text{C/W}$	
热阻，8 引脚 SOIC	θ_{JA}	—	149.5	—	$^{\circ}\text{C/W}$	
热阻，10 引脚 DFN (3x3)	θ_{JA}	—	57	—	$^{\circ}\text{C/W}$	
热阻，10 引脚 MSOP	θ_{JA}	—	202	—	$^{\circ}\text{C/W}$	
热阻，14 引脚 SOIC	θ_{JA}	—	120	—	$^{\circ}\text{C/W}$	
热阻，14 引脚 TSSOP	θ_{JA}	—	100	—	$^{\circ}\text{C/W}$	

MCP3422/3/4

注:

2.0 典型工作特性曲线

注： 以下图表为基于有限数量样本所作的统计，仅供参考。所列特性未经测试，我公司不作任何担保。在一些图表中，所列数据可能超出规定的工作范围（如：超出规定的电源电压范围），因而不在于担保范围内。

注： 除非另有说明，否则 $T_A = -40^{\circ}\text{C}$ 至 $+85^{\circ}\text{C}$ ， $V_{DD} = +5.0\text{V}$ ， $V_{SS} = 0\text{V}$ ， $\text{CHn+} = \text{CHn-} = V_{\text{REF}}/2$ ， $V_{\text{INCOM}} = V_{\text{REF}}/2$ 。

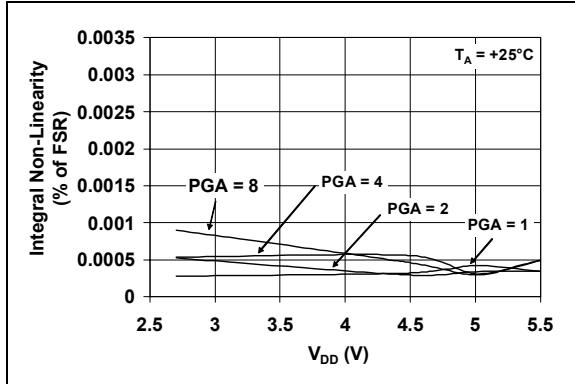


图 2-1: INL——电源电压 (V_{DD}) 曲线

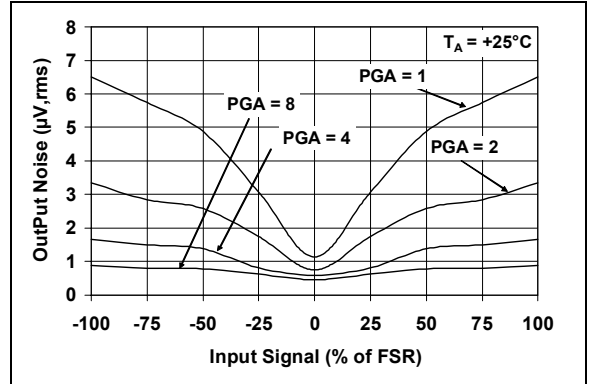


图 2-4: 输出噪声——输入电压曲线

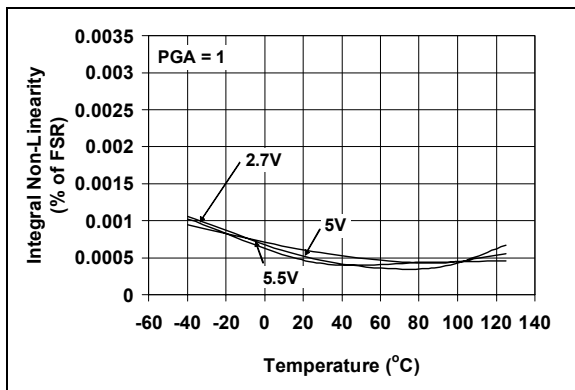


图 2-2: INL——温度曲线

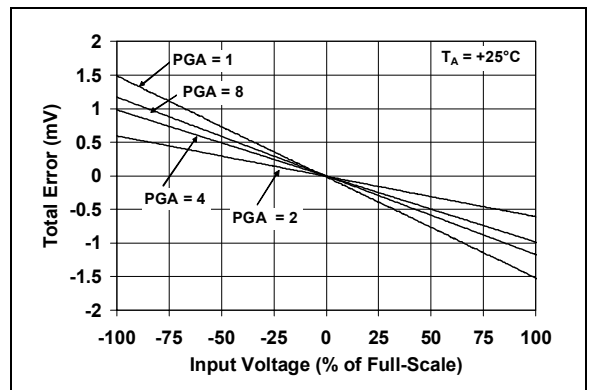


图 2-5: 总误差——输入电压曲线

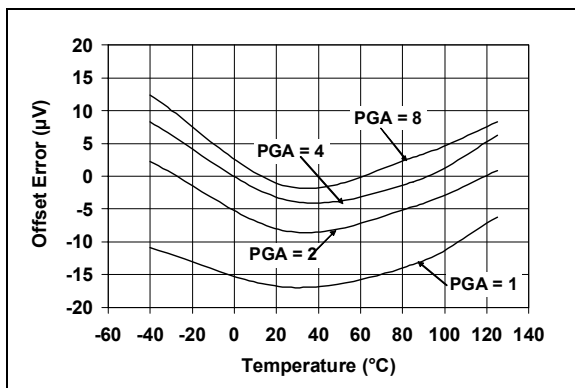


图 2-3: 失调误差——温度曲线

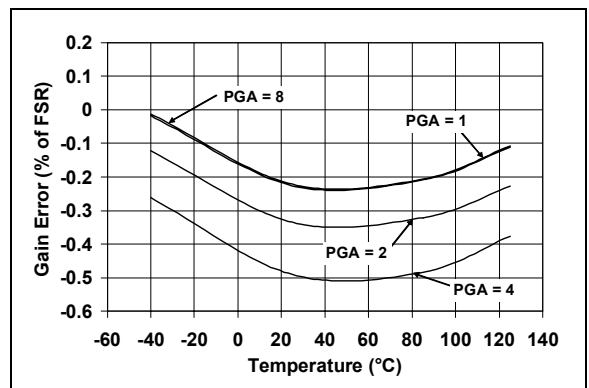


图 2-6: 增益误差——温度曲线

MCP3422/3/4

注：除非另有说明，否则 $T_A = -40^{\circ}\text{C}$ 至 $+85^{\circ}\text{C}$ ， $V_{DD} = +5.0\text{V}$ ， $V_{SS} = 0\text{V}$ ， $\text{CHn+} = \text{CHn-} = V_{\text{REF}}/2$ ， $V_{\text{INCOM}} = V_{\text{REF}}/2$ 。

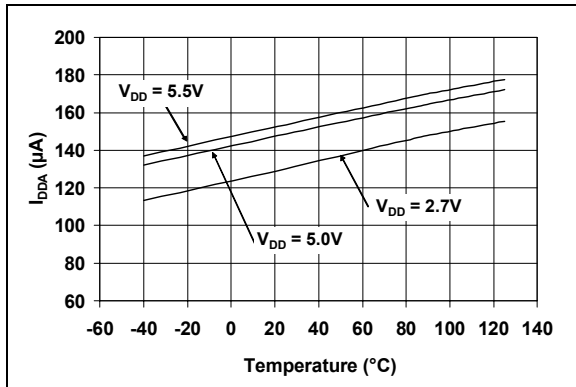


图 2-7: I_{DDA} ——温度曲线

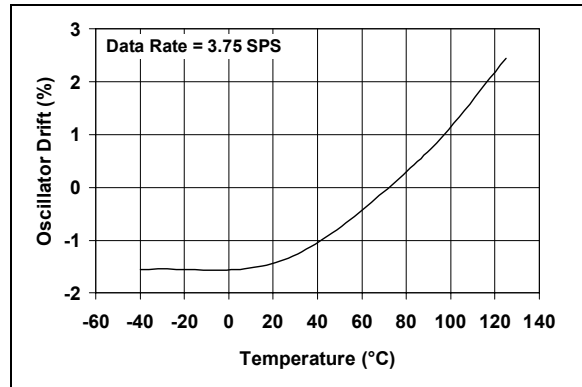


图 2-10: 振荡器漂移——温度曲线

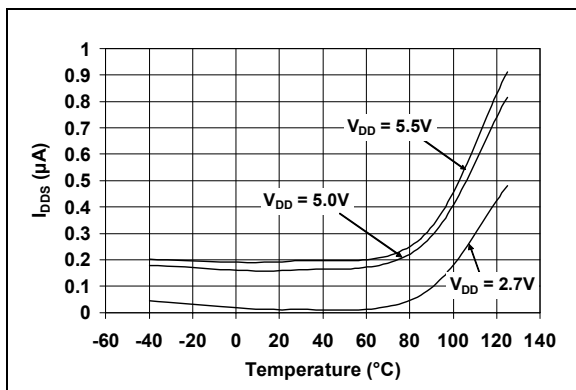


图 2-8: I_{DDS} ——温度曲线

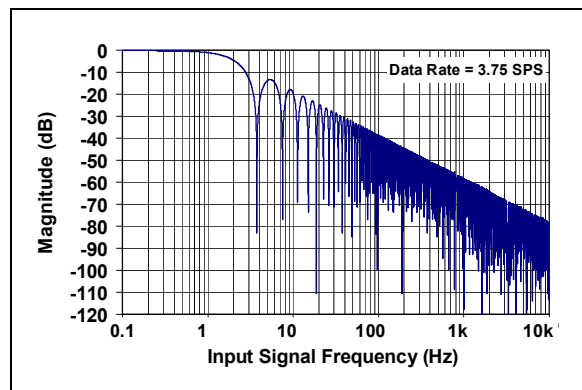


图 2-11: 频率响应

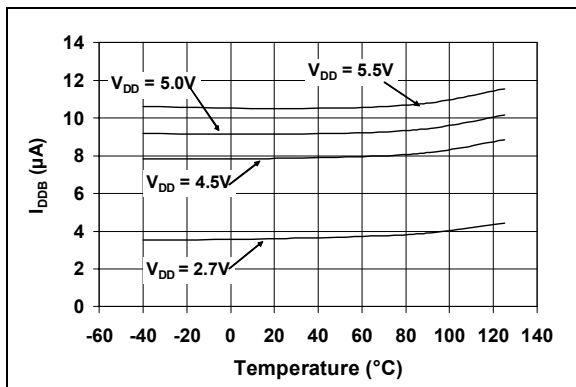


图 2-9: I_{DDB} ——温度曲线

3.0 引脚说明

表 3-1 列出了器件的引脚功能。

表3-1: 引脚功能表

MCP3422		MCP3423		MCP3424	符号	功能
DFN	MSOP, SOIC	DFN	MSOP	SOIC, TSSOP		
1	1	1	1	1	CH1+	通道 1 差分模拟输入正端引脚
2	2	2	2	2	CH1-	通道 1 差分模拟输入负端引脚
7	7	4	4	3	CH2+	通道 2 差分模拟输入正端引脚
8	8	5	5	4	CH2-	通道 2 差分模拟输入负端引脚
6	6	3	3	5	V _{SS}	接地引脚
3	3	6	6	6	V _{DD}	正电源引脚
4	4	7	7	7	SDA	I ² C 接口双向串行数据引脚
5	5	8	8	8	SCL	I ² C 接口的串行时钟输入引脚
—	—	9	9	9	Adr0	I ² C 地址选择引脚。参考第 5.3.2 节
—	—	10	10	10	Adr1	I ² C 地址选择引脚。参考第 5.3.2 节
—	—	—	—	11	CH3+	通道 3 差分模拟输入正端引脚
—	—	—	—	12	CH3-	通道 3 差分模拟输入负端引脚
—	—	—	—	13	CH4+	通道 4 差分模拟输入正端引脚
—	—	—	—	14	CH4-	通道 4 差分模拟输入负端引脚
9	—	11	—	—	EP	外露散热焊盘 (EP)，必须连接到 V _{SS} 。

3.1 模拟输入 (CHn+, CHn-)

CHn+和CHn-为通道 n 的差分输入引脚。用户也可以将 CHn-引脚连接到V_{SS}以实现单端操作。参考图 6-4关于差分 and 单端连接示例。

每个差分输入引脚的最大输入电压范围为 V_{SS}-0.3V 至 V_{DD}+0.3V。低于或高于这个电压范围的电压都将在输入引脚的静电放电 (Electrostatic Discharge, ESD) 二极管上产生漏电流。

ESD 漏电流将降低器件的性能。输入引脚的输入电压应处于第 1.0 节“电气特性”和第 4.0 节“器件工作概述”中定义的指定工作范围之内。

参考第 4.5 节“输入电压范围”获取输入电压范围的详细信息。

图 3-1 显示了器件的输入结构。器件以前端采样开关电容作为输入级。C_{PIN} 为封装引脚的电容，典型值约为 4 pF。D₁ 和 D₂ 为 ESD 二极管。C_{SAMPLE} 为差分输入的采样电容。

3.2 电源电压 (V_{DD}, V_{SS})

V_{DD} 是器件的电源引脚。这个引脚需要与地之间接一个约 0.1 μF 的瓷片旁路电容来衰减电路板中的高频噪声。推荐另外并联一个 10 μF 电容 (钽电容) 来进一步衰减电流尖峰噪声。正常工作要求电源 (V_{DD}) 保持在 2.7V 至 5.5V 范围内。

V_{SS} 是接地引脚和器件的电流返回通路。用户需通过低阻抗走线将 V_{SS} 引脚连接到地平面。如果印刷电路板 (Printed Circuit Board, PCB) 上有可用的模拟接地面，强烈推荐将 V_{SS} 引脚连接到模拟地回路或利用模拟地平面进行隔离。

MCP3422/3/4

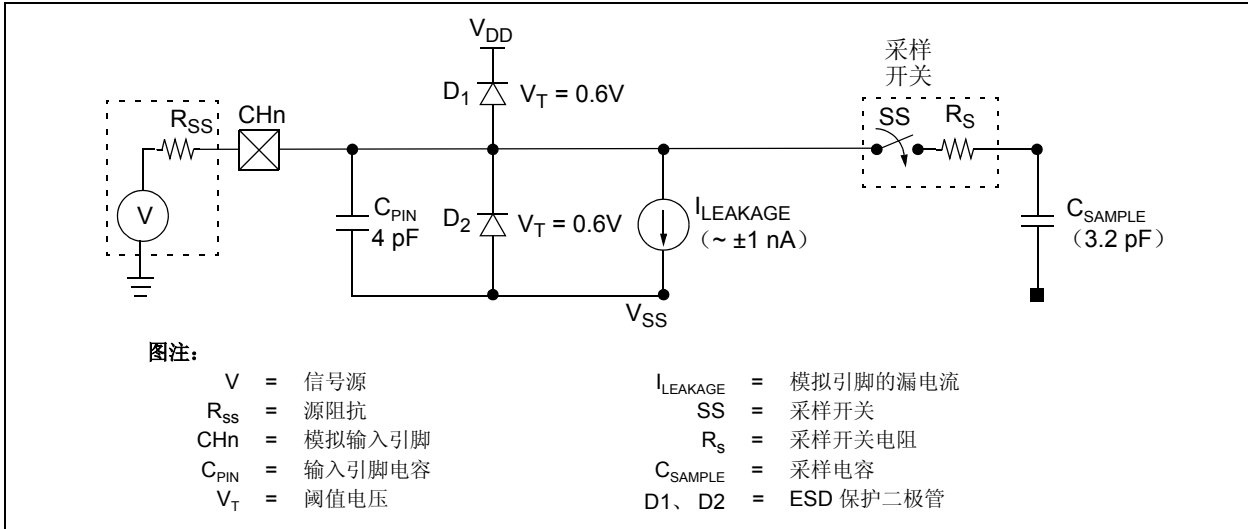


图 3-1: 等效模拟输入电路

3.3 串行时钟引脚 (SCL)

SCL 为 I²C 接口串行时钟引脚。该器件只可作为从器件，SCL 引脚只接受外部串行时钟。来自主器件的输入数据在 SCL 时钟的上升沿移位进 SDA 引脚，同样在 SCL 时钟的下降沿，从器件的输出数据移位进 SDA 引脚。SCL 引脚为开漏 N 沟道驱动器，因此 SCL 引脚至 V_{DD} 线间需要连接一个上拉电阻。参考第 5.3 节 “I²C 串行通信” 获取更多关于 I²C 串行接口通信的信息。

3.4 串行数据引脚 (SDA)

SDA 为 I²C 接口串行数据引脚。SDA 引脚用于数据输入和输出。在读模式，从 SDA 引脚读取（输出）转换后的结果。在写模式，通过 SDA 引脚写（输入）器件配置位。SDA 引脚为开漏 N 沟道驱动器，因此，SDA 引脚至 V_{DD} 线间需要连接一个上拉电阻。除了开始和停止条件，SDA 引脚的数据必须在时钟周期的高电平时保持电平稳定。SDA 引脚的高或者低电平状态只能在 SCL 引脚的时钟信号为低电平时才能改变。参考第 5.3 节 “I²C 串行通信” 获取更多关于 I²C 串行接口通信的信息。

对于标准（100 kHz）和快速（400 kHz）模式，SCL 和 SDA 上拉电阻值的典型范围为 5 kΩ 至 10 kΩ；高速模式（3.4 MHz）时，其上拉电阻值则低于 1 kΩ。

3.5 外露散热焊盘 (EP)

外露散热焊盘（EP）和 V_{SS} 引脚在芯片内部具有电气连接，因此在 PCB 布线时它们必须连接到相同电位。

4.0 器件工作概述

4.1 概述

MCP3422/3/4 器件为差分输入、多通道、低功耗，具有 I²C 串行接口的 18 位 $\Delta\Sigma$ A/D 转换器。该器件包含输入通道选择器 (mux)，可编程增益放大器 (PGA)，片内电压基准源 (2.048V) 和内部振荡器。

当上电 (设置为 POR) 时，器件自动将配置位设置成缺省值。

器件缺省设置:

- 转换分辨率: 12 位 (240 sps)
- 输入通道: 通道 1
- PGA 增益设置: x1
- 连续转换

一旦器件完成上电，用户可随时通过 I²C 串行接口对配置位重新编程。配置位存放于易失性存储器中。

用户可选项:

- 转换分辨率: 12、14、16 或 18 位
- 输入通道选择: CH1、CH2、CH3 或 CH4
- PGA 增益选择: x1、x2、x4 或 x8
- 连续或单次转换

在连续转换模式下，器件连续转换输入信号。而在单次转换模式，器件仅对输入信号完成一次转换，然后保持为低功耗待机模式，直至收到进行新转换的命令。在待机模式下，器件消耗电流小于 1 μ A (最大值)。

4.2 上电复位 (POR)

器件具有内部上电复位 (Power-On-Reset, POR) 电路，用来监测工作时的电源电压 (V_{DD})。这个电路确保器件在系统上电和掉电时能够正确启动。

一旦 POR 设置，器件将所有配置寄存器位设置成缺省值。

POR 具有内置迟滞和定时器，对电源上的纹波和噪声，提供更高程度的抑制作用。应在尽可能靠近 V_{DD} 引脚处放置一个 0.1 μ F 的耦合电容，以提供额外的瞬态抑制。

阈值电压设置为 2.2V，容差约为 $\pm 5\%$ 的容限。如果电源电压低于该阈值，器件将保持为复位状态。典型迟滞值约为 200 mV。

POR 电路在低功耗待机模式下被关断。一旦发生上电事件，器件在开始转换前需要额外的延迟时间 (约 300 μ s)。在这个延迟时间内，所有内部模拟电路在第一次转换前重新设置。图 4-1 显示在典型启动条件下的上电和掉电条件。

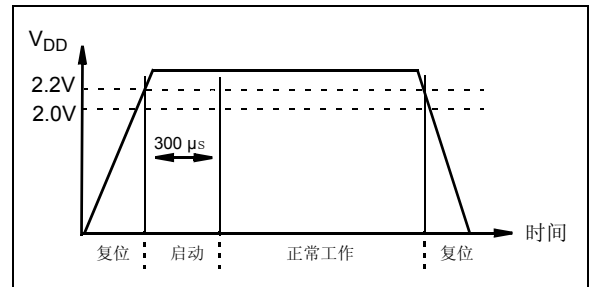


图 4-1: POR 工作过程

4.3 内部电压基准

器件包含片内 2.048V 电压基准，这个基准电压仅供内部使用，不能直接测量。基准电压的规范为器件增益和漂移规范的一部分，片内基准没有单独的参数规范。

4.4 模拟输入通道

用户可通过配置寄存器位来选择相应的输入通道。每个通道可用作差分或单端输入。

每个输入通道具有开关电容输入结构。为了处理转换，对内部采样电容 (PGA = 1 时为 3.2 pF) 进行充放电。输入采样电容的充放电，在输入引脚上产生动态输入电流。该动态输入电流为差分输入电压的函数，与内部采样电容、采样频率和 PGA 设置成反比。

4.5 输入电压范围

不考虑 PGA 设定时，输入引脚的差分电压 (V_{IN}) 和共模电压 (V_{INCOM}) 定义为：

$$V_{IN} = (CHn+) - (CHn-)$$

$$V_{INCOM} = \frac{(CHn+) + (CHn-)}{2}$$

其中：

$$n = \text{第 } n \text{ 个输入通道 (} n = 1, 2, 3 \text{ 或 } 4\text{)}$$

输入信号电平在输入到 $\Delta\Sigma$ 调制器前由内部可编程增益放大器 (PGA) 放大。

对于输入电压范围，用户需要考虑两个方面：(a) 差分输入电压范围和 (b) 绝对最大输入电压范围。

4.5.1 差分输入电压范围

器件利用其内部的电压基准 ($V_{REF} = 2.048V$) 来进行转换。因此，差分输入电压 (V_{IN}) 的绝对值 (包括 PGA 设定) 需要小于内部电压基准。若差分输入电压 (V_{IN}) 的绝对值 (包括 PGA 设定) 超过内部电压基准 ($V_{REF} = 2.048V$)，器件将输出饱和输出代码 (全 0 或全 1，不包括符号位)。输入满量程电压范围为：

公式 4-1:

$$-V_{REF} \leq (V_{IN} \cdot PGA) \leq (V_{REF} - 1LSB)$$

其中：

$$V_{IN} = CHn+ - CHn-$$

$$V_{REF} = 2.048V$$

若输入电压电平超过上述阈值，则用户需要使用电压分压器，将输入电压转换到满量程范围之内。参考图 6-7 获取关于输入电压分压器电路的详细信息。

4.5.2 绝对最大输入电压范围

每个引脚的输入电压必须低于下列绝对最大输入电压限制：

- 输入电压 $< V_{DD} + 0.3V$
- 输入电压 $> V_{SS} - 0.3V$

输入电压超过上述范围将导通输入 ESD 保护二极管，进而导致输入漏电流，从而产生转换误差，或者对器件产生永久性的损坏。

在设置输入电压范围时需要特别小心，务必确保其值不超过绝对最大输入电压范围。

4.6 输入阻抗

器件使用 3.2 pF 采样电容的开关电容输入级。这个电容以片内时钟产生的采样频率进行开关 (充电和放电)。差模输入阻抗随 PGA 设定而变化。正常工作模式下差模输入阻抗的典型值可通过下式给出：

$$Z_{IN}(f) = 2.25 M\Omega / PGA$$

由于采样电容仅在转换过程中切换到输入引脚，上式输入阻抗仅在转换周期内有效。在低功耗待机模式，上述阻抗不会出现在输入引脚。此时，在输入引脚上仅有因 ESD 二极管引起的漏电流。

当外部电路连接到输入引脚时，转换精度受到输入信号源阻抗的影响。源阻抗与内部阻抗相加，并直接影响内部采样电容充电所需的时间。因此，连接到输入引脚的高输入源阻抗会增加系统性能误差，如失调、增益和积分非线性 (INL) 误差。理想情况下，输入源阻抗应应为零。这可以通过使用闭环输出阻抗为几十欧姆的运算放大器来实现。

4.7 混叠和抗混叠滤波器

在输入信号中包含随时间变化的信号分量，同时其频率超过采样速率一半时会产生混叠。在混叠条件下，器件输出非期望的输出代码。对于工作在高电气噪声环境下的应用，时变的信号噪声或高频干扰信号很容易叠加到输入信号上，从而产生混叠。尽管器件内部具有一阶 sinc 滤波器，其滤波器响应 (图 2-11) 可能并不能衰减到所有的混叠信号分量。为避免混叠，可以使用外部抗混叠滤波器，如通常在输入引脚使用一个简单的 RC 低通滤波器来实现。低通滤波器消除高频噪声分量，并向输入引脚提供带宽限制输入信号。

4.8 自校正

器件在每次转换时进行失调和增益的自校正。这样在温度变化和电源电压波动下，为各转换提供了可靠的转换结果。

4.9 数字输出代码以及转换至真实值

4.9.1 器件的数字输出代码

数字输出代码为输入电压和 PGA 增益的函数。输出数据为二进制补码格式。在这种编码方式下，MSB 位可作为符号指示符。当 MSB 为逻辑 0 时，表示为正值；当 MSB 为逻辑 1 时，表示为负值。以下为输出代码示例：

(a) 负的满量程输入电压：100...000

例如：(CHn+ - CHn-) • PGA = -2.048V

(b) 差分输入电压为零：000...000

例如：(CHn+ - CHn-) = 0

(c) 正的满量程输入电压：011...111

例如：(CHn+ - CHn-) • PGA = 2.048V

通常从 I²C 串行数据线首先传输 MSB 位（符号）。每次转换的位数为 18、16、14 或 12 位，取决于用户转换速率选择位的设置。

在输入电压超过最大输入电压范围时，输出代码并不会滚动到下一个。此时，对于超出 (V_{REF} - 1 LSB) / PGA 的所有电压，代码锁定在 0111...11；对于低于 -V_{REF}/PGA 的所有电压，代码锁定在 1000...00。表 4-2 显示了使用 18 位转换模式时，不同输入电压下的输出代码示例。表 4-3 显示了不同数据率选项时最小和最大的输出代码示例。

输出代码通过下式给出：

公式 4-2:

$$\text{输出代码} = (\text{最大代码} + 1) \times \text{PGA} \times \frac{(\text{CHn+} - \text{CHn-})}{2.048\text{V}}$$

其中：

关于最大代码的信息，请参考表 4-3

数据转换的 LSB 通过下式给出：

公式 4-3:

$$\text{LSB} = \frac{2 \times V_{REF}}{2^N} = \frac{2 \times 2.048\text{V}}{2^N}$$

其中：

N = 分辨率，为配置寄存器中的设定值

表 4-1 显示了每个转换速率设置下的 LSB 大小。将输出代码和 LSB 相乘就可获得待测的未知输入电压值。参考下列关于使用输出代码来计算输入电压值的部分。

表 4-1: 分辨率设置——LSB

分辨率设置	LSB
12 位	1 mV
14 位	250 μV
16 位	62.5 μV
18 位	15.625 μV

表 4-2: 18 位时的输出代码示例（注 1 和注 2）

输入电压： [CHn+ - CHn-] • PGA	数字输出代码
≥ V _{REF}	011111111111111111
V _{REF} - 1 LSB	011111111111111111
2 LSB	000000000000000010
1 LSB	000000000000000001
0	000000000000000000
-1 LSB	111111111111111111
-2 LSB	111111111111111110
-V _{REF}	100000000000000000
< -V _{REF}	100000000000000000

注 1: MSB 为符号位：

0: 正输入 (CHn+ > CHn-)

1: 负输入 (CHn+ < CHn-)

注 2: 输出数据采用二进制补码格式。

表 4-3: 最小和最大输出代码（注）

分辨率设置	数据率	最小代码	最大代码
12	240 SPS	-2048	2047
14	60 SPS	-8192	8191
16	15 SPS	-32768	32767
18	3.75 SPS	-131072	131071

注: 最大 n 位代码 = 2^{N-1} - 1
最小 n 位代码 = -1 × 2^{N-1}

MCP3422/3/4

4.9.2 器件输出代码转换为输入信号电压

当用户从器件读取到如第 4.9.1 节“器件的数字输出代码”所示的数字输出代码后，接下来就是将数字输出代码转换成待测的输入电压。公式 4-4 为输出代码转换成相应输入电压的示例。

若符号位 (MSB) 为 0，将输出代码乘以 LSB，然后除 PGA 设置就可得到输入电压值。

若符号位 (MSB) 为 1，输出代码在乘以 LSB，然后除 PGA 设置前需要转换成二进制补码。表 4-4 列出了器件输出代码转换为输入电压的示例。

公式 4-4: 输出代码转换为输入电压

若 MSB = 0 (正输出代码):

$$\text{输入电压} = (\text{输出代码}) \cdot \frac{\text{LSB}}{\text{PGA}}$$

若 MSB = 1 (负输出代码):

$$\text{输入电压} = (\text{输出代码的二进制补码}) \cdot \frac{\text{LSB}}{\text{PGA}}$$

其中:

$$\text{LSB} = \text{参考表 4-1}$$

$$\text{二进制补码} = 1 \text{ 的补码} + 1$$

表 4-4: 输出代码转换为电压示例 (18 位设置)

输入电压 [CHn+ - CHn-] • PGA	数字输出代码	MSB	输出代码转换为输入电压的示例
$\geq V_{\text{REF}}$	011111111111111111	0	$(2^{16}+2^{15}+2^{14}+2^{13}+2^{12}+2^{11}+2^{10}+2^9+2^8+2^7+2^6+2^5+2^4+2^3+2^2+2^1+2^0) \times \text{LSB}(15.625\mu\text{V})/\text{PGA} = 2.048 \text{ (V)} \quad (\text{PGA} = 1)$
$V_{\text{REF}} - 1 \text{ LSB}$	011111111111111111	0	$(2^{16}+2^{15}+2^{14}+2^{13}+2^{12}+2^{11}+2^{10}+2^9+2^8+2^7+2^6+2^5+2^4+2^3+2^2+2^1+2^0) \times \text{LSB}(15.625\mu\text{V})/\text{PGA} = 2.048 \text{ (V)} \quad (\text{PGA} = 1)$
2 LSB	000000000000000010	0	$(0+0+0+0+0+0+0+0+0+0+0+0+0+0+0+0+2^1+0) \times \text{LSB}(15.625\mu\text{V})/\text{PGA} = 31.25 \text{ (}\mu\text{V)} \quad (\text{PGA} = 1)$
1 LSB	000000000000000001	0	$(0+0+0+0+0+0+0+0+0+0+0+0+0+0+0+0+2^0) \times \text{LSB}(15.625\mu\text{V})/\text{PGA} = 15.625 \text{ (}\mu\text{V)} \quad (\text{PGA} = 1)$
0	000000000000000000	0	$(0+0+0+0+0+0+0+0+0+0+0+0+0+0+0+0+0) \times \text{LSB}(15.625\mu\text{V})/\text{PGA} = 0 \text{ V (V)} \quad (\text{PGA} = 1)$
-1 LSB	111111111111111111	1	$-(0+0+0+0+0+0+0+0+0+0+0+0+0+0+0+0+2^0) \times \text{LSB}(15.625\mu\text{V})/\text{PGA} = -15.625 \text{ (}\mu\text{V)} \quad (\text{PGA} = 1)$
-2 LSB	111111111111111110	1	$-(0+0+0+0+0+0+0+0+0+0+0+0+0+0+0+0+2^1+0) \times \text{LSB}(15.625\mu\text{V})/\text{PGA} = -31.25 \text{ (}\mu\text{V)} \quad (\text{PGA} = 1)$
$-V_{\text{REF}}$	100000000000000000	1	$-(2^{17}+0+0+0+0+0+0+0+0+0+0+0+0+0+0+0+0) \times \text{LSB}(15.625\mu\text{V})/\text{PGA} = -2.048 \text{ (V)} \quad (\text{PGA} = 1)$
$\leq -V_{\text{REF}}$	100000000000000000	1	$-(2^{17}+0+0+0+0+0+0+0+0+0+0+0+0+0+0+0+0) \times \text{LSB}(15.625\mu\text{V})/\text{PGA} = -2.048 \text{ (V)} \quad (\text{PGA} = 1)$

5.0 器件使用

5.1 工作模式

用户通过使用写命令设置器件的配置寄存器（见图 5-3）和使用读命令读取转换结果（见图 5-4 和图 5-5）来操作器件的。器件可工作在以下两种模式：(a) 连续转换模式或 (b) 单次转换模式。通过设置配置寄存器的 O/C 位来选择相应的工作模式。参考第 5.2 节“配置寄存器”以获取更多信息。

5.1.1 连续转换模式 ($\overline{\text{O/C}}$ 位 = 1)

如果 $\overline{\text{O/C}}$ 位设置成逻辑“高”，器件将进行连续转换。一旦完成转换，RDY 位触发成 0，同时将结果放置在输出数据寄存器中。器件马上开始另外一次转换，并用最新的数据覆盖掉输出数据寄存器中原来的数据。当转换结束时，器件清除数据就绪标志位 (RDY 位 = 0)。如果主器件读取了最新转换结果，则器件设置数据就绪标志位 (RDY 位 = 1)。

- **写配置寄存器时：**
 - 在连续模式下设置 RDY 位不会产生任何效果。
- **读转换数据时：**
 - $\overline{\text{RDY}}$ 位 = 0，意味着最新转换结果就绪。
 - $\overline{\text{RDY}}$ 位 = 1，意味着自上次转换后，转换结果并没有被更新。新的转换正在进行中，当新的转换结果就绪时，RDY 位将被清除。

5.1.2 单次转换模式 ($\overline{\text{O/C}}$ 位 = 0)

若选择单次转换模式，器件仅进行一次转换，并更新输出数据寄存器，清除数据就绪标志位 (RDY = 0)，然后进入低功耗待机模式。当器件接收到新的写命令且 RDY = 1 时，则开始新的单次转换。

- **写配置寄存器时：**
 - 在单次转换模式下， $\overline{\text{RDY}}$ 位需要设置，然后才能开始一次新的转换。
- **读转换数据时：**
 - RDY 位 = 0 意味着最新转换结果就绪。
 - RDY 位 = 1 意味着自上次转换后，转换结果并没有被更新。新的转换正在进行中，当新的转换结果就绪时， $\overline{\text{RDY}}$ 位将被清除。

对于低功耗应用，强烈推荐使用单次转换模式。此时只在需要时才读取转换结果。在低电流待机模式下，器件电流消耗低于 1 μA （最大值）或 300 nA（典型值）。例如，如果用户在单次转换模式下，每隔 1 秒读取 18 位转换数据，此时器件消耗的电流仅为整个工作电流的 1/4。在这个例子中，若器件工作在 3V 电源电压、18 位转换模式和每秒钟一次转换（1 SPS）下，器件消耗的电流约为 36 μA （135 μA / 3.75 SPS = 36 μA ）。

MCP3422/3/4

5.2 配置寄存器

器件具有 8 位宽的配置寄存器，用于选择输入通道、转换模式、转换速率和 PGA 增益。该寄存器允许用户改变器件的工作条件和检查器件的工作状态。

用户可以在器件工作过程中的任意时刻改写配置字节。
寄存器 5-1 显示了配置寄存器位。

寄存器 5-1: 配置寄存器

R/W-1	R/W-0	R/W-0	R/W-1	R/W-0	R/W-0	R/W-0	R/W-0
$\overline{\text{RDY}}$	C1	C0	$\overline{\text{O/C}}$	S1	S0	G1	G0
1*	0*	0*	1*	0*	0*	0*	0*
位 7							位 0

* 上电复位时的缺省配置

图注:

R = 可读位

W = 可写位

U = 未用位，读为 0

-n = POR 时的值

1 = 位设置

0 = 位清除

x = 未知

位 7

$\overline{\text{RDY}}$: 就绪标志位

此位为数据就绪标志。在读模式中，该位表示输出寄存器是否被最新转换数据所更新。在单次转换模式中，该位写为“1”时将初始化新一轮的转换。

使用读命令读取 $\overline{\text{RDY}}$ 位:

1 = 输出寄存器未更新

0 = 输出寄存器被最新转换数据更新

使用写命令写 $\overline{\text{RDY}}$ 位:

连续转换模式: 无影响

单次转换模式:

1 = 初始化一次新的转换

0 = 无影响

位 6-5

C1-C0: 通道选择位

00 = 选择通道 1 (缺省值)

01 = 选择通道 2

10 = 选择通道 3 (仅 MCP3424; 对 MCP3422/MCP3423 等同于“00”)

11 = 选择通道 4 (仅 MCP3424; 对 MCP3422/MCP3423 等同于“01”)

位 4

$\overline{\text{O/C}}$: 转换模式位

1 = 连续转换模式 (缺省值)。器件将进行连续数据转换。

0 = 单次转换模式。器件进行单次转换并进入低功耗待机模式，直至收到新的读 / 写命令。

位 3-2

S1-S0: 采样速率选择位

00 = 240 SPS (12 位) (缺省值)

01 = 60 SPS (14 位)

10 = 15 SPS (16 位)

11 = 3.75 SPS (18 位)

位 1-0

G1-G0: PGA 增益选择位

00 = x1 (缺省值)

01 = x2

10 = x4

11 = x8

如果在第一次读取后，配置字节在连续时钟作用下重复读取（例如，在 18 位转换模式下第 5 字节之后），RDY 位的状态表示器件是否准备好进行新的转换数据。当主器件发现 RDY 位被清除，此时主器件可以发送一个不应答（Not-Acknowledge, NAK）位和一个停止位来退出当前读操作，然后发送一个新的读命令，来读取最新的转换数据。一旦转换数据被读取，则 RDY 位触发成 1，直至下一个新转换数据就绪。每次新转换结束时，输出寄存器中的数据将被重写。

图 5-4 和图 5-5 显示了转换数据的读取示例。用户可以在任何时间重写配置字节来重新配置器件。表 5-1 和表 5-2 显示了配置位的工作模式示例。

表 5-1: 写操作的配置位

R/W	O/C	RDY	操作
0	0	0	如果所有其它位保持相同，则无影响，仍按先前的设置继续进行工作
0	0	1	初始化单次转换
0	1	0	初始化连续转换
0	1	1	初始化连续转换

表 5-2: 读操作的配置位

R/W	O/C	RDY	操作
1	0	0	单次转换模式下新转换数据刚被读取。RDY 位仍保持为低，直至被新的写命令设置。
1	0	1	单次转换正在进行中，转换数据还未被更新。RDY 位仍保持为高。
1	1	0	连续转换模式下新转换数据刚被读取。RDY 位在这次读取后变成高。
1	1	1	连续转换模式下转换数据已经被读取。最新的转换数据还未就绪。RDY 位在新转换完成前仍保持为高。

5.3 I²C 串行通信

器件与主器件（单片机）通过串行 I²C 接口进行通信，支持标准（100 kbps）、快速（400 kbps）和高速（3.4 Mbps）三种模式。串行 I²C 为双向 2 线数据总线通信协议，采用开漏 SCL 和 SDA 信号线。

器件只能作为从器件进行寻址。一旦被寻址，器件可以通过写命令来接收配置位或通过读命令来传送最新的转换结果。串行时钟引脚（SCL）只能作为输入，串行数据引脚（SDA）为双向传输。主器件发送 START 位开始通信，发送 STOP 位结束通信。在读模式下，器件将在接收到 NAK 和 STOP 位后释放 SDA 线。

硬件连接图的示例如图 6-1 所示。参考第 5.6 节“I²C 总线特性”，以获取更多关于 I²C 总线特性的详细信息。

5.3.1 I²C 器件寻址

在 START 位后从主器件接收到的第一个字节为地址字节，包括器件代码（4 位）、地址位（3 位）和 R/W 位。器件的器件代码为 1101，在出厂前已完成编程设置。对于 MCP3423 和 MCP3424，用户可配置其 I²C 地址位（A2、A1 和 A0 位），并由用户应用电路中的两个外部地址选择引脚（Adr0 和 Adr1）的逻辑状态决定。主器件在发送读写命令前需要知道 Adr0 和 Adr1 引脚状态。图 5-1 显示了地址位的详细信息。

三个 I²C 地址位允许多达 8 个器件连接到同一 I²C 总线上。R/W 位决定主器件是读取转换数据还是写配置寄存器。如果 R/W 位设置为 1（读模式），器件在随后的时钟作用下输出转换数据。如果 R/W 位被清除（写模式），器件在随后的时钟作用下接收配置字节。当器件接收到正确的地址字节时，将在 R/W 位之后输出一个应答位。

图 5-1 显示了地址字节。图 5-3 至图 5-5 显示了如何写配置寄存器位以及读取转换结果。

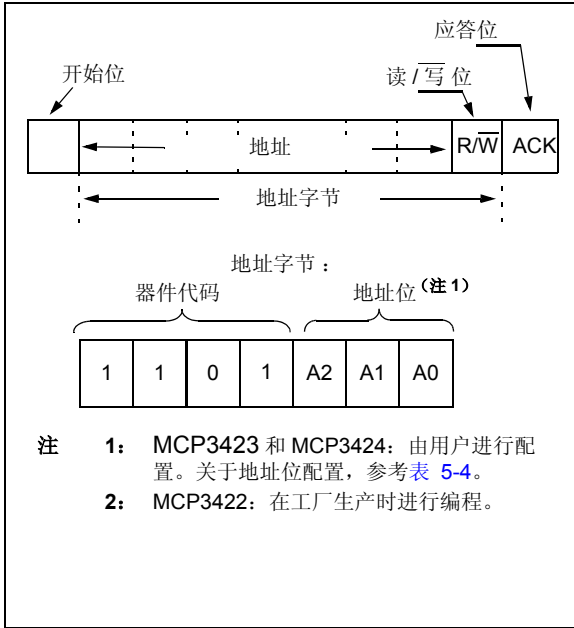


图 5-1: 地址字节

5.3.2 器件地址位 (A2、A1 和 A0) 和地址选择引脚 (MCP3423 和 MCP3424)

MCP3423 和 MCP3424 具有两个外部器件地址引脚 (Adr1 和 Adr0)。这些引脚可以连接到逻辑高电平 (或连接到 V_{DD})、逻辑低电平 (或连接到 V_{SS}) 或者浮空 (无任何连接, 或连接到 $V_{DD}/2$)。两个引脚的逻辑电平组合提供了 8 种可选地址。表 5-4 显示了地址选择引脚的逻辑状态组合所生成的器件地址表。

器件在下列事件时, 会采样 Adr0 和 Adr1 引脚的逻辑状态:

- (a) 器件上电。
- (b) 广播呼叫复位 (参考第 5.4 节 “广播呼叫”)。
- (c) 广播呼叫锁存 (参考第 5.4 节 “广播呼叫”)。

器件在上述事件时采样地址引脚的逻辑状态, 并锁存状态值直到产生新的锁存事件。在正常工作时 (地址引脚被锁存后), 地址引脚从内部与其它内部电路禁用。

推荐在器件上电后, 使用广播呼叫复位或广播呼叫锁存命令。这将确保器件在稳定状态下读取地址引脚状态, 避免在电源上升时锁存地址位。这可能造成地址引脚检测错误。

当地址引脚 “浮空” 时:

当地址引脚 “浮空” 时, 在锁存事件期间, 地址引脚会短暂输出一个幅度约为 $V_{DD}/2$ 的短脉冲。器件同时锁存这些引脚的电压。

若 “浮空” 引脚连接到一个大的寄生电容 ($>20 \text{ pF}$) 或具有长的 PCB 走线时, 该短暂浮空输出电压会改变, 从而器件无法正确锁存引脚的状态。

强烈推荐在应用电路 PCB 上使 “浮空” 引脚焊盘尽可能得短, 同时尽可能减小与引脚之间的寄生电容 ($<20 \text{ pF}$)。

图 5-2 显示地址引脚 “浮空” 时, 地址引脚输出的锁存电压。Adr0 引脚的波形是使用具有 15 pF 电容的示波器探头捕捉到的。器件在广播呼叫锁存命令后, 立即锁存浮空状态。

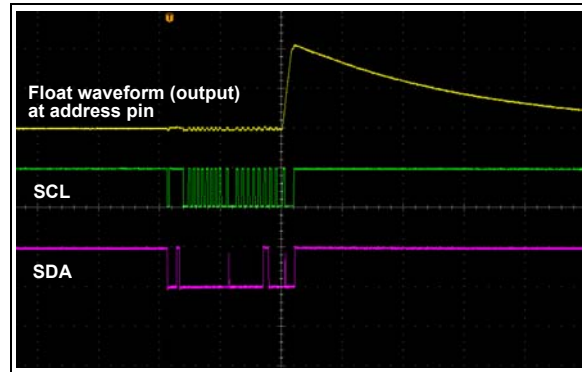


图 5-2: 广播呼叫锁存和 “浮空” 地址引脚的输出电压 (MCP3423 和 MCP3424)

表 5-3: 地址位——地址选择引脚 (仅 MCP3423 和 MCP3424)
(注 1、2 和 3)

I ² C 器件地址位			地址选择引脚的逻辑状态	
A2	A1	A0	Adr0 引脚	Adr1 引脚
0	0	0	0 (Addr_Low)	0 (Addr_Low)
0	0	1	0 (Addr_Low)	浮空
0	1	0	0 (Addr_Low)	1 (Addr_High)
1	0	0	1 (Addr_High)	0 (Addr_Low)
1	0	1	1 (Addr_High)	浮空
1	1	0	1 (Addr_High)	1 (Addr_High)
0	1	1	浮空	0 (Addr_Low)
1	1	1	浮空	1 (Addr_High)
0	0	0	浮空	浮空

- 注 1:** 浮空: (a) 引脚无连接 (浮空), 或者 (b) 施加 Addr_Float 电压。
- 注 2:** 用户可连接引脚到 V_{SS} 或 V_{DD}:
- Addr_Low 时连接到 V_{SS}
- Addr_High 时连接到 V_{DD}
- 注 3:** 参考“电气特性表”中 Addr_Low, Addr_High 和 Addr_Float 的参数规范。

5.3.3 向器件写配置字节

当主器件发送地址字节的 R/W 位为低 (R/W = 0) 时, 器件将认为此地址字节之后为配置字节。这个第二字节之后的字节都将被忽略。用户通过写配置寄存器的位来改变器件的工作模式。

如果器件接收到新的配置设置和写命令, 器件将立即开始新的转换, 并更新转换数据。

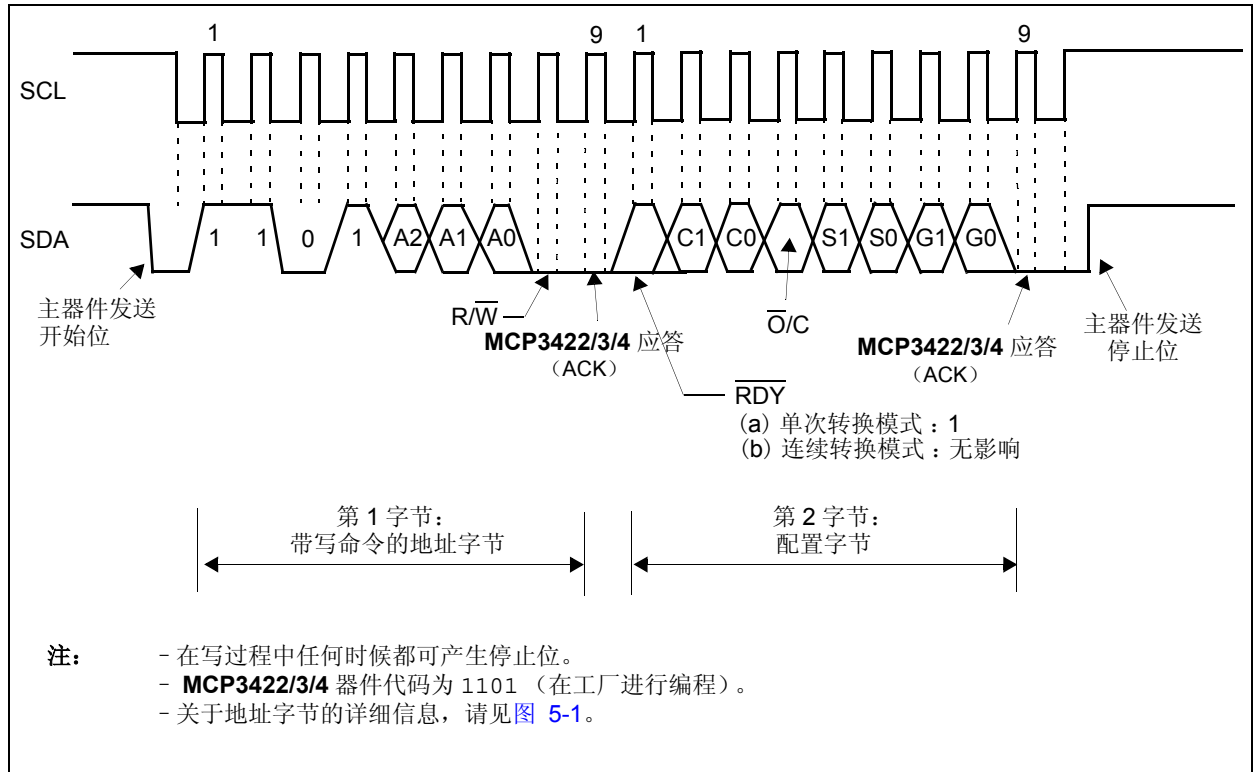


图 5-3: MCP3422/3/4 的写时序图

MCP3422/3/4

5.3.4 从器件中读取输出代码和配置字节

当主器件发送读命令 ($R/\overline{W} = 1$) 时, 器件同时输出转换数据字节和配置字节。每个字节包含 8 位, 其中包含一个应答 (ACK) 位。地址字节后的 ACK 位由器件产生, 每个转换数据字节后的 ACK 位由主器件产生。

当器件配为 18 位转换模式时, 器件输出三个数据字节并紧随一个配置字节。第一个数据字节的高 6 位数据位为转换数据的 MSB (= 符号位) 的重复出现。用户可以忽略高 6 位数据位, 仅将第 7 位数据位 (D17) 当作转换数据的 MSB。第 3 个数据字节的 LSB 为转换数据的 LSB (D0)。

若器件配置成 12、14 或 16 位模式, 器件输出两个数据字节并紧随一个配置字节。在 16 位转换模式下, 第一个数据字节的 MSB (= 符号位) 为 D15。在 14 位转换模式下, 第一个数据字节的前两位为重复的 MSB 位, 可以被忽略, 第 3 位 (D13) 为转换数据的 MSB (= 符号位)。在 12 位转换模式下, 高 4 位为重复的

MSB 位, 可以被忽略, 字节的第 5 位 (D11) 代表着转换数据的 MSB (= 符号位)。表 5-4 显示了每个转换模式下的转换数据输出示例。

输出数据字节之后为配置字节。如果主器件在数据字节之后重复地发送时钟, 则器件也会重复地发送配置字节。

在输出位流过程的任何时候, 器件若接收到不应答 (NAK)、重复的开始位或停止位时, 将终止当前的输出。主器件并不一定需要读取配置字节, 但是主器件也可能需要读取配置字节来检查 RDY 位的状态。主器件可以连续地发送时钟 (SCL) 来重复地读配置字节, 以检查 RDY 位的状态。

图 5-4 和 5-5 显示了读操作的时序图。

表 5-4: 不同分辨率选项的输出代码

转换模式	数字输出代码
18 位	MMMMMMD17D16 (第 1 数据字节) - D15~D8 (第 2 数据字节) - D7~D0 (第 3 数据字节) - 配置字节 (注 1)
16 位	D15~D8 (第 1 数据字节) - D7~D0 (第 2 数据字节) - 配置字节 (注 2)
14 位	MMD13D~D8 (第 1 数据字节) - D7~D0 (第 2 数据字节) - 配置字节 (注 3)
12 位	MMMD11~D8 (第 1 数据字节) - D7~D0 (第 2 数据字节) - 配置字节 (注 4)

- 注 1: D17 为 MSB (= 符号位), M 为重复的数据字节 MSB。
注 2: D15 为 MSB (= 符号位)。
注 3: D13 为 MSB (= 符号位), M 为重复的数据字节 MSB。
注 4: D11 为 MSB (= 符号位), M 为重复的数据字节 MSB。

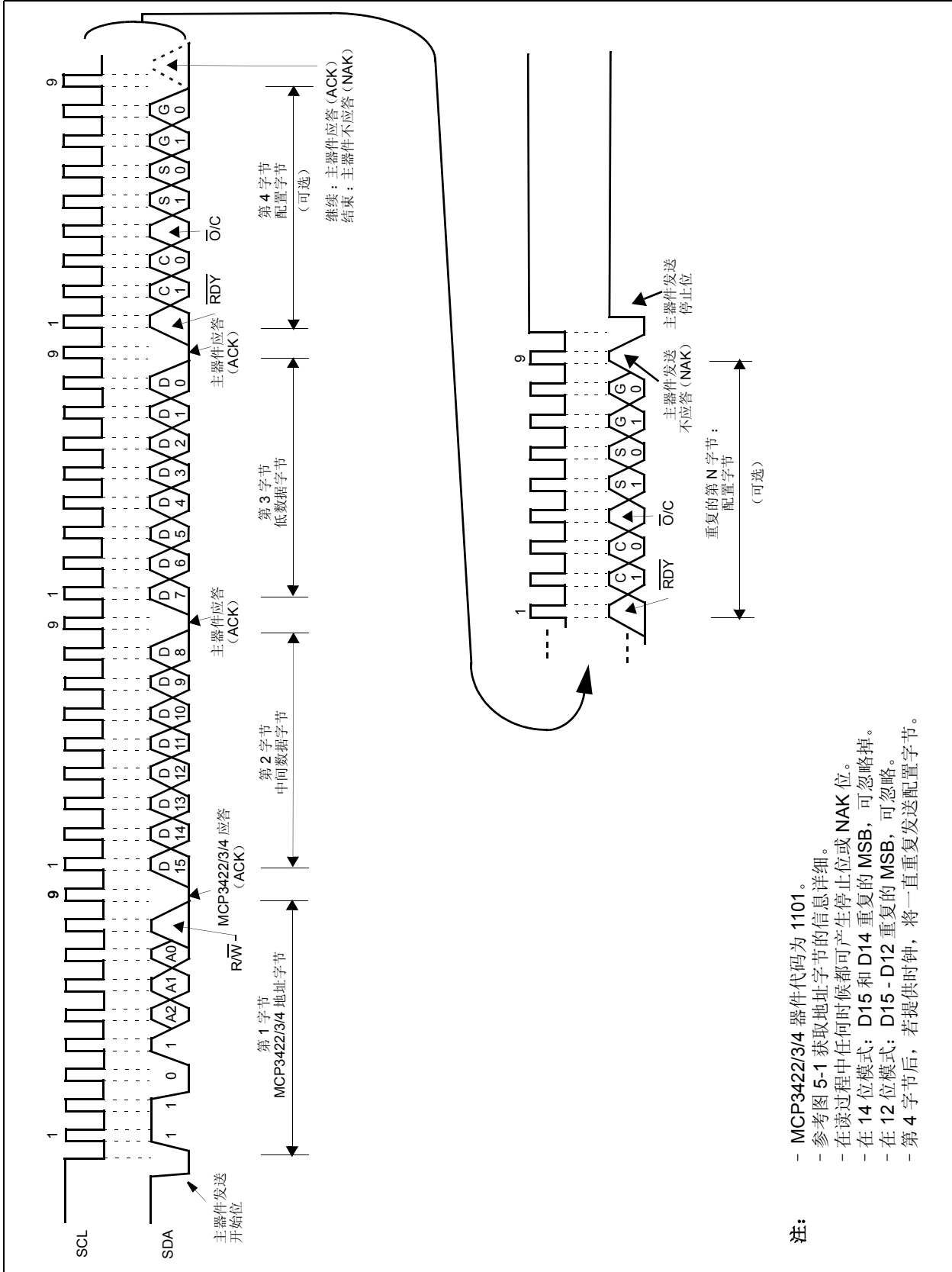


图 5-5: 12 位至 16 位模式下读取 MCP3422/3/4 的时序图

5.4 广播呼叫

器件应答广播呼叫地址（第 1 字节中的 0x00）。广播呼叫地址的意义通常在第 2 字节中指定，见图 5-6。器件支持以下三种广播呼叫。

有关广播呼叫或其他 I²C 模式，请参考 Phillips I²C 规范。

5.4.1 广播呼叫复位

如果第 2 字节为 00000110 (06h)，则为广播呼叫复位。作为应答该字节，器件将中断当前转换，并进行下列操作：

(a) 内部复位，类似于上电复位 (POR)。所有配置和数据寄存器恢复其缺省值。

(b) 锁存外部地址选择引脚 (Adr0 和 Adr1 引脚) 的逻辑状态。

5.4.2 广播呼叫锁存 (MCP3423 和 MCP3424)

如果第 2 字节为 00000100 (04h)，则为广播呼叫锁存。器件将锁存外部地址选择引脚 (Adr0 和 Adr1 引脚) 的逻辑状态，但不进行复位。

5.4.3 广播呼叫转换

如果第 2 字节为 00001000 (08h)，则为广播呼叫转换。总线上的所有器件将同时初始化新的转换。当器件接收到此命令，配置将设置为单次转换，并进行一次转换。这个广播呼叫并不改变 PGA 和数据率设置。

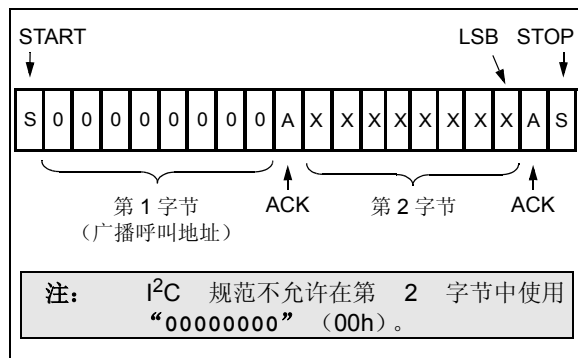


图 5-6: 广播呼叫地址格式

5.5 高速 (HS) 模式

I²C 规范要求高速模式器件必须“激活”并工作在高速模式下。通过在开始 (START) 位后发送一个特殊的地址字节“00001xxx”而实现。“xxx”位是高速 (HS) 模式主器件所特有的。该字节也被称为高速主器件模式代码 (High-Speed Master Mode Code, HSMCMC)。MCP3422/3/4 器件不应答这个字节。但是，根据接收到的代码，器件打开其高速 (HS) 模式滤波器，使 SDA 和 SCL 能以高达 3.4 MHz 的速率通信。器件将在下一个 STOP 条件后切换成 HS 模式。

关于 HS 模式或其它 I²C 模式，请参考 Phillips I²C 规范。

5.6 I²C 总线特性

I²C 规范定义了以下总线协议：

- 只有当总线不忙时才会启动数据传输。
- 传输数据时，每当时钟线为高电平，数据线就必须保持稳定。在时钟线为高电平时改变数据线的电平将被视为 START 或 STOP 条件。

相应的，还定义了以下总线条件（见图 5-7）。

5.6.1 总线不忙 (A)

数据线和时钟线均保持高电平。

5.6.2 启动数据传输 (B)

当时钟 (SCL) 为高电平时，SDA 线上从高到低的跳变定义为 START 条件。所有命令必须在 START 条件出现后有效。

5.6.3 停止数据传输 (C)

当时钟 (SCL) 为高电平时，SDA 线上从低到高的跳变定义为 STOP 条件。所有操作都以 STOP 条件结束。

5.6.4 数据有效 (D)

START 条件后，如果在时钟信号为高电平期间数据线保持稳定，则此时数据线上的状态代表的是有效数据。

在时钟信号为低电平期间必须更改数据线上的数据。每个数据位均对应一个时钟脉冲。

每次数据传输都以 START 条件开始，以 STOP 条件结束。

MCP3422/3/4

5.6.5 应答和不应答

主器件（单片机）和从器件（MCP3422/3/4）使用应答脉冲作为每个字节通信的握手信号。每个字节的第 9 个时钟脉冲用于应答。时钟脉冲通常由主器件（单片机）提供，应答由接收字节的器件产生（注：在应答脉冲期间，发送器件必须释放 SDA 线（变为高电平）。在第 9 个时钟脉冲期间接收器件将 SDA 线拉为低电平而实现应答。

在读操作期间，主器件（单片机）可以通过在接收到最后一个字节时不产生应答（NAK）而中止当前的读操作。在这种情况下，MCP3422/3/4 器件将释放 SDA 线以允许主器件（单片机）产生 STOP 条件或重复的 START 条件。

在第 9 个时钟脉冲期间将 SDA 线拉为高电平而实现不应答（NAK）。

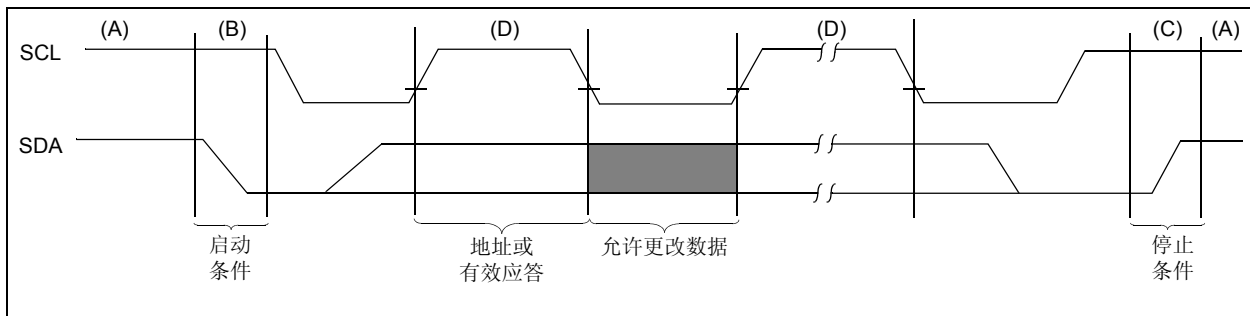


图 5-7: I²C 串行总线上的数据传输系列

表 5-5: I²C 串行时序规范

电气规范: 除非另有说明, 否则所有参数的适用条件为 $T_A = -40$ 至 $+85^\circ\text{C}$, $V_{DD} = +2.7\text{V}$ 至 $+5.0\text{V}$, $V_{SS} = 0\text{V}$, $\text{CHn+} = \text{CHn-} = V_{\text{REF}}/2$ 。						
参数	符号	最小值	典型值	最大值	单位	测试条件
标准模式 (100 kHz)						
时钟频率	f_{SCL}	0	—	100	kHz	
时钟高电平时间	T_{HIGH}	4000	—	—	ns	
时钟低电平时间	T_{LOW}	4700	—	—	ns	
SDA 和 SCL 上升时间	T_{R}	—	—	1000	ns	从 V_{IL} 至 V_{IH} (注 1)
SDA 和 SCL 下降时间	T_{F}	—	—	300	ns	从 V_{IH} 至 V_{IL} (注 1)
START 条件保持时间	$T_{\text{HD:STA}}$	4000	—	—	ns	在这个周期之后, 产生第一个时钟脉冲
START (重复) 条件建立时间	$T_{\text{SU:STA}}$	4700	—	—	ns	
数据保持时间	$T_{\text{HD:DAT}}$	0	—	3450	ns	(注 3)
数据输入建立时间	$T_{\text{SU:DAT}}$	250	—	—	ns	
STOP 条件建立时间	$T_{\text{SU:STO}}$	4000	—	—	ns	
时钟至输出有效时间	T_{AA}	0	—	3750	ns	(注 2, 注 3)
总线空闲时间	T_{BUF}	4700	—	—	ns	START 条件和 STOP 条件之间的时间周期
快速模式 (400 kHz)						
时钟频率	T_{SCL}	0	—	400	kHz	
时钟高电平时间	T_{HIGH}	600	—	—	ns	
时钟低电平时间	T_{LOW}	1300	—	—	ns	
SDA 和 SCL 上升时间	T_{R}	$20 + 0.1C_b$	—	300	ns	从 V_{IL} 至 V_{IH} (注 1)
SDA 和 SCL 下降时间	T_{F}	$20 + 0.1C_b$	—	300	ns	从 V_{IH} 至 V_{IL} (注 1)
START 条件保持时间	$T_{\text{HD:STA}}$	600	—	—	ns	在这个周期之后, 产生第一个时钟脉冲
START (重复) 条件建立时间	$T_{\text{SU:STA}}$	600	—	—	ns	
数据保持时间	$T_{\text{HD:DAT}}$	0	—	900	ns	(注 4)
数据输入建立时间	$T_{\text{SU:DAT}}$	100	—	—	ns	
STOP 条件建立时间	$T_{\text{SU:STO}}$	600	—	—	ns	
时钟至输出有效时间	T_{AA}	0	—	1200	ns	(注 2, 注 3)
总线空闲时间	T_{BUF}	1300	—	—	ns	START 条件和 STOP 条件之间的时间周期

- 注 1: 此参数值为特征参数, 未经 100% 测试。
- 2: 此规范并不是 I²C 规范的一部分。该参数等效于数据保持时间 ($T_{\text{HD:DAT}}$) + SDA 下降 (或上升) 时间:
 $T_{\text{AA}} = T_{\text{HD:DAT}} + T_{\text{F}}$ (或 T_{R})。
- 3: 如果这个参数太小, 可能对总线上的其它器件产生无意识的 Start 或 Stop 条件。如果这个参数太大, 会影响时钟低电平时间 (T_{LOW})。
- 4: 对于数据输入: 这个参数必须比 t_{SP} 大。如果这个参数太大, 会影响数据输入建立时间 ($T_{\text{SU:DAT}}$) 或时钟低电平时间 (T_{LOW})。
 对于数据输出, 该参数值为特征参数, 通过测试 T_{AA} 参数而间接测得。

MCP3422/3/4

表 5-5: I²C 串行时序规范 (续)

电气规范: 除非另有说明, 否则所有参数的适用条件为 $T_A = -40$ 至 $+85^\circ\text{C}$, $V_{DD} = +2.7\text{V}$ 至 $+5.0\text{V}$, $V_{SS} = 0\text{V}$, $\text{CHn+} = \text{CHn-} = V_{\text{REF}}/2$.

参数	符号	最小值	典型值	最大值	单位	测试条件
高速模式 (3.4 MHz)						
时钟频率	f_{SCL}	0	—	3.4	MHz	$C_b = 100\text{ pF}$
		0	—	1.7	MHz	$C_b = 400\text{ pF}$
时钟高电平时间	T_{HIGH}	60	—	—	ns	$C_b = 100\text{ pF}$, $f_{\text{SCL}} = 3.4\text{ MHz}$
		120	—	—	ns	$C_b = 400\text{ pF}$, $f_{\text{SCL}} = 1.7\text{ MHz}$
时钟低电平时间	T_{LOW}	160	—	—	ns	$C_b = 100\text{ pF}$, $f_{\text{SCL}} = 3.4\text{ MHz}$
		320	—	—	ns	$C_b = 400\text{ pF}$, $f_{\text{SCL}} = 1.7\text{ MHz}$
SCL 上升时间 (注 1)	T_{R}	—	—	40	ns	从 V_{IL} 至 V_{IH} , $C_b = 100\text{ pF}$, $f_{\text{SCL}} = 3.4\text{ MHz}$
		—	—	80	ns	从 V_{IL} 至 V_{IH} , $C_b = 400\text{ pF}$, $f_{\text{SCL}} = 1.7\text{ MHz}$
SCL 下降时间 (注 1)	T_{F}	—	—	40	ns	从 V_{IH} 至 V_{IL} , $C_b = 100\text{ pF}$, $f_{\text{SCL}} = 3.4\text{ MHz}$
		—	—	80	ns	从 V_{IH} 至 V_{IL} , $C_b = 400\text{ pF}$, $f_{\text{SCL}} = 1.7\text{ MHz}$
SDA 上升时间 (注 1)	$T_{\text{R: DAT}}$	—	—	80	ns	从 V_{IL} 至 V_{IH} , $C_b = 100\text{ pF}$, $f_{\text{SCL}} = 3.4\text{ MHz}$
		—	—	160	ns	从 V_{IL} 至 V_{IH} , $C_b = 400\text{ pF}$, $f_{\text{SCL}} = 1.7\text{ MHz}$
SDA 下降时间 (注 1)	$T_{\text{F: DATA}}$	—	—	80	ns	从 V_{IH} 至 V_{IL} , $C_b = 100\text{ pF}$, $f_{\text{SCL}} = 3.4\text{ MHz}$
		—	—	160	ns	从 V_{IH} 至 V_{IL} , $C_b = 400\text{ pF}$, $f_{\text{SCL}} = 1.7\text{ MHz}$
数据保持时间 (注 4)	$T_{\text{HD: DAT}}$	0	—	70	ns	$C_b = 100\text{ pF}$, $f_{\text{SCL}} = 3.4\text{ MHz}$
		0	—	150	ns	$C_b = 400\text{ pF}$, $f_{\text{SCL}} = 1.7\text{ MHz}$
时钟至输出有效时间 (注 2 和 3)	T_{AA}	—	—	150	ns	$C_b = 100\text{ pF}$, $f_{\text{SCL}} = 3.4\text{ MHz}$
		—	—	310	ns	$C_b = 400\text{ pF}$, $f_{\text{SCL}} = 1.7\text{ MHz}$
START 条件保持时间	$T_{\text{HD: STA}}$	160	—	—	ns	在这个周期之后, 产生第一个时钟脉冲
START 条件 (重复) 建立时间	$T_{\text{SU: STA}}$	160	—	—	ns	
数据输入建立时间	$T_{\text{SU: DAT}}$	10	—	—	ns	
STOP 条件建立时间	$T_{\text{SU: STO}}$	160	—	—	ns	

- 注 1: 此参数值为特征参数, 未经 100% 测试。
- 注 2: 此规范并不是 I²C 规范的一部分。该参数等效于数据保持时间 ($T_{\text{HD: DAT}}$) + SDA 下降 (或上升) 时间:
 $T_{\text{AA}} = T_{\text{HD: DAT}} + T_{\text{F}}$ (或 T_{R})。
- 注 3: 如果这个参数太小, 可能对总线上的其它器件产生无意识的 Start 或 Stop 条件。如果这个参数太大, 会影响时钟低电平时间 (T_{LOW})。
- 注 4: 对于数据输入: 这个参数必须比 t_{SP} 大。如果这个参数太大, 会影响数据输入建立时间 ($T_{\text{SU: DAT}}$) 或时钟低电平时间 (T_{LOW})。
对于数据输出, 该参数值为特征参数, 通过测试 T_{AA} 参数而间接测得。

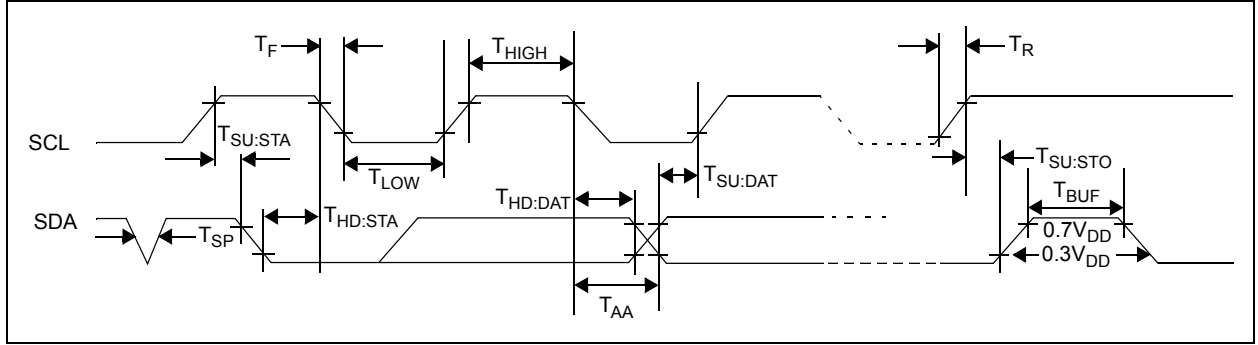


图 5-8: I²C 总线时序数据

MCP3422/3/4

注:

6.0 基本应用配置

MCP3422/3/4 器件可用于各种需要精密 A/D 转换器的应用，应用电路中器件的连接非常简单。以下部分将讨论器件的连接和应用示例。

6.1 应用电路的连接

6.1.1 V_{DD} 引脚的旁路电容

为达到精确测量，应用电路需要采用干静的电源电压供电，同时需要隔离任何影响 MCP3422/3/4 器件的干扰信号。图 6-1 显示的示例中，在 MCP3424 的 V_{DD} 线上并联使用了两个旁路电容（一个 $10\ \mu\text{F}$ 的钽电容和一个 $0.1\ \mu\text{F}$ 的瓷片电容）。这些电容可以帮助滤除 V_{DD} 线上的高频噪声，同时当器件需要从电源上吸取更多电流时提供瞬间额外电流。这些电容应尽可能靠近 V_{DD} 引脚放置（应在一英寸之内）。如果应用电路具有独立的数字电源和模拟电源，那么 MCP3422/3/4 器件的 V_{DD} 和 V_{SS} 应放置在模拟平面。

6.1.2 通过上拉电阻连接到 I²C 总线

MCP3422/3/4 的 SCL 和 SDA 引脚为开漏配置。如图 6-1 所示，这些引脚需要上拉电阻。这些上拉电阻的值取决于工作速率（标准、快速和高速）以及 I²C 总线的负载电容。高的上拉电阻值消耗的功耗较低，但增加总线上的信号跳变时间（高的 RC 时间常数）。因此，它会限制总线的工作速率。相反，低的电阻值，消耗较高的功耗，但可以允许更高的工作速率。如果总线具有长走线或多个器件连接到总线上而导致高容性电容的话，此时需要低阻值的上拉电阻来补偿变大的 RC 时间常数。在高负载电容环境下，标准模式和快速模式的上拉电阻的典型值选择范围为 $5\ \text{k}\Omega$ 至 $10\ \text{k}\Omega$ ，对于高速模式则低于 $1\ \text{k}\Omega$ 。

6.1.3 I²C 地址选择引脚（MCP3423 和 MCP3424）

用户可将 Adr0 和 Adr1 引脚连接到 V_{SS} 、 V_{DD} 或浮空。参考第 5.3.2 节“器件地址位（A2、A1 和 A0）和地址选择引脚（MCP3423 和 MCP3424）”，以获取更多详细信息。

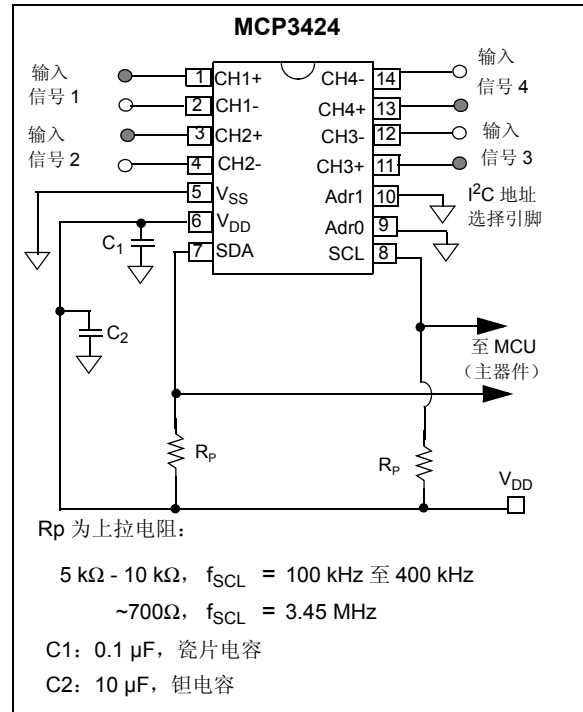


图 6-1: 典型连接示例

图 6-2 显示了多个器件连接的示例。连接到 I²C 总线上的器件数目增加时，I²C 总线负载电容也相应增加。总线负载电容影响着总线的工作速度。例如， $400\ \text{pF}$ 总线电容的最高总线工作速度为 $1.7\ \text{MHz}$ ， $100\ \text{pF}$ 总线电容则为 $3.4\ \text{MHz}$ 。因此，用户需要考虑最高总线工作速度与连接到 I²C 总线上的 I²C 器件数目之间的关系。

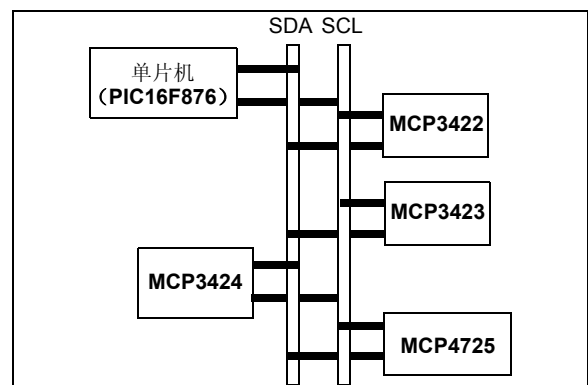


图 6-2: I²C 总线上链接多个器件的示例

MCP3422/3/4

6.1.4 器件连接测试

用户无需进行输入数据转换就可以检测 MCP3422/3/4 是否连接到 I²C 总线。通过发送一个读或写命令后，通过 MCP3422/3/4 的应答响应而实现连接测试。利用图 6-3 作为例子来说明：

- 设置地址字节的 R/W 位为高电平。
- 发送地址字节后检查 ACK 脉冲。

若器件应答 (ACK = 0)，则器件连接到总线，否则器件未连接。

- 发送 STOP 或 START 位。

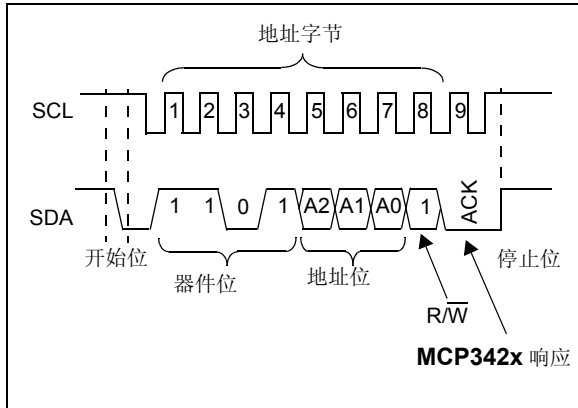


图 6-3: I²C 总线连接测试

6.1.5 差分 and 单端配置

图 6-4 显示了差分 and 单端输入时的典型连接示例。差分输入信号连接到 CHn+ 和 CHn- 输入引脚，其中 n = 通道编号（1、2、3 或 4）。对于单端输入，输入信号施加到其中一个输入引脚（通常连接到 CHn+ 引脚），而另外一个输入引脚（通常为 CHn- 引脚）接地。所有器件的特性保持为单端配置，但是这种配置损失了一位分辨率，因为输入只处于正向半量程范围内。参考第 1.0 节“电气特性”。

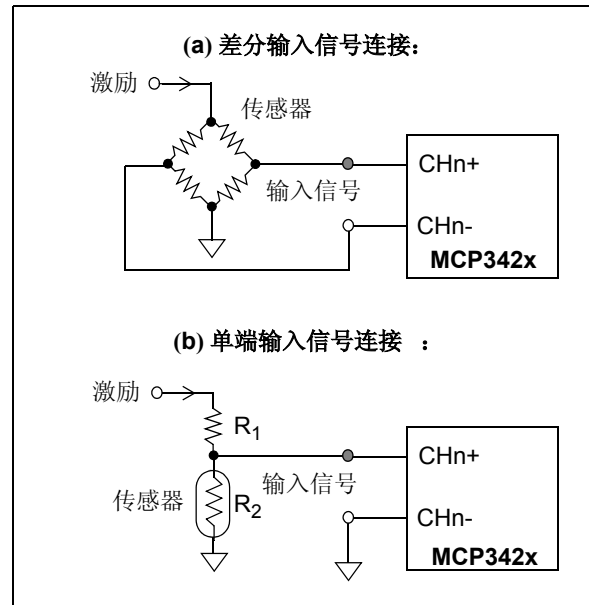


图 6-4: 差分和单端输入连接

6.2 应用示例

MCP3422/3/4 器件可广泛用于传感器和数据采集应用。

图 6-5 显示的示例电路使用 MCP3422 器件同时测试电池的电压和电流。通道 1 和通道 2 分别用来测量电压和电流。

若输入电压超过内部基准电压 ($V_{REF} = 2.048V$)，则需要采用电压分压器电路来防止输出代码趋于饱和。在这个例子中， R_1 和 R_2 构成电压分压器。选择合适的 R_1 和 R_2 ，使得 V_{IN} 低于内部基准电压 ($V_{REF} = 2.048V$)。

对于电流测试，器件利用测量流过电流传感器中的电压，然后用测量到的电压除以已知的电阻值来得到电流

值。由于传感器上的压降是无用的，因此电流测试通常使用电阻值很小的电流传感器，从而要求高精度的 ADC 器件。

采用 18 位分辨率和 $PGA = 8$ 的设置，器件可以测试到低至 $2 \mu V$ 范围的输入电压（或 $\sim \mu A$ 范围内的电流）。

输出代码的最高位 MSB (= 符号位) 决定了电流的方向，从而确定是充电或放电电流。

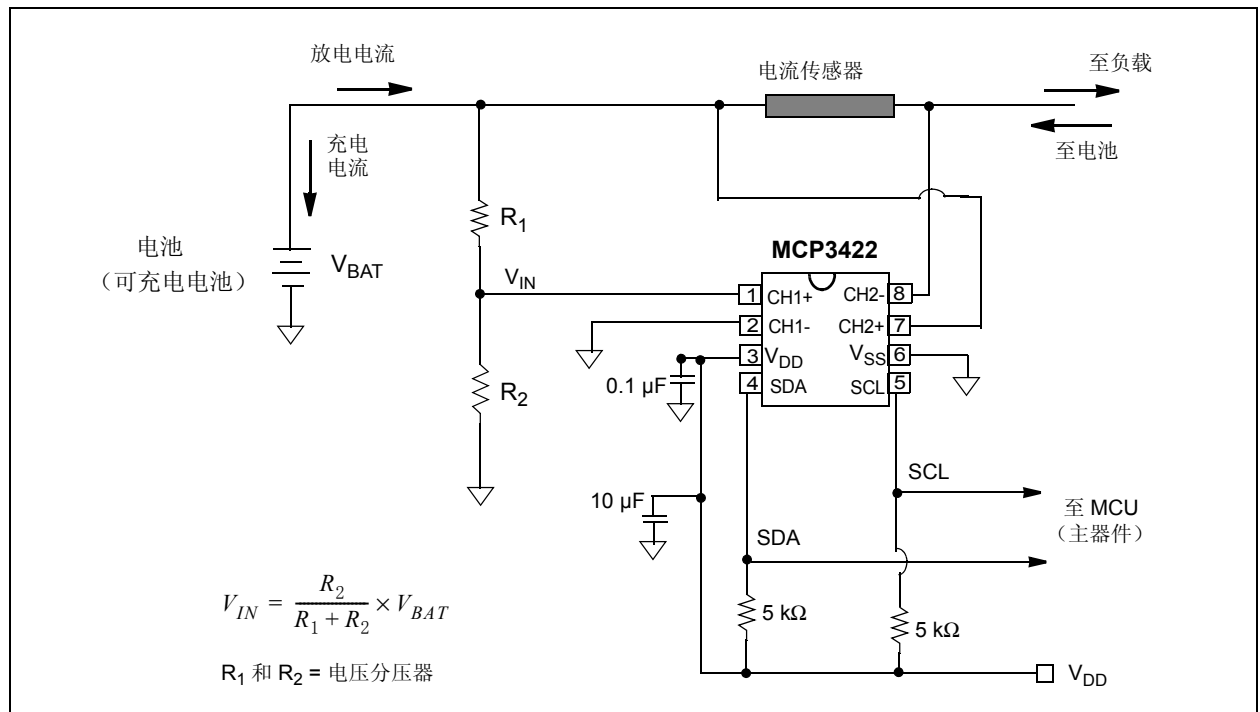


图 6-5: 电池电压和充电 / 放电电流测量

MCP3422/3/4

图 6-6 显示了使用 MCP3424 的四通道热电偶温度测量应用。

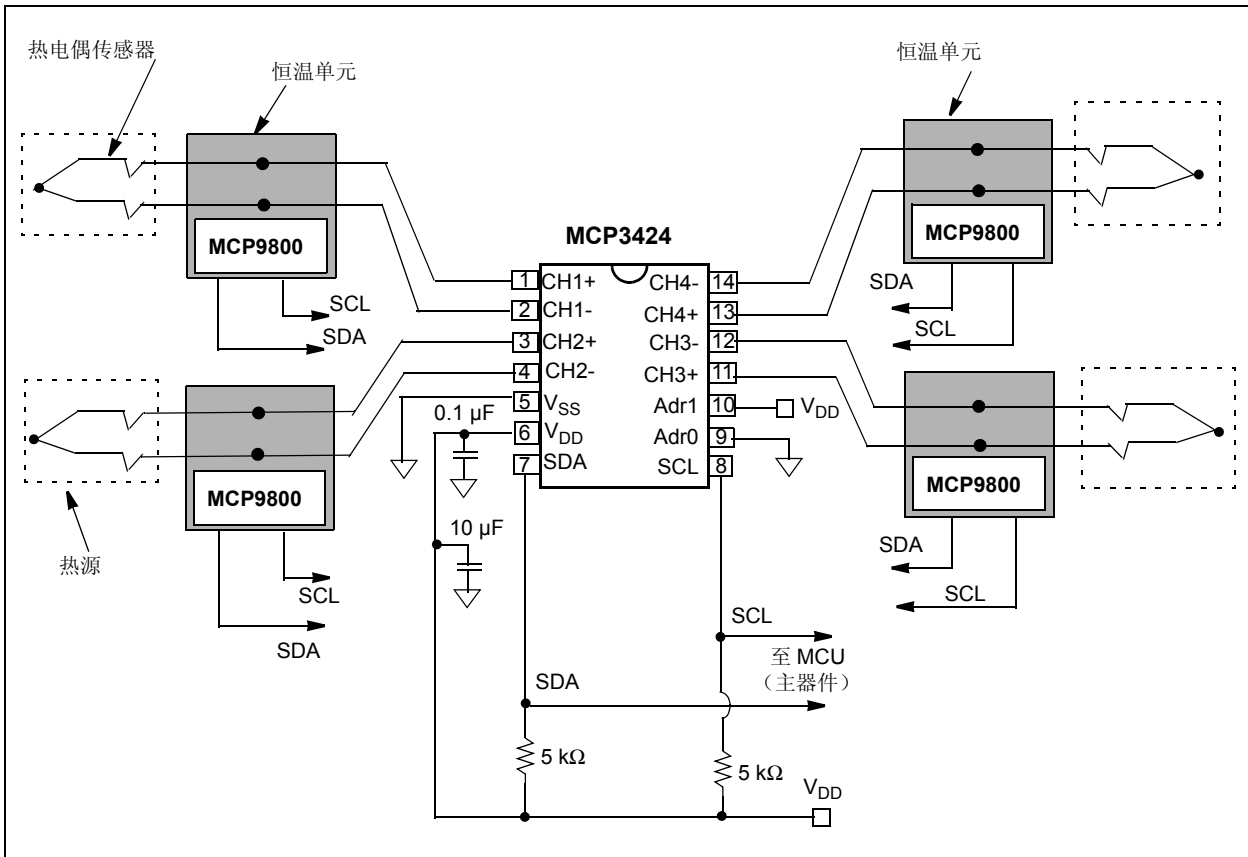


图 6-6: 四通道热电偶应用

使用 **K 型** 热电偶可以测量 0°C 至 1250°C 范围内的温度。**K 型** 热电偶的满量程输出电压范围约为 50 mV。这提供了 40 μV/°C (= 50 mV/1250°C) 的测量分辨率为。**公式 6-1** 显示为使用 MCP3422/3/4 器件在 18 位分辨率和 PGA = 8 时的传感器信号的测量估量。采用这种配置，MCP3424 可以检测到低至约 2 μV 的输入信号。内部 PGA 对输入信号进行 8 倍放大。在转换前，热电偶的 40 μV/°C 输入信号在器件内部被放大到 320 μV/°C。其等效于 20.48 LSB/°C 输出代码。从而意味着温度每变化 1°C 会产生约 20 LSB 输出代码（或约 4.32 位）。

公式 6-1:

$$\begin{aligned} \text{可检测的输入信号电平} &= 15.625\mu\text{V}/\text{PGA} \\ &= 1.953125\mu\text{V} \quad (\text{PGA} = 8) \\ \text{放大 8 倍后的输入信号电平:} & \\ &= (40\mu\text{V}/^\circ\text{C}) \cdot 8 = 320\mu\text{V}/^\circ\text{C} \\ \text{LSB}/^\circ\text{C 的数量} &= \frac{320\mu\text{V}/^\circ\text{C}}{15.625\mu\text{V}} = 20.48 \text{ 代码}/^\circ\text{C} \end{aligned}$$

其中:

$$1 \text{ LSB} = 15.625 \mu\text{V} \quad (\text{18 位配置})$$

公式 6-2 显示了使用 K 型热电偶输出计算在不同的 PGA 增益设定下所期望的输出代码位数。

公式 6-2: 使用 K 型热电偶所期望输出代码位数

$$\begin{aligned} \text{期望输出代码位数} &= \log_2 \left(\frac{50mV}{\frac{15.625\mu V}{PGA}} \right) \\ &= 11.6 \text{ 位 (PGA = 1)} \\ &= 12.6 \text{ 位 (PGA = 2)} \\ &= 13.6 \text{ 位 (PGA = 4)} \\ &= 14.6 \text{ 位 (PGA = 8)} \end{aligned}$$

其中:
1 LSB = 15.625 μ V (18 位配置)

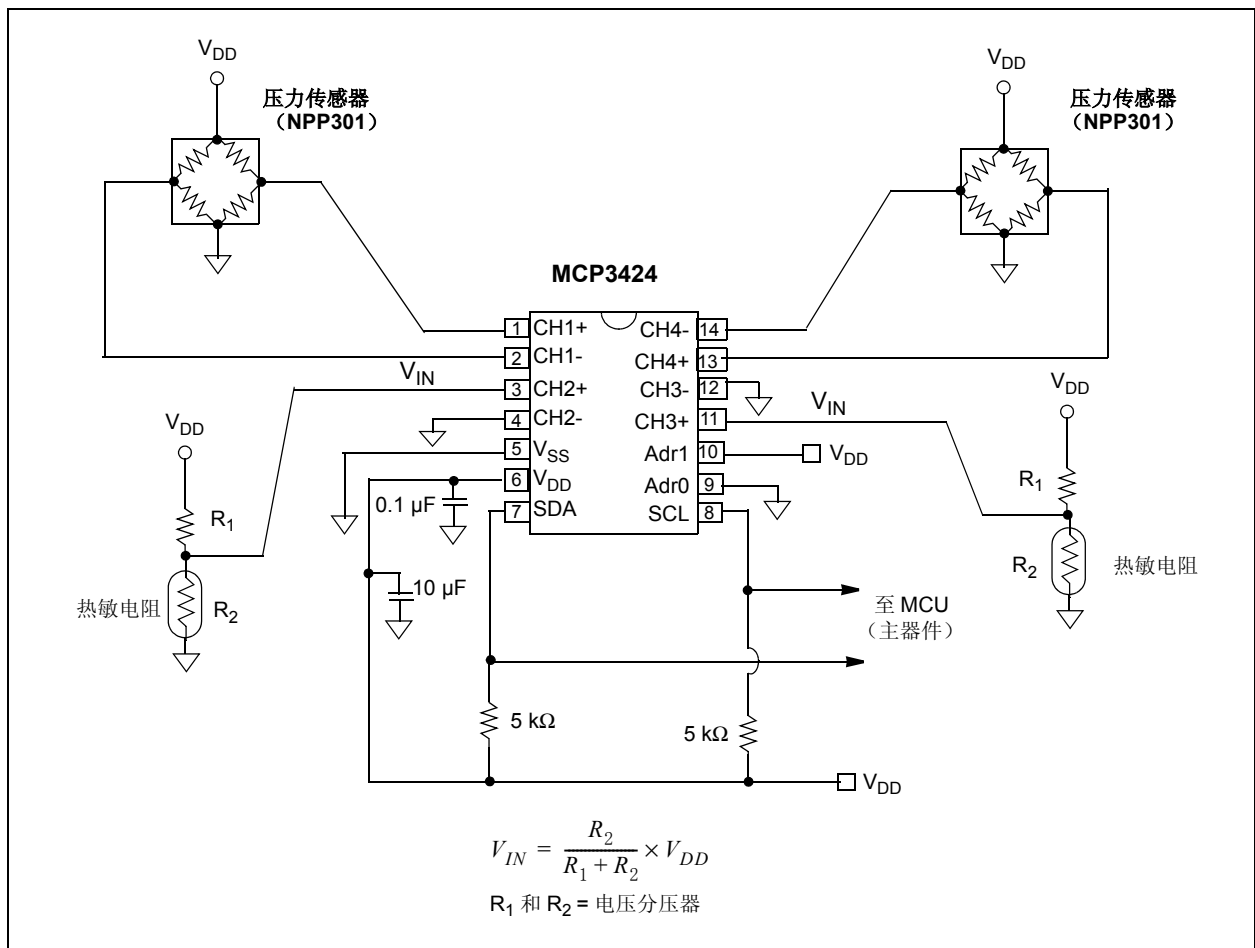


图 6-7: 压力和温度测量示例

图 6-7 为同时测试压力和温度的应用示例。使用 NPP301 (由 GE NovaSensor 生产) 来测量压力, 同时使用热敏电阻来测量温度。压力传感器输出为 20 mV/V。对于 $V_{DD} = 5V$ (同时为传感器激励电压) 供

电下, 传感器的满量程输出电压为 100 mV。公式 6-3 显示利用 NPP301 满量程输出来计算相应的输出代码位数。

MCP3422/3/4

公式 6-3: 使用 NPP301 压力传感器计算期望输出代码位数

$$\begin{aligned} \text{期望输出代码位数} &= \log_2 \left(\frac{100 \text{ mV}}{\frac{15.625 \mu\text{V}}{PGA}} \right) \\ &= 12.64 \text{ 位 (PGA = 1)} \\ &= 13.64 \text{ 位 (PGA = 2)} \\ &= 14.64 \text{ 位 (PGA = 4)} \\ &= 15.64 \text{ 位 (PGA = 8)} \end{aligned}$$

其中:

$$1 \text{ LSB} = 15.625 \mu\text{V} \text{ (18 位配置)}$$

热敏电阻温度传感器可以测量 -100°C 至 300°C 范围内的温度。热敏电阻的阻值随温度升高而减小（负温度系数）。如图 6-7 中所示，热敏电阻（ R_2 ）和电阻 R_1 构成电压分压器。

热敏电阻传感器使用简单，广泛使用于各种温度测量应用。热敏电阻在测量温度范围内同时具有线性和非线性响应，电阻 R_1 用来对所需测量范围进行线性化调整。

7.0 开发工具支持

7.1 MCP3422/3/4 评估板

Microchip 提供了用于 MCP3422/3/4 器件的评估板。这些评估板可配合 Microchip 的 PICKit™ 串行分析器。用户只需很简单地将要测量的电压连接到评估板的输入测试焊盘上，然后就可以利用“易于使用”的 PICKit™ 串行分析器来读取转换代码。参考 Microchip 公司网站 (www.microchip.com)，以获取评估板的兼容性和定购信息。

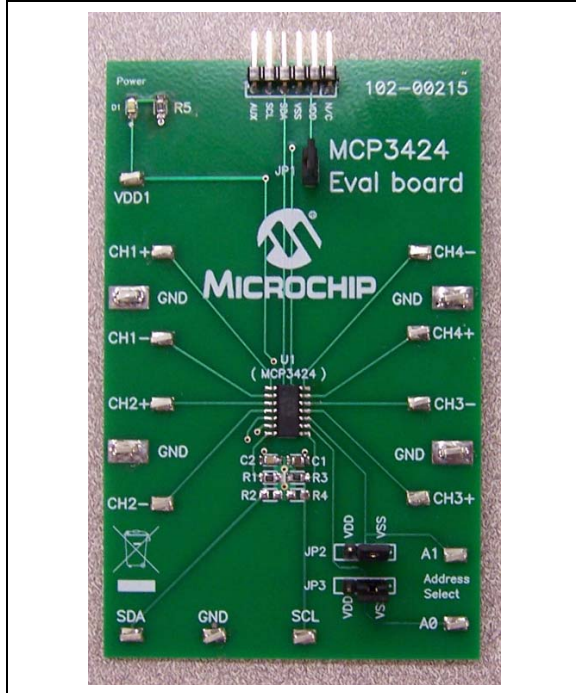


图 7-1: MCP3424 评估板

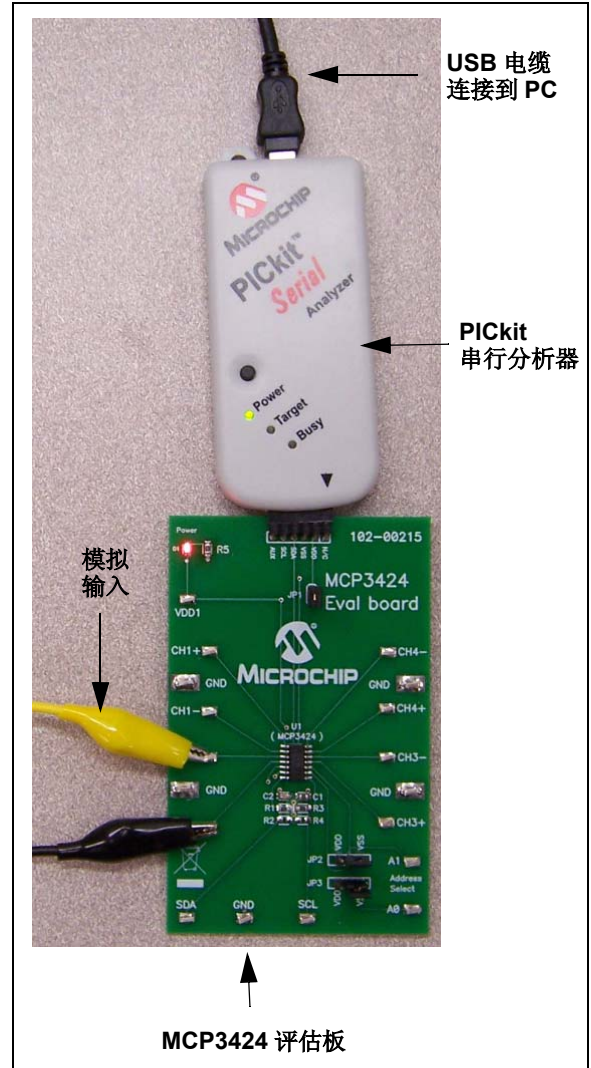


图 7-2: MCP3424 评估板和 PICKit™ 串行分析器连接

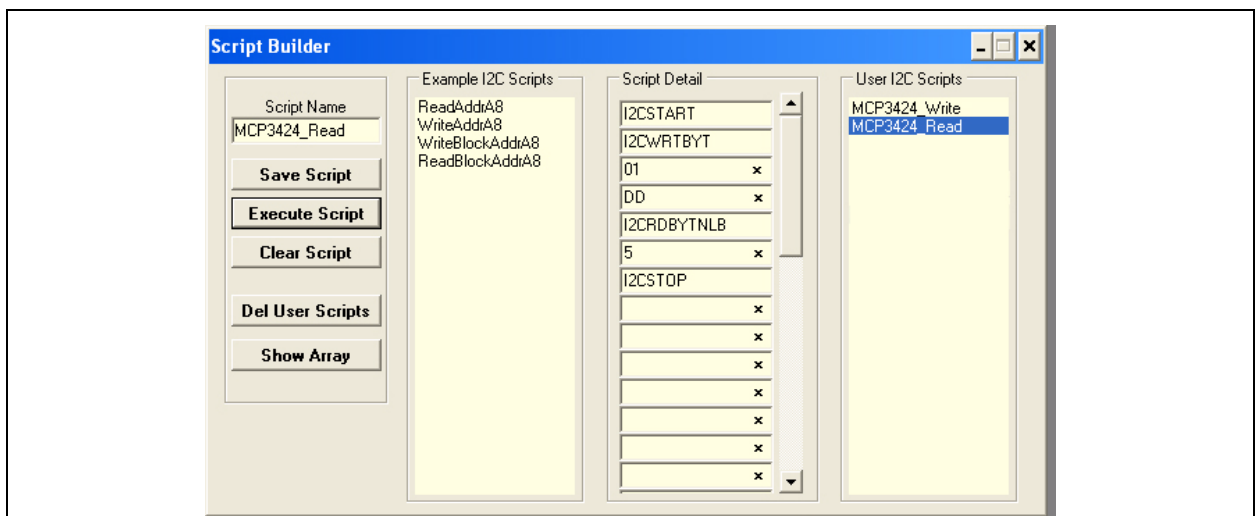


图 7-3: PICKit™ 串行分析器用户界面示例

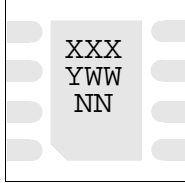
MCP3422/3/4

注:

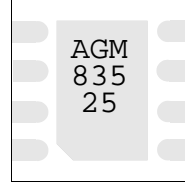
8.0 装信息

8.1 封装标识信息

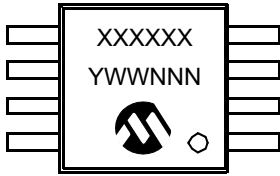
8 引脚 DFN (2x3) (MCP3422)



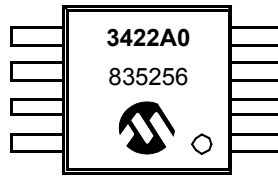
示例：



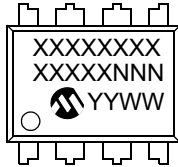
8 引脚 MSOP (MCP3422)



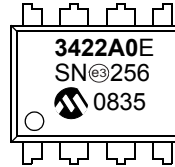
示例：



8 引脚 SOIC (300 mil) (MCP3422)



示例：



图注：

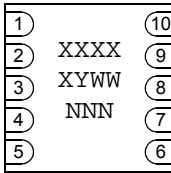
XX...X	用户特定信息
Y	年份代码（日历年的后一位数字）
YY	年份代码（日历年的后两位数字）
WW	星期代码（一月一日的星期代码为‘01’）
NNN	以字母数字排序的追踪代码
(e3)	雾锡（Sn）的 JEDEC 无铅标识。
*	本封装是无铅的，JEDEC 无铅标识 (e3) 标示于此种封装的外包装上。

注： Microchip 元器件编号如果无法在同一行内完整标注，将换行标出，因此会限制客户指定信息的可用字符数。

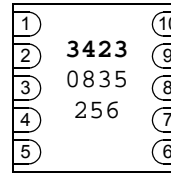
MCP3422/3/4

封装标识信息 (续)

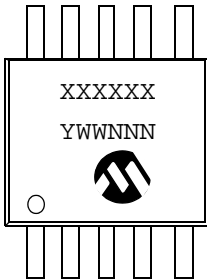
10 引脚 DFN (3x3) (MCP3423)



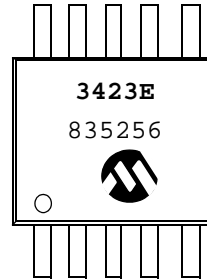
示例:



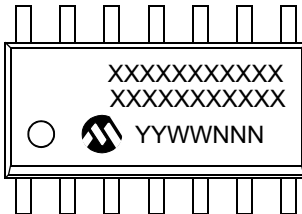
10 引脚 MSOP (MCP3423)



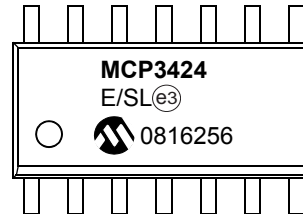
示例:



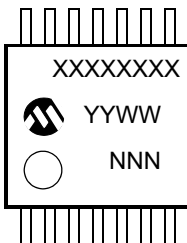
14 引脚 SOIC (150 mil) (MCP3424)



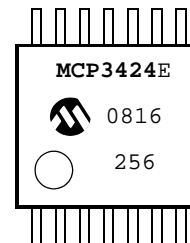
示例:



14 引脚 TSSOP (4.4 mm) (MCP3424)

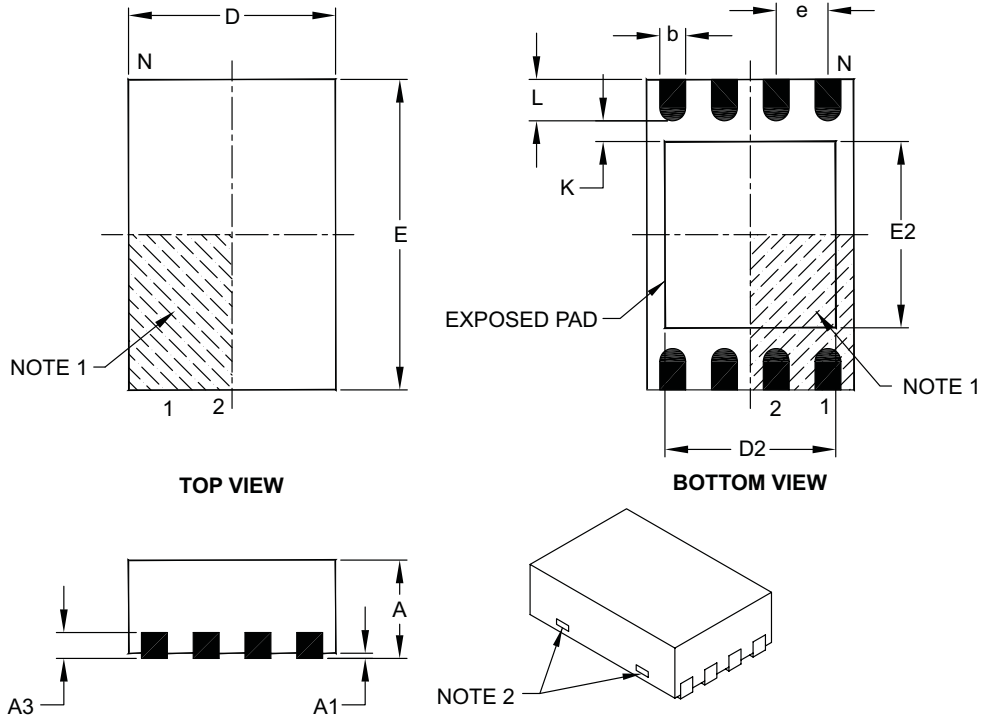


示例:



8 引脚塑封双列扁平无引脚封装 (MC) —— 2x3x0.9 mm 主体 [DFN]

注：最新封装图请至 <http://www.microchip.com/packaging> 查看 Microchip 封装规范。



Dimension Limits	Units	MILLIMETERS		
		MIN	NOM	MAX
Number of Pins	N	8		
Pitch	e	0.50 BSC		
Overall Height	A	0.80	0.90	1.00
Standoff	A1	0.00	0.02	0.05
Contact Thickness	A3	0.20 REF		
Overall Length	D	2.00 BSC		
Overall Width	E	3.00 BSC		
Exposed Pad Length	D2	1.30	–	1.55
Exposed Pad Width	E2	1.50	–	1.75
Contact Width	b	0.20	0.25	0.30
Contact Length	L	0.30	0.40	0.50
Contact-to-Exposed Pad	K	0.20	–	–

Notes:

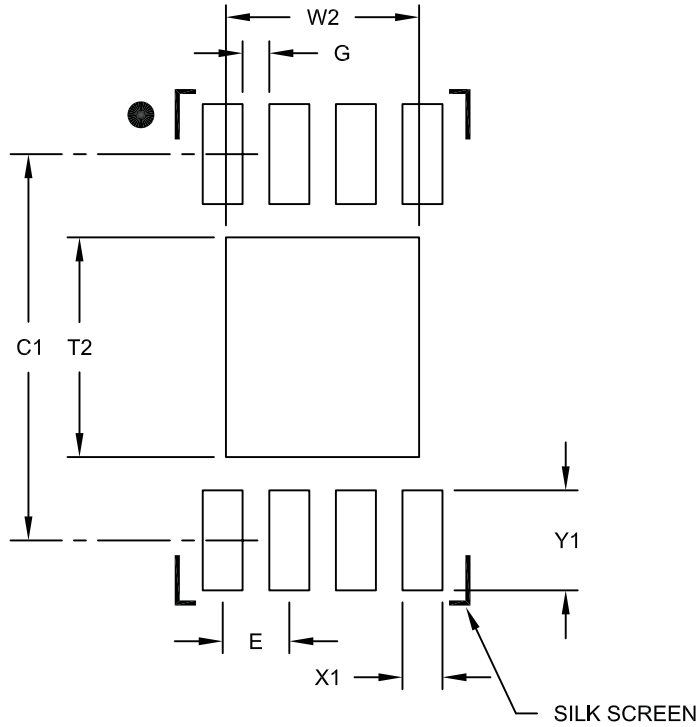
- Pin 1 visual index feature may vary, but must be located within the hatched area.
- Package may have one or more exposed tie bars at ends.
- Package is saw singulated.
- Dimensioning and tolerancing per ASME Y14.5M.
 - BSC: Basic Dimension. Theoretically exact value shown without tolerances.
 - REF: Reference Dimension, usually without tolerance, for information purposes only.

Microchip Technology Drawing C04-123C

MCP3422/3/4

8 引脚塑封双列扁平无引脚封装 (MC) —— 2x3x0.9 mm 主体 [DFN]

注：最新封装图请至 <http://www.microchip.com/packaging> 查看 Microchip 封装规范。



RECOMMENDED LAND PATTERN

Dimension	Units	MILLIMETERS		
		MIN	NOM	MAX
Contact Pitch	E	0.50 BSC		
Optional Center Pad Width	W2			1.45
Optional Center Pad Length	T2			1.75
Contact Pad Spacing	C1		2.90	
Contact Pad Width (X8)	X1			0.30
Contact Pad Length (X8)	Y1			0.75
Distance Between Pads	G	0.20		

Notes:

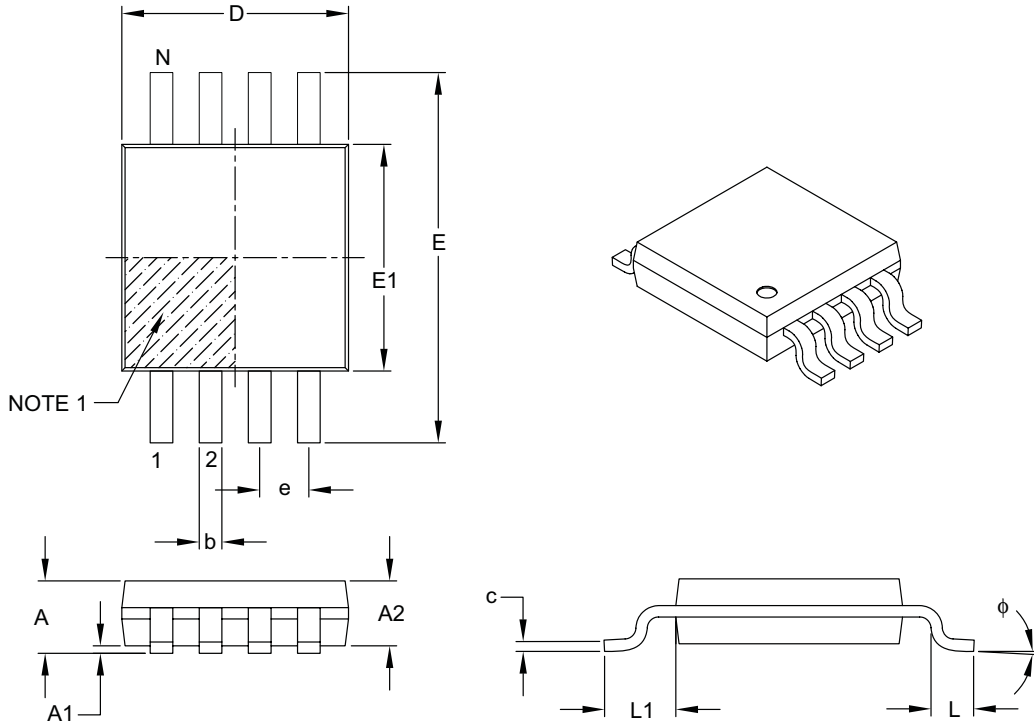
1. Dimensioning and tolerancing per ASME Y14.5M

BSC: Basic Dimension. Theoretically exact value shown without tolerances.

Microchip Technology Drawing No. C04-2123A

8 引脚塑封微小外形封装 (MS) [MSOP]

注：最新封装图请至 <http://www.microchip.com/packaging> 查看 Microchip 封装规范。



Dimension Limits	Units	MILLIMETERS		
		MIN	NOM	MAX
Number of Pins	N	8		
Pitch	e	0.65 BSC		
Overall Height	A	–	–	1.10
Molded Package Thickness	A2	0.75	0.85	0.95
Standoff	A1	0.00	–	0.15
Overall Width	E	4.90 BSC		
Molded Package Width	E1	3.00 BSC		
Overall Length	D	3.00 BSC		
Foot Length	L	0.40	0.60	0.80
Footprint	L1	0.95 REF		
Foot Angle	ϕ	0°	–	8°
Lead Thickness	c	0.08	–	0.23
Lead Width	b	0.22	–	0.40

Notes:

- Pin 1 visual index feature may vary, but must be located within the hatched area.
- Dimensions D and E1 do not include mold flash or protrusions. Mold flash or protrusions shall not exceed 0.15 mm per side.
- Dimensioning and tolerancing per ASME Y14.5M.

BSC: Basic Dimension. Theoretically exact value shown without tolerances.

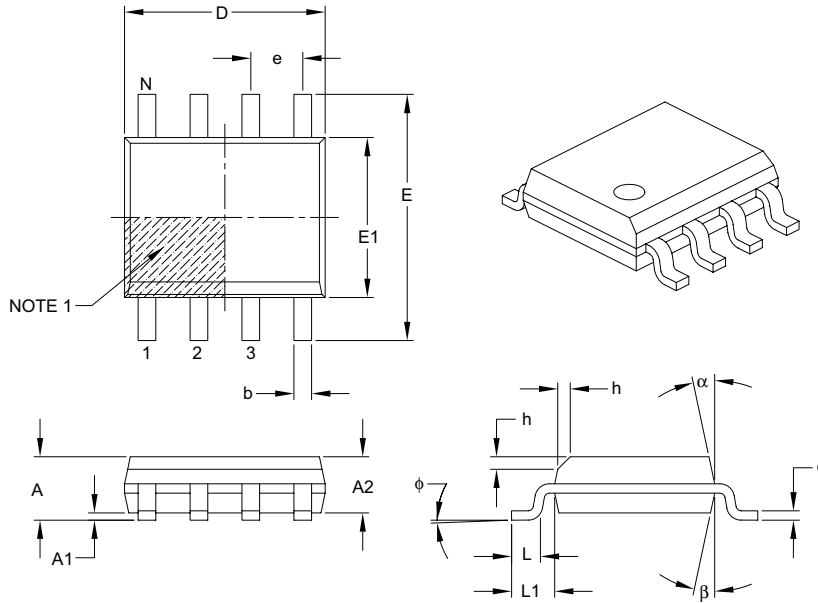
REF: Reference Dimension, usually without tolerance, for information purposes only.

Microchip Technology Drawing C04-111B

MCP3422/3/4

8 引脚塑封小外形封装 (SN) —— 窄型, 3.90 mm 主体 [SOIC]

注：最新封装图请至 <http://www.microchip.com/packaging> 查看 Microchip 封装规范。



Dimension Limits	Units	MILLIMETERS		
		MIN	NOM	MAX
Number of Pins	N	8		
Pitch	e	1.27 BSC		
Overall Height	A	–	–	1.75
Molded Package Thickness	A2	1.25	–	–
Standoff §	A1	0.10	–	0.25
Overall Width	E	6.00 BSC		
Molded Package Width	E1	3.90 BSC		
Overall Length	D	4.90 BSC		
Chamfer (optional)	h	0.25	–	0.50
Foot Length	L	0.40	–	1.27
Footprint	L1	1.04 REF		
Foot Angle		0°	–	8°
Lead Thickness	c	0.17	–	0.25
Lead Width	b	0.31	–	0.51
Mold Draft Angle Top		5°	–	15°
Mold Draft Angle Bottom		5°	–	15°

Notes:

- Pin 1 visual index feature may vary, but must be located within the hatched area.
- § Significant Characteristic.
- Dimensions D and E1 do not include mold flash or protrusions. Mold flash or protrusions shall not exceed 0.15 mm per side.
- Dimensioning and tolerancing per ASME Y14.5M.

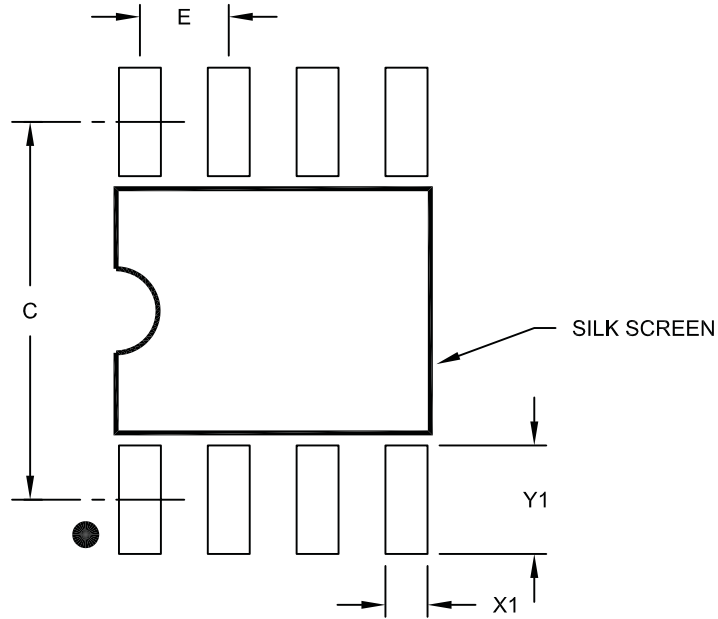
BSC: Basic Dimension. Theoretically exact value shown without tolerances.

REF: Reference Dimension, usually without tolerance, for information purposes only.

Microchip Technology Drawing C04-057B

8 引脚塑封小外形封装 (SN) —— 窄型, 3.90 mm 主体 [SOIC]

注：最新封装图请至 <http://www.microchip.com/packaging> 查看 Microchip 封装规范。



RECOMMENDED LAND PATTERN

		Units	MILLIMETERS		
Dimension Limits			MIN	NOM	MAX
Contact Pitch	E		1.27 BSC		
Contact Pad Spacing	C			5.40	
Contact Pad Width (X8)	X1				0.60
Contact Pad Length (X8)	Y1				1.55

Notes:

1. Dimensioning and tolerancing per ASME Y14.5M

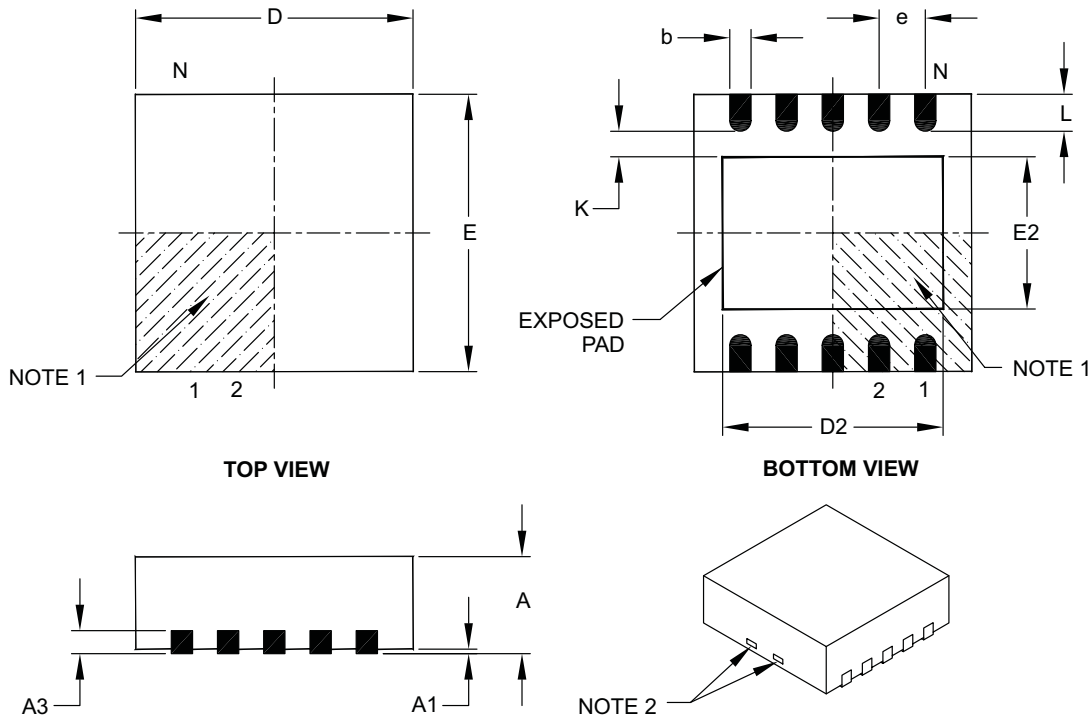
BSC: Basic Dimension. Theoretically exact value shown without tolerances.

Microchip Technology Drawing No. C04-2057A

MCP3422/3/4

10 引脚塑封双列扁平无引脚封装 (MF) —— 3x3x0.9 mm 主体 [DFN]

注：最新封装图请至 <http://www.microchip.com/packaging> 查看 Microchip 封装规范。



		Units	MILLIMETERS		
Dimension Limits			MIN	NOM	MAX
Number of Pins	N		10		
Pitch	e		0.50 BSC		
Overall Height	A		0.80	0.90	1.00
Standoff	A1		0.00	0.02	0.05
Contact Thickness	A3		0.20 REF		
Overall Length	D		3.00 BSC		
Exposed Pad Length	D2		2.20	2.35	2.48
Overall Width	E		3.00 BSC		
Exposed Pad Width	E2		1.40	1.58	1.75
Contact Width	b		0.18	0.25	0.30
Contact Length	L		0.30	0.40	0.50
Contact-to-Exposed Pad	K		0.20	-	-

Notes:

- Pin 1 visual index feature may vary, but must be located within the hatched area.
- Package may have one or more exposed tie bars at ends.
- Package is saw singulated.
- Dimensioning and tolerancing per ASME Y14.5M.

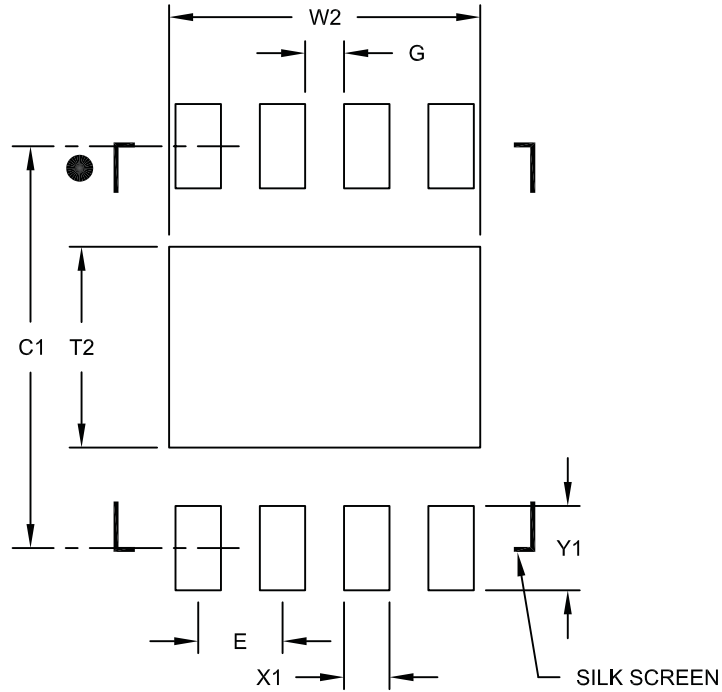
BSC: Basic Dimension. Theoretically exact value shown without tolerances.

REF: Reference Dimension, usually without tolerance, for information purposes only.

Microchip Technology Drawing C04-063B

8 引脚塑封双列扁平无引脚封装 (MF) —— 3x3x0.9 mm 主体 [DFN]

注：最新封装图请至 <http://www.microchip.com/packaging> 查看 Microchip 封装规范。



RECOMMENDED LAND PATTERN

Dimension Limits	Units	MILLIMETERS		
		MIN	NOM	MAX
Contact Pitch	E	0.65 BSC		
Optional Center Pad Width	W2			2.40
Optional Center Pad Length	T2			1.55
Contact Pad Spacing	C1		3.10	
Contact Pad Width (X8)	X1			0.35
Contact Pad Length (X8)	Y1			0.65
Distance Between Pads	G	0.30		

Notes:

1. Dimensioning and tolerancing per ASME Y14.5M

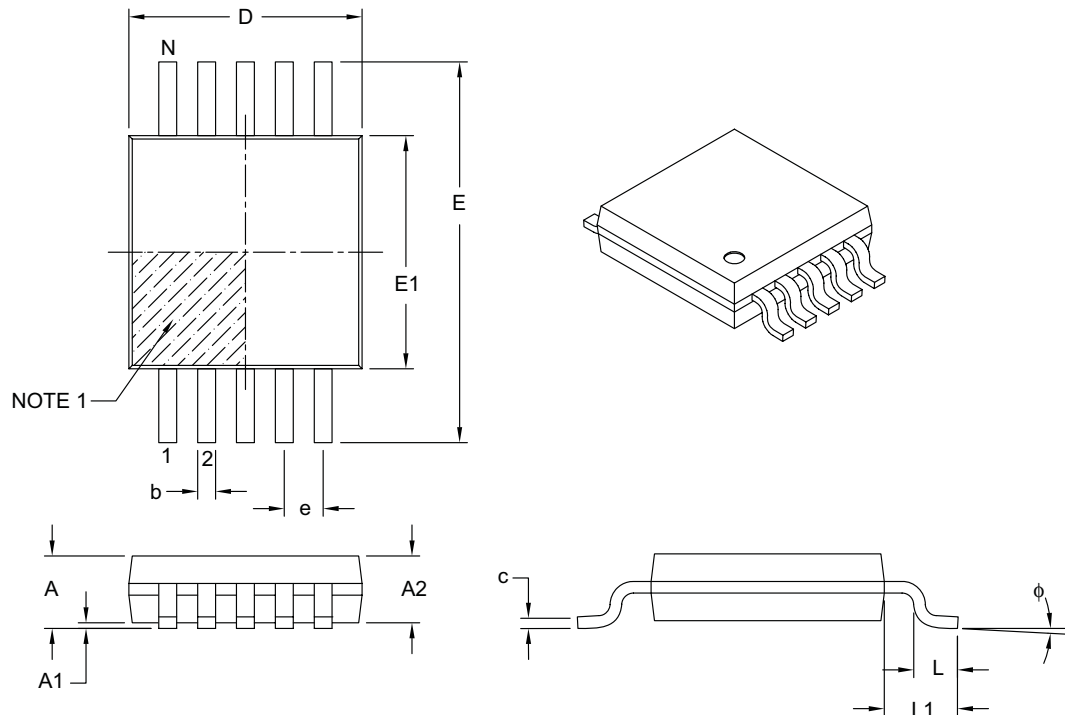
BSC: Basic Dimension. Theoretically exact value shown without tolerances.

Microchip Technology Drawing No. C04-2062A

MCP3422/3/4

10 引脚塑封微小外形封装 (UN) [MSOP]

注：最新封装图请至 <http://www.microchip.com/packaging> 查看 Microchip 封装规范。



Dimension Limits	Units	MILLIMETERS		
		MIN	NOM	MAX
Number of Pins	N	10		
Pitch	e	0.50 BSC		
Overall Height	A	-	-	1.10
Molded Package Thickness	A2	0.75	0.85	0.95
Standoff	A1	0.00	-	0.15
Overall Width	E	4.90 BSC		
Molded Package Width	E1	3.00 BSC		
Overall Length	D	3.00 BSC		
Foot Length	L	0.40	0.60	0.80
Footprint	L1	0.95 REF		
Foot Angle	ϕ	0°	-	8°
Lead Thickness	c	0.08	-	0.23
Lead Width	b	0.15	-	0.33

Notes:

- Pin 1 visual index feature may vary, but must be located within the hatched area.
- Dimensions D and E1 do not include mold flash or protrusions. Mold flash or protrusions shall not exceed 0.15 mm per side.
- Dimensioning and tolerancing per ASME Y14.5M.

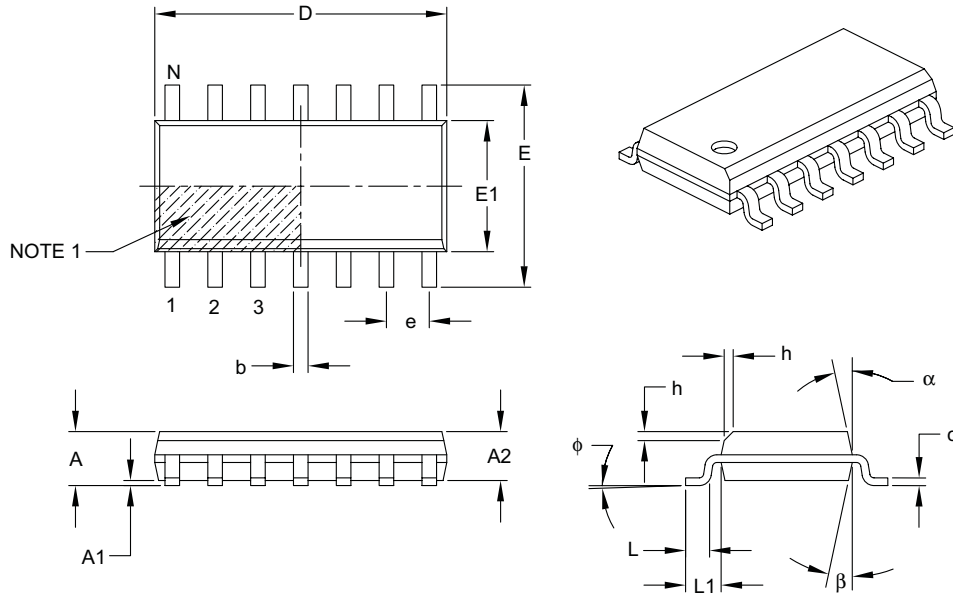
BSC: Basic Dimension. Theoretically exact value shown without tolerances.

REF: Reference Dimension, usually without tolerance, for information purposes only.

Microchip Technology Drawing C04-021B

14 引脚塑封小外形封装 (SL) —— 窄型, 3.90 mm 主体 [SOIC]

注: 最新封装图请至 <http://www.microchip.com/packaging> 查看 Microchip 封装规范。



Dimension Limits	Units	MILLIMETERS		
		MIN	NOM	MAX
Number of Pins	N	14		
Pitch	e	1.27 BSC		
Overall Height	A	-	-	1.75
Molded Package Thickness	A2	1.25	-	-
Standoff §	A1	0.10	-	0.25
Overall Width	E	6.00 BSC		
Molded Package Width	E1	3.90 BSC		
Overall Length	D	8.65 BSC		
Chamfer (optional)	h	0.25	-	0.50
Foot Length	L	0.40	-	1.27
Footprint	L1	1.04 REF		
Foot Angle		0°	-	8°
Lead Thickness	c	0.17	-	0.25
Lead Width	b	0.31	-	0.51
Mold Draft Angle Top		5°	-	15°
Mold Draft Angle Bottom		5°	-	15°

Notes:

- Pin 1 visual index feature may vary, but must be located within the hatched area.
- § Significant Characteristic.
- Dimensions D and E1 do not include mold flash or protrusions. Mold flash or protrusions shall not exceed 0.15 mm per side.
- Dimensioning and tolerancing per ASME Y14.5M.

BSC: Basic Dimension. Theoretically exact value shown without tolerances.

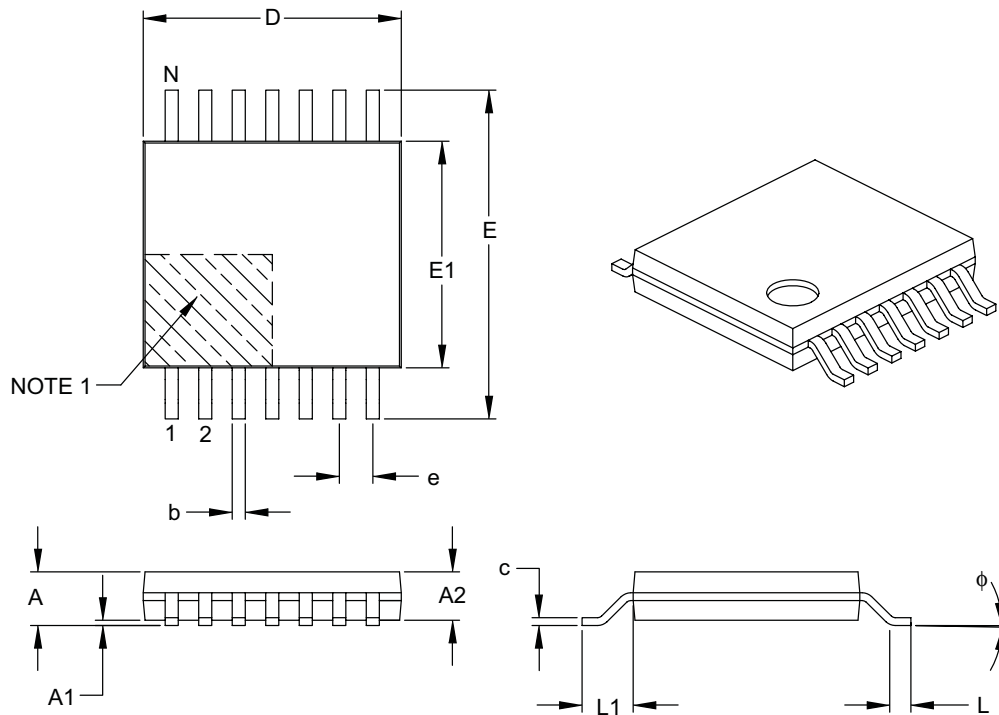
REF: Reference Dimension, usually without tolerance, for information purposes only.

Microchip Technology Drawing C04-065B

MCP3422/3/4

14 引脚塑封薄型缩小外形封装 (ST) —— 4.4 mm 主体 [TSSOP]

注：最新封装图请至 <http://www.microchip.com/packaging> 查看 Microchip 封装规范。



Dimension Limits	Units	MILLIMETERS		
		MIN	NOM	MAX
Number of Pins	N	14		
Pitch	e	0.65 BSC		
Overall Height	A	–	–	1.20
Molded Package Thickness	A2	0.80	1.00	1.05
Standoff	A1	0.05	–	0.15
Overall Width	E	6.40 BSC		
Molded Package Width	E1	4.30	4.40	4.50
Molded Package Length	D	4.90	5.00	5.10
Foot Length	L	0.45	0.60	0.75
Footprint	L1	1.00 REF		
Foot Angle	φ	0°	–	8°
Lead Thickness	c	0.09	–	0.20
Lead Width	b	0.19	–	0.30

Notes:

- Pin 1 visual index feature may vary, but must be located within the hatched area.
- Dimensions D and E1 do not include mold flash or protrusions. Mold flash or protrusions shall not exceed 0.15 mm per side.
- Dimensioning and tolerancing per ASME Y14.5M.

BSC: Basic Dimension. Theoretically exact value shown without tolerances.

REF: Reference Dimension, usually without tolerance, for information purposes only.

Microchip Technology Drawing C04-087B

附录 A: 版本历史

版本 B (2008 年 10 月)

下列为修改内容:

1. 在数据手册中添加MCP3422和MCP3423器件。
2. 新增了MCP3422和MCP3423器件的封装标识信息和封装外形图。
3. 把MCP3422和MCP3423器件添加到产品标识体系页面。

版本 A (2008 年 6 月)

- 本文档的最初版本。

MCP3422/3/4

注:

产品标识体系

欲订货，或获取价格、交货信息，请与我公司生产厂或销售办事处联系。

<u>PART NO.</u>	<u>XX</u>	<u>X</u>	<u>X</u>	<u>/XX</u>																																								
器件	地址选项	卷带式	温度范围	封装																																								
<p>器件： MCP3422: 2 通道 18 位 ADC MCP3423: 2 通道 18 位 ADC MCP3424: 4 通道 18 位 ADC</p> <p>地址选项： XX = 地址选项，参考下表 仅适用于 MCP3422</p> <p>卷带式： T = 卷带式</p> <p>温度范围： E = -40°C 至 +125°C</p> <p>封装： MC = 塑封双列扁平，无引脚（2x3 DFN），8 引脚 MF = 塑封双列扁平，无引脚（3x3 DFN），10 引脚 MS = 塑封微小外形（MSOP），8 引脚 SL = 塑封 SOIC（150 mil 本体），14 引脚 SN = 塑封 SOIC（3.90mm 本体），8 引脚 ST = 塑封 TSSOP（4.4mm 本体），14 引脚 UN = 塑封微小外形（MSOP），10 引脚</p>																																												
<p>MCP3422 地址选项：</p> <table border="1" style="width: 100%; border-collapse: collapse; text-align: center;"> <thead> <tr> <th colspan="4">地址选项</th> </tr> <tr> <th>* XX</th> <th>A2</th> <th>A1</th> <th>A0</th> </tr> </thead> <tbody> <tr> <td>A0 * =</td> <td>0</td> <td>0</td> <td>0</td> </tr> <tr> <td>A1 =</td> <td>0</td> <td>0</td> <td>1</td> </tr> <tr> <td>A2 =</td> <td>0</td> <td>1</td> <td>0</td> </tr> <tr> <td>A3 =</td> <td>0</td> <td>1</td> <td>1</td> </tr> <tr> <td>A4 =</td> <td>1</td> <td>0</td> <td>0</td> </tr> <tr> <td>A5 =</td> <td>1</td> <td>0</td> <td>1</td> </tr> <tr> <td>A6 =</td> <td>1</td> <td>1</td> <td>0</td> </tr> <tr> <td>A7 =</td> <td>1</td> <td>1</td> <td>1</td> </tr> </tbody> </table> <p>* 缺省选项。联系 Microchip 工厂以获取其它地址选项器件。</p>					地址选项				* XX	A2	A1	A0	A0 * =	0	0	0	A1 =	0	0	1	A2 =	0	1	0	A3 =	0	1	1	A4 =	1	0	0	A5 =	1	0	1	A6 =	1	1	0	A7 =	1	1	1
地址选项																																												
* XX	A2	A1	A0																																									
A0 * =	0	0	0																																									
A1 =	0	0	1																																									
A2 =	0	1	0																																									
A3 =	0	1	1																																									
A4 =	1	0	0																																									
A5 =	1	0	1																																									
A6 =	1	1	0																																									
A7 =	1	1	1																																									
<p>示例：</p> <p>MCP3422</p> <p>a) MCP3422A0-E/MC: 2 通道 ADC, A0 地址选项, 8 引脚 DFN 封装。</p> <p>b) MCP3422A0T-E/MC: 卷带式, 2 通道 ADC, A0 地址选项, 8 引脚 DFN 封装。</p> <p>c) MCP3422A0-E/MS: 2 通道 ADC, A0 地址选项, 8 引脚 MSOP 封装。</p> <p>d) MCP3422A0T-E/MS: 卷带式, 2 通道 ADC, A0 地址选项, 8 引脚 MSOP 封装。</p> <p>e) MCP3422A0-E/SN: 2 通道 ADC, A0 地址选项, 8 引脚 SOIC 封装。</p> <p>f) MCP3422A0T-E/SN: 卷带式, 2 通道 ADC, A0 地址选项, 8 引脚 SOIC 封装。</p> <p>MCP3423</p> <p>a) MCP3423-E/MF: 2 通道 ADC, 10 引脚 DFN 封装。</p> <p>b) MCP3423T-E/MF: 卷带式, 2 通道 ADC, 10 引脚 DFN 封装。</p> <p>c) MCP3423-E/UN: 2 通道 ADC, 10 引脚 MSOP 封装。</p> <p>d) MCP3423T-E/UN: 卷带式, 2 通道 ADC, 10 引脚 MSOP 封装。</p> <p>MCP3424</p> <p>a) MCP3424-E/SL: 4 通道 ADC, 14 引脚 SOIC 封装。</p> <p>b) MCP3424T-E/SL: 卷带式, 4 通道 ADC, 14 引脚 SOIC 封装。</p> <p>c) MCP3424-E/ST: 4 通道 ADC, 14 引脚 TSSOP 封装。</p> <p>d) MCP3424T-E/ST: 卷带式, 4 通道 ADC, 14LD TSSOP 封装。</p>																																												

MCP3422/3/4

注:

请注意以下有关 Microchip 器件代码保护功能的要点:

- Microchip 的产品均达到 Microchip 数据手册中所述的技术指标。
- Microchip 确信: 在正常使用的情况下, Microchip 系列产品是当今市场上同类产品中最安全的产品之一。
- 目前, 仍存在着恶意、甚至是非法破坏代码保护功能的行为。就我们所知, 所有这些行为都不是以 Microchip 数据手册中规定的操作规范来使用 Microchip 产品的。这样做的人极可能侵犯了知识产权。
- Microchip 愿与那些注重代码完整性的客户合作。
- Microchip 或任何其他半导体厂商均无法保证其代码的安全性。代码保护并不意味着我们保证产品是“牢不可破”的。

代码保护功能处于持续发展之中。Microchip 承诺将不断改进产品的代码保护功能。任何试图破坏 Microchip 代码保护功能的行为均可视为违反了《数字器件千年版权法案 (Digital Millennium Copyright Act)》。如果这种行为导致他人在未经授权的情况下, 能访问您的软件或其他受版权保护的成果, 您有权依据该法案提起诉讼, 从而制止这种行为。

提供本文档的中文版本仅为为了便于理解。请勿忽视文档中包含的英文部分, 因为其中提供了有关 Microchip 产品性能和使用情况的有用信息。Microchip Technology Inc. 及其分公司和相关公司、各级主管与员工及事务代理机构对译文中可能存在的任何差错不承担任何责任。建议参考 Microchip Technology Inc. 的英文原版文档。

本出版物中所述的器件应用信息及其他类似内容仅为为您提供便利, 它们可能由更新之信息所替代。确保应用符合技术规范, 是您自身应负的责任。Microchip 对这些信息不作任何明示或暗示、书面或口头、法定或其他形式的声明或担保, 包括但不限于针对其使用情况、质量、性能、适用性或特定用途的适用性的声明或担保。Microchip 对因这些信息及使用这些信息而引起的后果不承担任何责任。如果将 Microchip 器件用于生命维持和/或生命安全应用, 一切风险由买方自负。买方同意在由此引发任何一切伤害、索赔、诉讼或费用时, 会维护和保障 Microchip 免于承担法律责任, 并加以赔偿。在 Microchip 知识产权保护下, 不得暗或以其他方式转让任何许可证。

商标

Microchip 的名称和徽标组合、Microchip 徽标、Accuron、dsPIC、KEELOQ、KEELOQ 徽标、MPLAB、PIC、PICmicro、PICSTART、rfPIC、SmartShun 和 UNI/O 均为 Microchip Technology Inc. 在美国和其他国家或地区的注册商标。

FilterLab、Linear Active Thermistor、MXDEV、MXLAB、SEEVAl、SmartSensor 和 The Embedded Control Solutions Company 均为 Microchip Technology Inc. 在美国的注册商标。

Analog-for-the-Digital Age、Application Maestro、CodeGuard、dsPICDEM、dsPICDEM.net、dsPICworks、dsSPEAK、ECAN、ECONOMONITOR、FanSense、In-Circuit Serial Programming、ICSP、ICEPIC、Mindi、MiWi、MPASM、MPLAB Certified 徽标、MPLIB、MPLINK、mTouch、PICkit、PICDEM、PICDEM.net、PICtail、PIC³² 徽标、PowerCal、PowerInfo、PowerMate、PowerTool、REAL ICE、rfLAB、Select Mode、Total Endurance、WiperLock 和 ZENA 均为 Microchip Technology Inc. 在美国和其他国家或地区的商标。

SQTP 是 Microchip Technology Inc. 在美国的服务标记。

在此提及的所有其他商标均为各持有公司所有。

© 2009, Microchip Technology Inc. 版权所有。

QUALITY MANAGEMENT SYSTEM
CERTIFIED BY DNV
== ISO/TS 16949:2002 ==

Microchip 位于美国亚利桑那州 Chandler 和 Tempe 与位于俄勒冈州 Gresham 的全球总部、设计和晶圆生产厂及位于美国加利福尼亚州和印度的设计中心均通过了 ISO/TS-16949:2002 认证。公司在 PIC[®] MCU 与 dsPIC[®] DSC、KEELOQ[®] 跳码器件、串行 EEPROM、单片机外设、非易失性存储器和模拟产品方面的质量体系流程均符合 ISO/TS-16949:2002。此外, Microchip 在开发系统的设计和生产方面的质量体系也已通过了 ISO 9001:2000 认证。



MICROCHIP

全球销售及服务中心

美洲

公司总部 Corporate Office
2355 West Chandler Blvd.
Chandler, AZ 85224-6199
Tel: 1-480-792-7200
Fax: 1-480-792-7277
技术支持:
<http://support.microchip.com>
网址: www.microchip.com

亚特兰大 Atlanta

Duluth, GA
Tel: 678-957-9614
Fax: 678-957-1455

波士顿 Boston

Westborough, MA
Tel: 1-774-760-0087
Fax: 1-774-760-0088

芝加哥 Chicago

Itasca, IL
Tel: 1-630-285-0071
Fax: 1-630-285-0075

达拉斯 Dallas

Addison, TX
Tel: 1-972-818-7423
Fax: 1-972-818-2924

底特律 Detroit

Farmington Hills, MI
Tel: 1-248-538-2250
Fax: 1-248-538-2260

科科莫 Kokomo

Kokomo, IN
Tel: 1-765-864-8360
Fax: 1-765-864-8387

洛杉矶 Los Angeles

Mission Viejo, CA
Tel: 1-949-462-9523
Fax: 1-949-462-9608

圣克拉拉 Santa Clara

Santa Clara, CA
Tel: 408-961-6444
Fax: 408-961-6445

加拿大多伦多 Toronto

Mississauga, Ontario,
Canada
Tel: 1-905-673-0699
Fax: 1-905-673-6509

亚太地区

亚太总部 Asia Pacific Office
Suites 3707-14, 37th Floor
Tower 6, The Gateway
Harbour City, Kowloon
Hong Kong
Tel: 852-2401-1200
Fax: 852-2401-3431

中国 - 北京

Tel: 86-10-8528-2100
Fax: 86-10-8528-2104

中国 - 成都

Tel: 86-28-8665-5511
Fax: 86-28-8665-7889

中国 - 香港特别行政区

Tel: 852-2401-1200
Fax: 852-2401-3431

中国 - 南京

Tel: 86-25-8473-2460
Fax: 86-25-8473-2470

中国 - 青岛

Tel: 86-532-8502-7355
Fax: 86-532-8502-7205

中国 - 上海

Tel: 86-21-5407-5533
Fax: 86-21-5407-5066

中国 - 沈阳

Tel: 86-24-2334-2829
Fax: 86-24-2334-2393

中国 - 深圳

Tel: 86-755-8203-2660
Fax: 86-755-8203-1760

中国 - 武汉

Tel: 86-27-5980-5300
Fax: 86-27-5980-5118

中国 - 厦门

Tel: 86-592-238-8138
Fax: 86-592-238-8130

中国 - 西安

Tel: 86-29-8833-7252
Fax: 86-29-8833-7256

中国 - 珠海

Tel: 86-756-321-0040
Fax: 86-756-321-0049

台湾地区 - 高雄

Tel: 886-7-536-4818
Fax: 886-7-536-4803

台湾地区 - 台北

Tel: 886-2-2500-6610
Fax: 886-2-2508-0102

台湾地区 - 新竹

Tel: 886-3-572-9526
Fax: 886-3-572-6459

亚太地区

澳大利亚 Australia - Sydney

Tel: 61-2-9868-6733
Fax: 61-2-9868-6755

印度 India - Bangalore

Tel: 91-80-3090-4444
Fax: 91-80-3090-4080

印度 India - New Delhi

Tel: 91-11-4160-8631
Fax: 91-11-4160-8632

印度 India - Pune

Tel: 91-20-2566-1512
Fax: 91-20-2566-1513

日本 Japan - Yokohama

Tel: 81-45-471- 6166
Fax: 81-45-471-6122

韩国 Korea - Daegu

Tel: 82-53-744-4301
Fax: 82-53-744-4302

韩国 Korea - Seoul

Tel: 82-2-554-7200
Fax: 82-2-558-5932 或
82-2-558-5934

马来西亚 Malaysia - Kuala Lumpur

Tel: 60-3-6201-9857
Fax: 60-3-6201-9859

马来西亚 Malaysia - Penang

Tel: 60-4-227-8870
Fax: 60-4-227-4068

菲律宾 Philippines - Manila

Tel: 63-2-634-9065
Fax: 63-2-634-9069

新加坡 Singapore

Tel: 65-6334-8870
Fax: 65-6334-8850

泰国 Thailand - Bangkok

Tel: 66-2-694-1351
Fax: 66-2-694-1350

欧洲

奥地利 Austria - Wels

Tel: 43-7242-2244-39
Fax: 43-7242-2244-393

丹麦 Denmark-Copenhagen

Tel: 45-4450-2828
Fax: 45-4485-2829

法国 France - Paris

Tel: 33-1-69-53-63-20
Fax: 33-1-69-30-90-79

德国 Germany - Munich

Tel: 49-89-627-144-0
Fax: 49-89-627-144-44

意大利 Italy - Milan

Tel: 39-0331-742611
Fax: 39-0331-466781

荷兰 Netherlands - Drunen

Tel: 31-416-690399
Fax: 31-416-690340

西班牙 Spain - Madrid

Tel: 34-91-708-08-90
Fax: 34-91-708-08-91

英国 UK - Wokingham

Tel: 44-118-921-5869
Fax: 44-118-921-5820

01/16/09