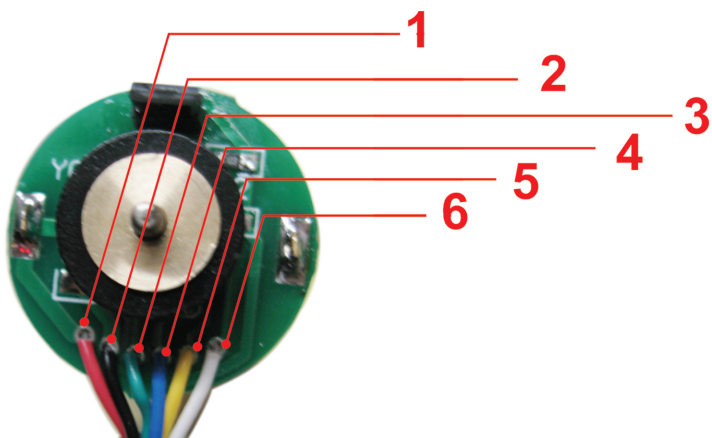


# 磁角度发生器

## ● (编码器)

连接效果图

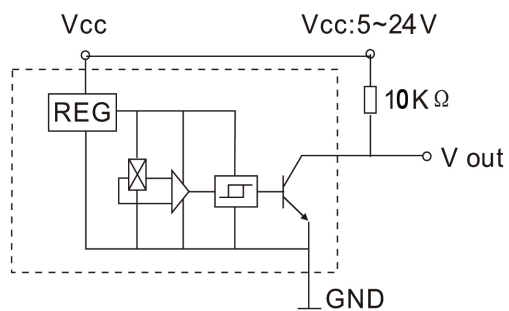


### 编码器连接:

1. MOTOR+
2. MOTOR-
3. HALL SENSOR GND
4. HALL SENSOR Vcc
5. HALL SENSOR A Vout
6. HALL SENSOR B Vout

规格特性	代号	测试条件	极小	基本	最大	UNITS
输入电压	Vcc	---	4.5	--	24	V
输出电流	Ic	Vce=12V; Gauss<-170	--	<0.1	20	mA

输出电路



输出波形

