

## TF-Luna 激光雷达模组

### 产品描述

TF-Luna 是一款基于 ToF 原理的单点测距雷达，采用 850nm 红外光源，配合独特的光学，电学设计，可以实现稳定、精准、高灵敏的距离测量。

产品内置多种应用环境及目标的适配算法，并开放了多种可调节配置和参数。可以保证在复杂环境中具有优良的测距性能，满足客户复杂的应用场景需求。

#### 产品特点：

- 体积小
- 重量轻
- 低功耗
- 低价格

#### 应用场景：

- 辅助对焦
- 电梯投影
- 入侵检测
- 料位测量



# 技术规格参数

表 1 TF-Luna 规格参数表

参数名称		参数值
产品性能	测量范围	0.2m~8m@90%反射率 <sup>1</sup>
	准确度	$\pm 6\text{cm}@ (0.2\text{m}-3\text{m})^2 \pm 2\% @ (3\text{m}-8\text{m})$
	距离分辨率	1cm
	帧率	1~250Hz(可调) <sup>3</sup>
	抗环境光能力	70Klux
	工作温度	-10°C~60°C
	防护等级	/
光学参数	光源	VCSEL
	中心波长	850nm
	人眼安全	Class1 (IEC60825)
	视场角	2° <sup>4</sup>
电学参数	供电电压	3.7V-5.2V
	平均电流	≤70mA
	功耗	≤0.35W
	峰值电流	150mA
	通信电平	LVTTTL (3.3V)
	通信接口	UART / I2C
其他	尺寸	35mm*21.25mm*13.5mm(长*宽*高)
	壳体材质	ABS/PC
	储存温度	-20°C~75°C
	重量	<5g

<sup>1</sup> 该测量距离为 90%反射率背景板、25°C条件下测得;

<sup>2</sup> 该准确度为 90%反射率背景板、25°C条件下测得;

<sup>3</sup> 最高支持 250Hz, 可以设定的帧率是 500/n, n 是大于等于 2 的整数, 也就是 250-167-125-100-等, 出厂默认是 100Hz;

<sup>4</sup> 该角度为理论值, 实际角度值存在一定偏差;

## 产品外观尺寸图

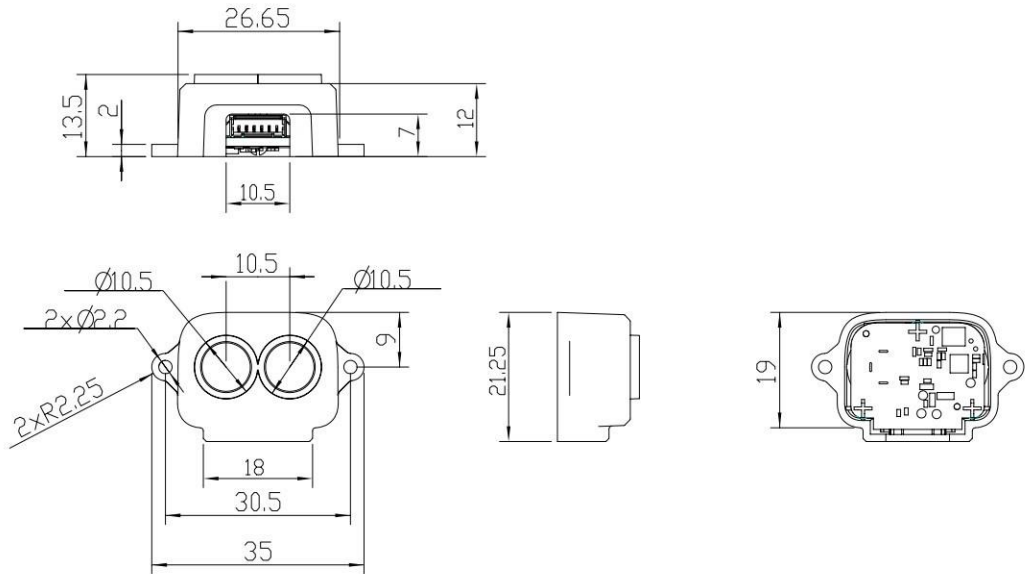


图 1 TF-Luna 外观尺寸图 (单位: mm)

## 通信接口

表 2 数据通信接口说明--UART

默认波特率	115200 (可调)
数据位	8
停止位	1
奇偶校验	None

表 3 数据通信接口说明-- I<sup>2</sup>C

最大传输速率	400kbps
主从模式	从机模式
默认地址	0x10
地址范围	0x08~0x77