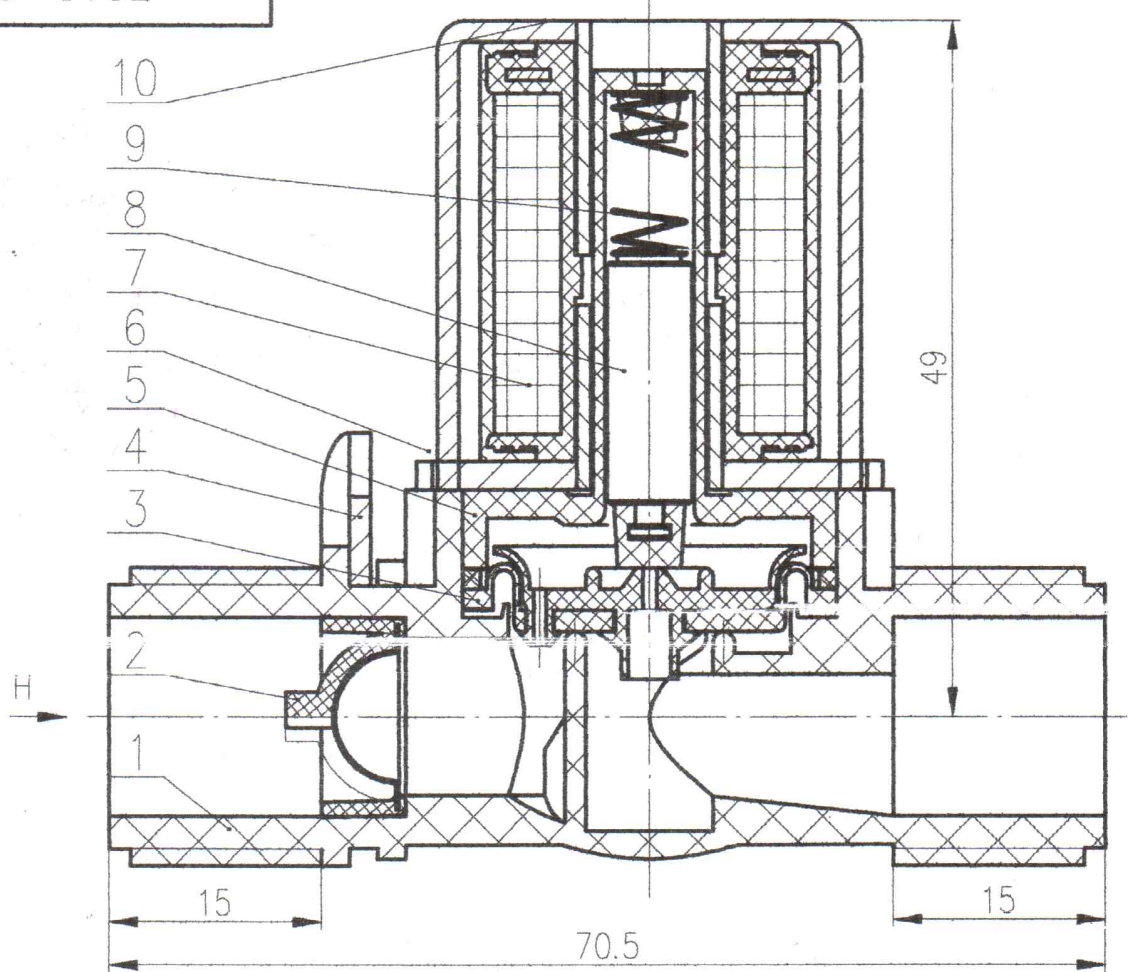
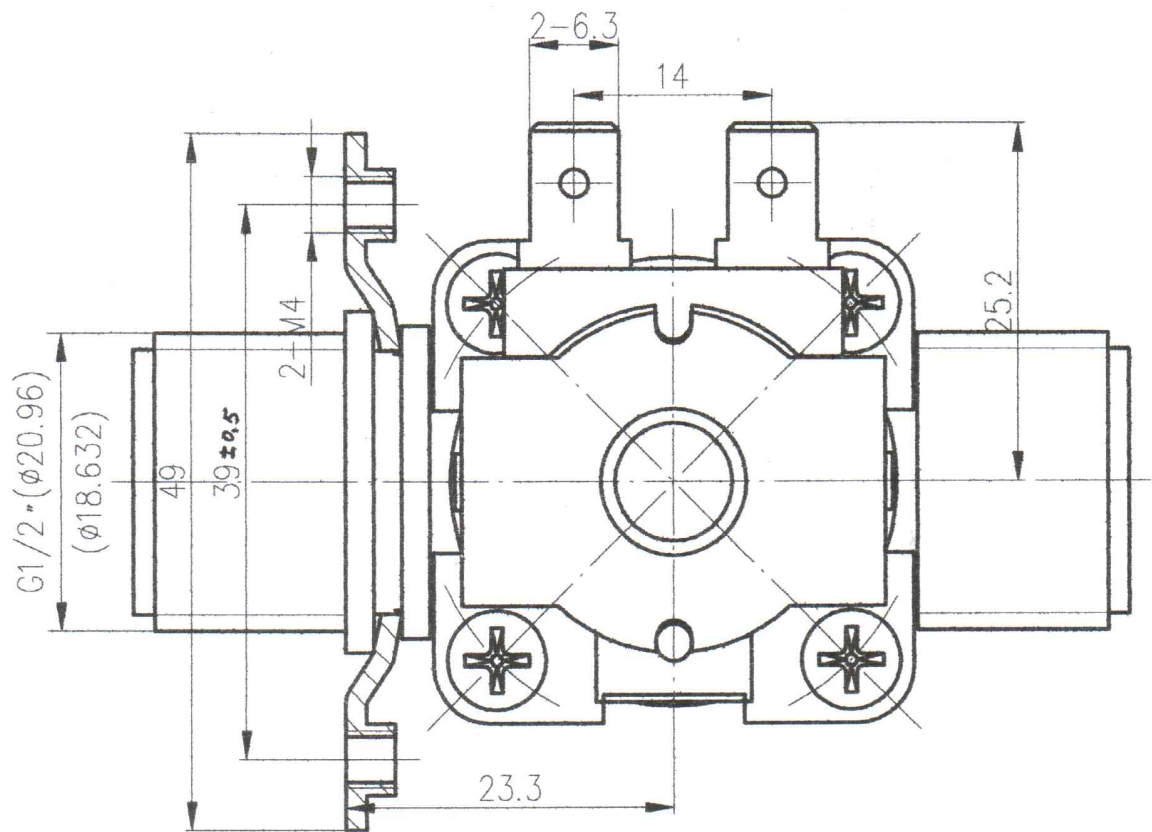


F010-00

A



B



零件代码

借(通)用件登记

描图

描校

旧底图总号

底图总号

签字

日期