
工业级 4 通道串口继电器模块使用说明

概述

这次我们带来一款可以通过计算机串口进行控制电器设备的智能化开关产品，这款工业级串口继电器 DC7-30V 宽电压供电，带光耦隔离，四路开关量输入，四路继电器输出，让所有电器设备都可以通过计算机集中管理控制。可广泛应用于工厂、学习、酒店等电器集中化控制管理，舞台、家庭、电影院等场合灯光控制，也可用于电机控制、生产流水线控制等。



模块采用标准 modbus RTU 协议，通讯接口支持 RS485 或 RS232，支持 2400,4800,9600,19200,38400 的通信波特率（默认 9600）。每路继电器输出独立，可接不同负载设备，如 220V 电灯，24V 电磁阀等，交直流设备均可控制。每个继电器输出触点隔离，可以设置 0-255 个设备地址，具有闪开、闪断功能。

产品参数

- 触点容量：10A/30VDC，10A/250VAC
- 耐久性：10 万次
- 数据接口：RS485
- 额定电压：DC 7-30V
- 电源指示：1 路红色 LED 指示
- 输出指示：4 路红色 LED 指示
- 温度范围：工业级，-40°C ~ 85°C
- 默认通讯格式：9600,n,8,1
- 波特率：2400,4800,9600,19200,38400

- 尺寸: 115*95*41mm

接口说明



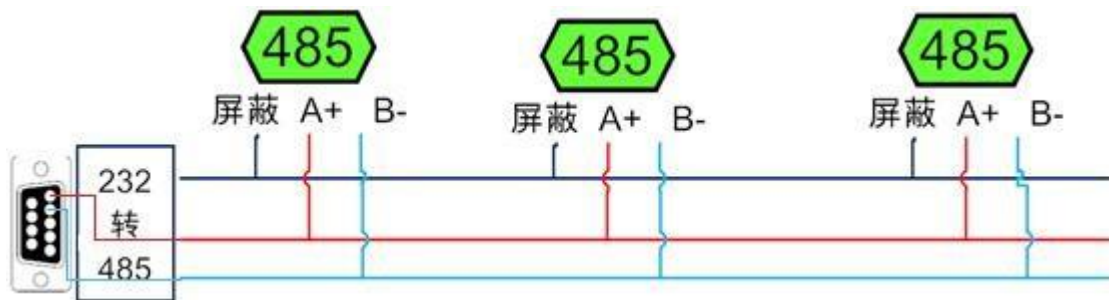
引脚说明:

序号	引脚	说明
1	+	电源正极
2	-	电源负极
3	VIN	无源输入时VIN和COM短接用, 具体查看输入接线图
4	COM+	无源输入时VIN和COM短接用, 具体查看输入接线图
5	IN1	第一路开关量输入
6	IN2	第二路开关量输入
7	IN3	第三路开关量输入
8	IN4	第四路开关量输入
9	COM-	无源输入时使用, 具体查看输入接线图
10	常开	第一路继电器输出常开端
11	公共端	第一路继电器输出公共端
12	常闭	第一路继电器输出常闭端
13	常开	第二路继电器输出常开端
14	公共端	第二路继电器输出公共端
15	常闭	第二路继电器输出常闭端
16	常开	第三路继电器输出常开端
17	公共端	第三路继电器输出公共端
18	常闭	第三路继电器输出常闭端

19	常开	第四路继电器输出常开端
20	公共端	第四路继电器输出公共端
21	常闭	第四路继电器输出常闭端

接线说明

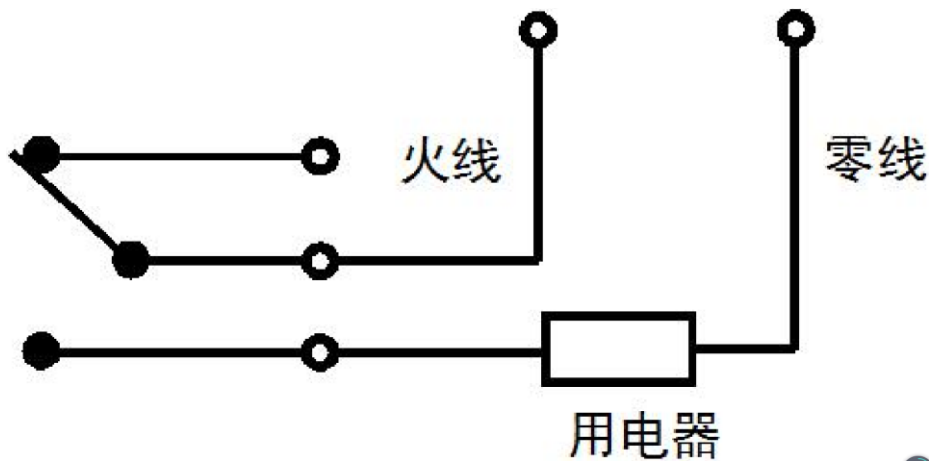
1、RS485 级联接线方式



电脑自带的串口一般是 RS232，需要配 232-485 转换器（工业环境建议使用有源带隔离的转换器），转换后 RS485 为 A、B 两线，A 接板上 A 端子，B 接板上 B 端子，485 屏蔽可以接 GND。若设备比较多建议采用双绞屏蔽线，采用链型网络结构。

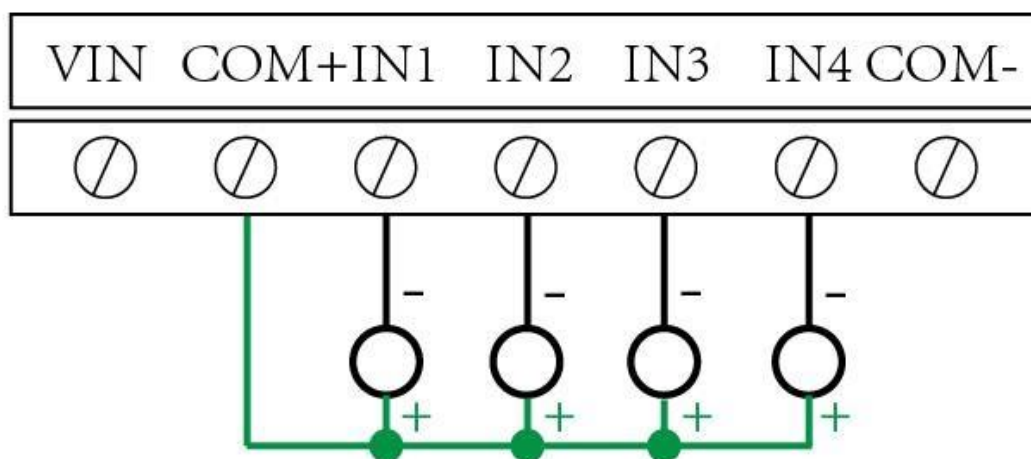
2、输出接线

2.1、一般继电器接线说明

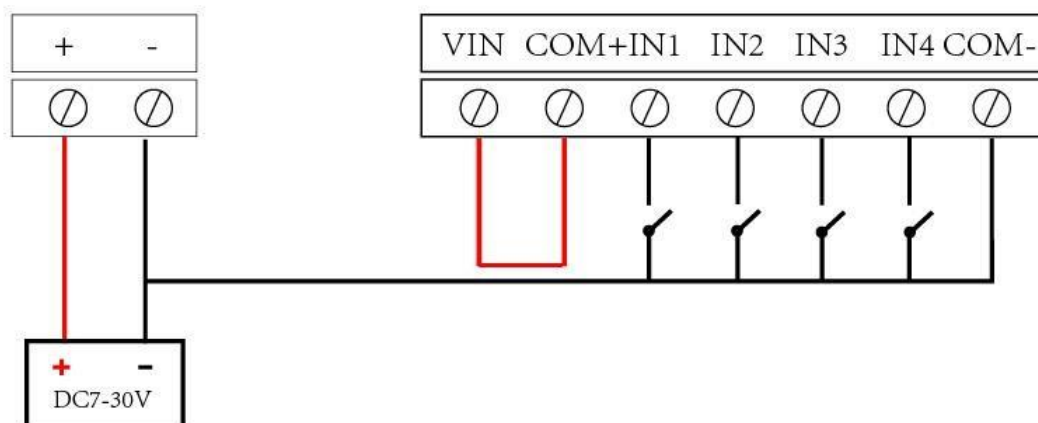


3、输入接线

3.1、有源开关量 (NPN 型低电平) 接线示意图



3.2、无源开关量 (干接点) 接线示意图



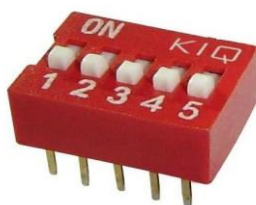
参数及工作模式设置

1、设备地址

模块设备地址默认为1，使用广播地址为254 进行通讯，*若读到默认地址为零，先更改地址，用0无法通讯。*

设备地址=拨码开关地址+偏移地址。

2、拨码开关地址



- 1、五个拨码全都拨到“ON”位置时，为地址“31”；
- 2、五个拨码全都拨到“OFF”位置时，为地址“0”；
- 3、最左边1为二进制最低位。

4、地址表：

3、工作模式

本机非锁联动模式

本身带有光耦输入和继电器输出的板卡模块，在该模式下，输入光耦与继电器为直接联动。即：光耦输入信号生效—>对应继电器吸合，光耦输入信号取消—>对应继电器断开。

该模式下因为机械及程序的延迟，光耦输入信号到继电器动作会有一些的延迟，但最大不会超过0.05 秒。

由于该模式下所有继电器直接受光耦联动，所以会出现串口无法操作继电器的现象，这并不是异常现象，而是串口操作继电器后，在继电器还为动作之前就被光耦的状态联动了。

本机自锁联动模式

模块本身带有光耦输入和继电器输出的板卡模块，在该模式下，光耦每输入一次信号，对应的继电器翻转一次。即：

光耦输入信号生效—>继电器翻转（吸合变断开、断开变吸合）；

光耦输入信号取消—>继电器不动作；

该模式同样存在非锁模式的延迟问题，但是延迟时间同样不会大于0.05 秒。

该模式主要可以用于外部信号触发来控制设备启停的场合，例如光耦外接一个按钮，对应的继电器外接用电设备，则每按一次按钮，设备就会切换一次启停状态。

4、闪开闪断功能及设置

闪开闪断功能介绍

手动模式：对继电器每操作一次，继电器则翻转一次（闭合时断开，断开时闭合）；

闪开模式：对继电器每操作一次，继电器则闭合1 秒（实际时间【单位秒】=设置数字*0.1）后自行断开；

闪断模式：对继电器每操作一次，继电器则断开1.秒（时间可调）后自行闭合；

注：闪断闪开模式不能写入设备芯片内，软件上选择闪断闪开模式后，所有通道都为闪断闪开模式下，可通过发送单个通道的闪断闪开指令来进行单个通道的控制，不影响其他通道的正常控制。

通讯协议

1、Modbus 寄存器说明

线圈寄存器地址表：

寄存器名称		寄存器地址	说明
线圈控制			
线圈1	写线圈	0x0001	第一路继电器输出
线圈2	1号指令码	0x0002	第二路继电器输出
线圈3		0x0003	第三路继电器输出
线圈4		0x0004	第四路继电器输出
离散量输入			
输入1	开关量	1x0001	第一路输入
输入2	2号指令	1x0002	第二路输入
输入3		1x0003	第三路输入
输入4		1x0004	第四路输入
配置参数			
通信波特率	保持寄存器	4x1001	见下表波特率数值对应表，默认为0，支持0-5，该寄存器同时决定RS232和RS485的通信波特率
备用		4x1002	备用，用户不可写入任何值。
偏移地址		4x1003	设备地址=偏移地址+拨码开关地址
工作模式		4x1004	用户可以使用，存储用户数据
延迟时间		4x1005	用户可以使用，存储用户数据

备注：

①：Modbus 设备指令支持下列Modbus 地址：

00001 至09999 是离散输出(线圈)

10001 至19999 是离散输入(触点)

30001 至39999 是输入寄存器(通常是模拟量输入)

40001 至49999 是保持寄存器(通常存储设备配置信息)

采用5位码格式，第一个字符决定寄存器类型，其余4个字符代表地址。

②：波特率数值对应表

数值	波特率
0	9600
1	2400
2	4800
3	9600
4	19200
5	38400

2、指令生成说明

应用举例及其说明：本机地址除了偏移地址地址之外，还有默认的 254 为广播地址。当总线上只有一个设备时，无需关心拨码开关地址，直接使用254 地址即可，当总线上有多个设备时通过拨码开关选择为不同地址，发送控制指令时通过地址区别。

注意：RS232 总线为 1 对 1 总线，即总线上只能有两个设备，例如电脑与继电器板卡，只有485 总线才可以挂载多个设备。

指令可通过串口调试工具来获取。

```
清空  
发送:FE 02 00 00 00 08 6D C3  
接收:FE 02 01 00 91 9C  
读取AI  
发送:FE 04 00 00 00 08 E5 C3  
接收:FE 04 10 00 00 00 00 00 00 00 00 00 00 00 00 71 2C  
读取DI  
发送:FE 02 00 00 00 08 6D C3  
接收:FE 02 01 00 91 9C  
读取AI  
发送:FE 04 00 00 00 08 E5 C3  
接收:FE 04 10 00 00 00 00 00 00 00 00 00 00 00 00 71 2C  
读取DI  
发送:FE 02 00 00 00 08 6D C3  
接收:FE 02 01 00 91 9C  
读取AI  
发送:FE 04 00 00 00 08 E5 C3  
接收:FE 04 10 00 00 00 00 00 00 00 00 00 00 00 00 71 2C  
读取DI  
发送:FE 02 00 00 00 08 6D C3  
接收:FE 02 01 00 91 9C  
读取AI  
发送:FE 04 00 00 00 08 E5 C3  
接收:FE 04 10 00 00 00 00 00 00 00 00 00 00 00 00 71 2C
```

指令生成说明：对于下表中没有的指令，用户可以自己根据 modbus 协议生成，对于继电器线圈的读写，实际就是对 modbus 寄存器中的线圈寄存器的读写，上文中已经说明了继电器寄存器的地址，用户只需生成对寄存器操作的读写指令即可。例如读或者写继电器1 的状态，实际上是对继电器1 对应的线圈寄存器00001 的读写操作。

3、指令列表

情景	RTU 格式 (16 进制发送)
查询四路状态	FE 01 00 00 00 04 29 C6
查询指令返回信息	FE 01 01 00 61 9C
控制第一路开	FE 05 00 00 FF 00 98 35
控制返回信息	FE 05 00 00 FF 00 98 35
控制第一路关	FE 05 00 00 00 00 D9 C5
控制返回信息	FE 05 00 00 00 00 D9 C5
控制第二路开	FE 05 00 01 FF 00 C9 F5
控制第二路关	FE 05 00 01 00 00 88 05
控制第三路开	FE 05 00 02 FF 00 39 F5
控制第三路关	FE 05 00 02 00 00 78 05
控制第四路开	FE 05 00 03 FF 00 68 35
控制第四路关	FE 05 00 03 00 00 29 C5
读第一路光耦	FE 02 00 00 00 01 AD C5
返回信息	FE 02 01 00 91 9C
读第二路光耦	FE 02 00 01 00 01 FC 05
读第三路光耦	FE 02 00 02 00 01 0C 05
读第四路光耦	FE 02 00 03 00 01 5D C5

4、指令详解

4.1、继电器输出

控制1路继电器 (以第一路闭合为例, 其他通道参照本例)

发送码: FE 05 00 00 FF 00 98 35

字段	含义	备注
FE	设备地址	这里为广播地址
05	05 指令	单个控制指令
00 00	地址	要控制继电器寄存器地址
FF 00	指令	继电器闭合的动作
98 35	CRC16	前6 字节数据的CRC16 校验和

继电器模块返回信息:

返回码: FE 05 00 00 FF 00 98 35

字段	含义	备注
FE	设备地址	这里为广播地址
05	05 指令	单个控制指令
00 00	地址	要控制继电器寄存器地址
FF 00	指令	继电器闭合的动作
98 35	CRC16	前6 字节数据的CRC16 校验和

4.2、继电器状态

继电器查询 (4 路继电器)

字段	含义	备注
FE	设备地址	这里为广播地址
01	01 指令	查询继电器状态指令
00 00	起始地址	要查询的第一个继电器寄存器地址
00 04	查询数量	要查询的继电器数量
29 C6	CRC16	前6 字节数据的CRC16 校验和

发送指令码：FE 01 00 00 00 04 29 C6

继电器模块返回信息：

返回码：FE 01 01 00 61 9C

字段	含义	备注
FE	设备地址	
01	01 指令	返回指令：如果查询错误，返回0x81
01	字节数	返回状态信息的所有字节数。1+(n-1)/8
00	查询的状态	返回的继电器状态。 Bit0:第一个继电器状态 Bit1:第二个继电器状态 Bit7:第八个继电器状态
61 9C	CRC16	前6 字节数据的CRC16 校验和

4.3、光耦输入

查询光耦（4 路光耦）

发送指令码：FE 02 00 00 00 04 6D C6

字段	含义	备注
FE	设备地址	
02	02 指令	查询离散量输入（光耦输入）状态指令
00 00	起始地址	要查询的第一个光耦的寄存器地址
00 04	查询数量	要查询的光耦状态数量
6D C6	CRC16	前6 字节数据的CRC16 校验和

光耦返回信息：

返回码：FE 02 01 00 91 9C

字段	含义	备注
FE	设备地址	
02	02 指令	返回指令：如果查询错误，返回0x82
01	字节数	返回状态信息的所有字节数。
00	查询的状态	返回的光耦的状态。 Bit0:第一个光耦的状态 Bit1:第二个光耦的状态 Bit7:第八个光耦的状态
91 9C	CRC16	前6 字节数据的CRC16 校验和

4.4、闪开闪闭指令

闪开闪闭指令解析

闪开发送码：FE 10 00 03 00 02 04 00 04 00 0A 41 6B

闪闭发送码：FE 10 00 03 00 02 04 00 02 00 0A A1 6A

字段	含义	备注
FE	设备地址	
10	10 指令	查询输入寄存器指令
00 03	继电器地址	要控制的器地址
00 02	控制命令数	要对继电的命令个数
04	字节数	控制信息命令的所有字节数。1+(n-1)/8
00 04 或 00 02	指令	00 04 为闪开指令 00 02 为闪闭命令
00 0A	间断时间	00 0A 为十六进制换为十进制则为10 间隔时
41 6B 或 A1 6A	CRC16	校验方式

返回码：FE 10 00 03 00 02 A5 C7

字段	含义	备注
FE	设备地址	
10	10 指令	返回指令：如果查询错误，返回0x82
00 03	设备地址	查询设备的地址
00 02	接收命令数	设备接受的命令个数
A5 C7	CRC16	校验位

举例：1s 时间开/闭

1 通道闪开指令：FE 10 00 03 00 02 04 00 04 00 0A 41 6B

2 通道闪开指令：FE 10 00 08 00 02 04 00 04 00 0A 00 D8

3 通道闪开指令：FE 10 00 0D 00 02 04 00 04 00 0A C0 E7

4 通道闪开指令：FE 10 00 12 00 02 04 00 04 00 0A 81 AB

1 通道闪闭指令：FE 10 00 03 00 02 04 00 02 00 0A A1 6A

2 通道闪闭指令：FE 10 00 08 00 02 04 00 02 00 0A E0 D9

3 通道闪闭指令：FE 10 00 0D 00 02 04 00 02 00 0A 20 E6

4 通道闪闭指令：FE 10 00 12 00 02 04 00 02 00 0A 61 AA

4.5、全开全关指令

全开全关指令解析

全开发送码：FE 0F 00 00 00 04 01 FF 31 D2

全断发送码：FE 0F 00 00 00 04 01 00 71 92

字段	含义	备注
FE	设备地址	
0F	0F指令	返回指令：如果查询错误，返回0x82
00 00	起始地址	
00 04	控制数量	控制的继电器数量
01	字节数	发送命令字节数
FF (或00)	全开全关命令	FF 全开命令 00 全关命令
31 D2 (或 71 92)	CRC16	校验位

全断全开返回码：FE 0F 00 00 00 04 40 07

字段	含义	备注
FE	设备地址	
0F	0F 指令	返回指令：如果查询错误，返回 0x82
00 00	起始地址	
00 04	数量	返回信息的继电器数量
40 07	CRC16	校验位

常见问题与解决方法

1、232 通讯，设备控制无响应，不动作

设备与上位机进行通信使用的是232 直连线。即RX 对RX，TX 对TX，GND 对GND

2、继电器只能开不能关

读取地址是否读到的是实际设备地址，调试信息栏内是否有返回指令，返回指令是否正确，如果读取地址失败，没有返回指令或返回指令异常，检查通讯线和通讯转换器

3、485 总线上挂有多个设备时，每个设备地址不能一样，不能使用广播地 址 254 来进行通讯。

广播地址在总线上只有一个设备时可以使用，大于1 个设备时请以拨码开关区分地址来 控制，否则会因为模块在通信数据的判断不同步上导致指令无法正确执行。