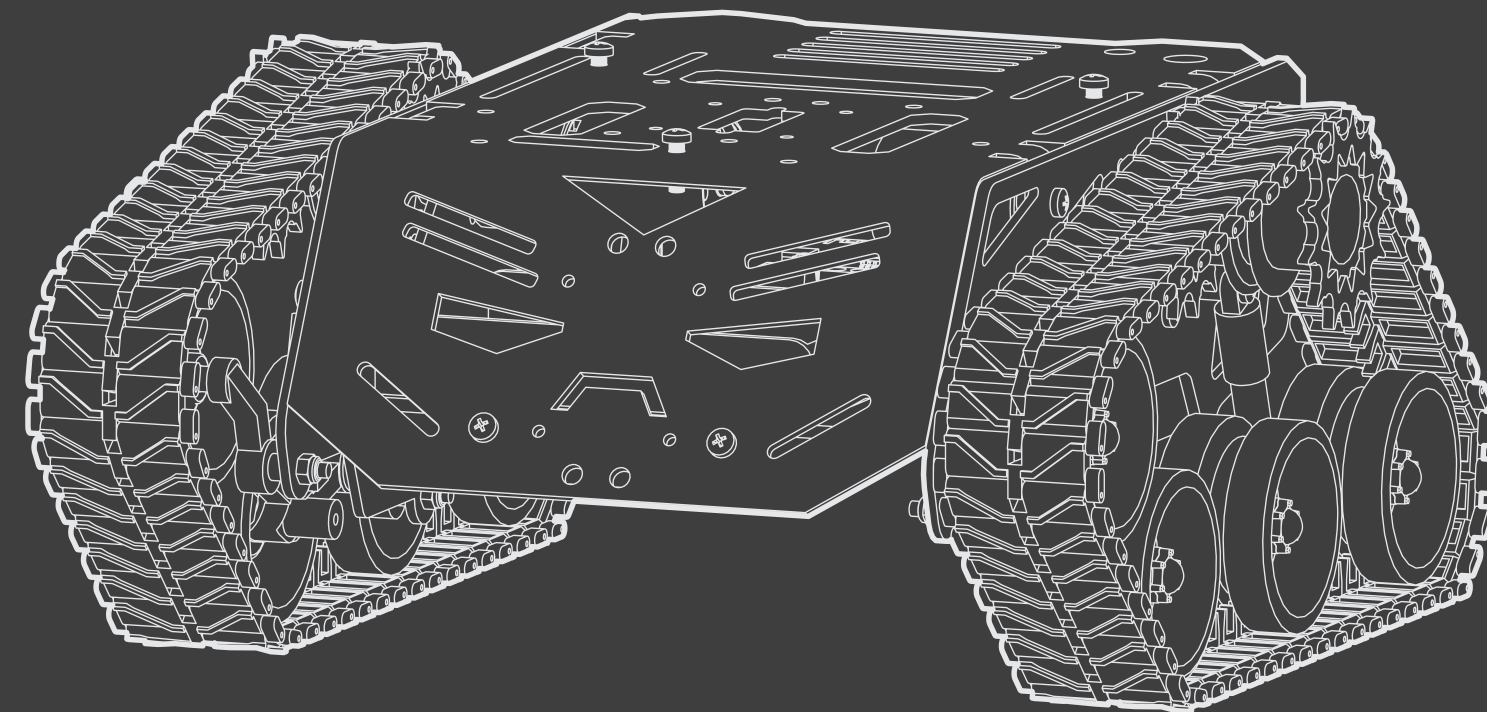
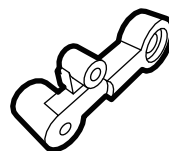


DEVASTATOR

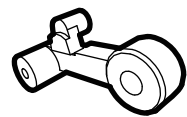
履带机器人移动平台安装说明书

—
金属电机

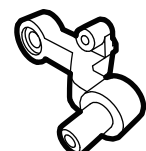




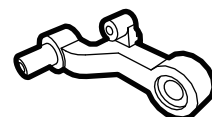
A1-1 x1



A1-2 x1



A2-1 x2



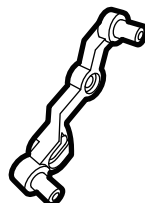
A2-2 x2



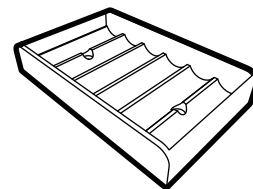
A3 x6



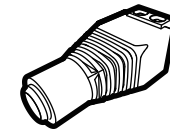
A4-1 x1



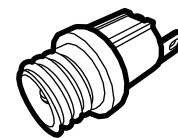
A4-2 x1



F1 x1



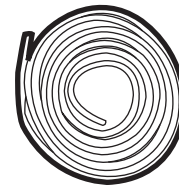
F2 x1



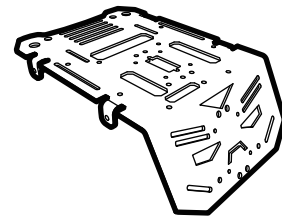
F3 x1



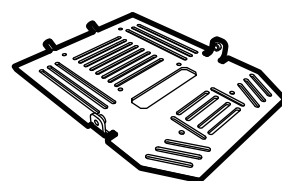
F4 x1



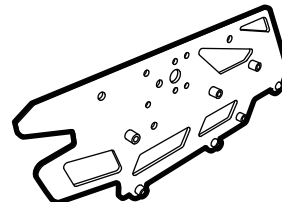
F5 x1



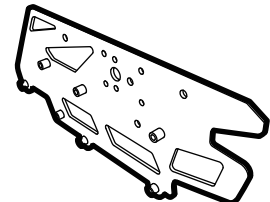
B1 x1



B2 x1



B3 x1

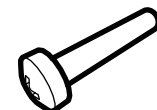


B4 x1



C1 x2

M2.6x14mm十字自攻螺丝



C2 x16

M3x16mm圆头十字螺丝



C3 x20

M3防滑螺母



C4 x16

M3x6mm圆头十字螺丝



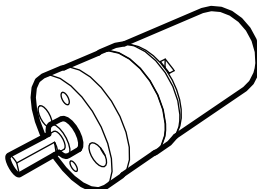
C5 x2

M3x3mm圆头十字螺丝

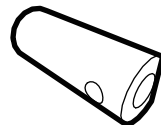


C6 x8

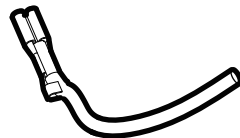
M2.6x8mm十字自攻螺丝



D1 x2



D2 x2



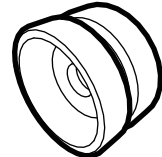
D3 x4



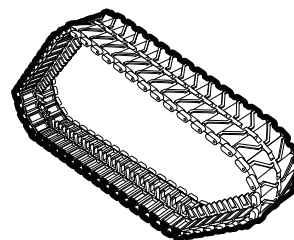
E1 x2



E2 x8



E3 x8



E4 x2



C7 x2

M3x10mm十字沉头螺丝



C8 x4

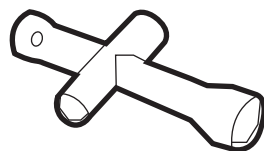
M3x6mm铜柱



必备工具

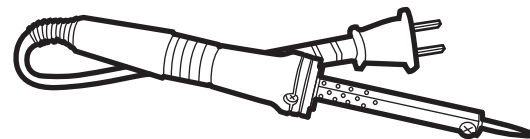


M3十字螺丝刀

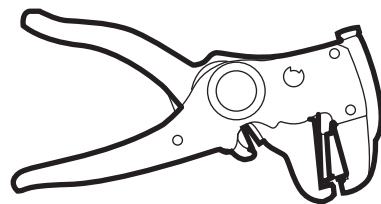


十字套筒

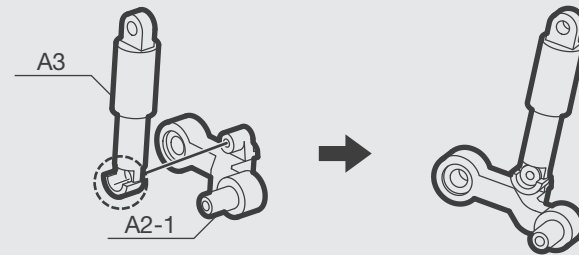
选用工具



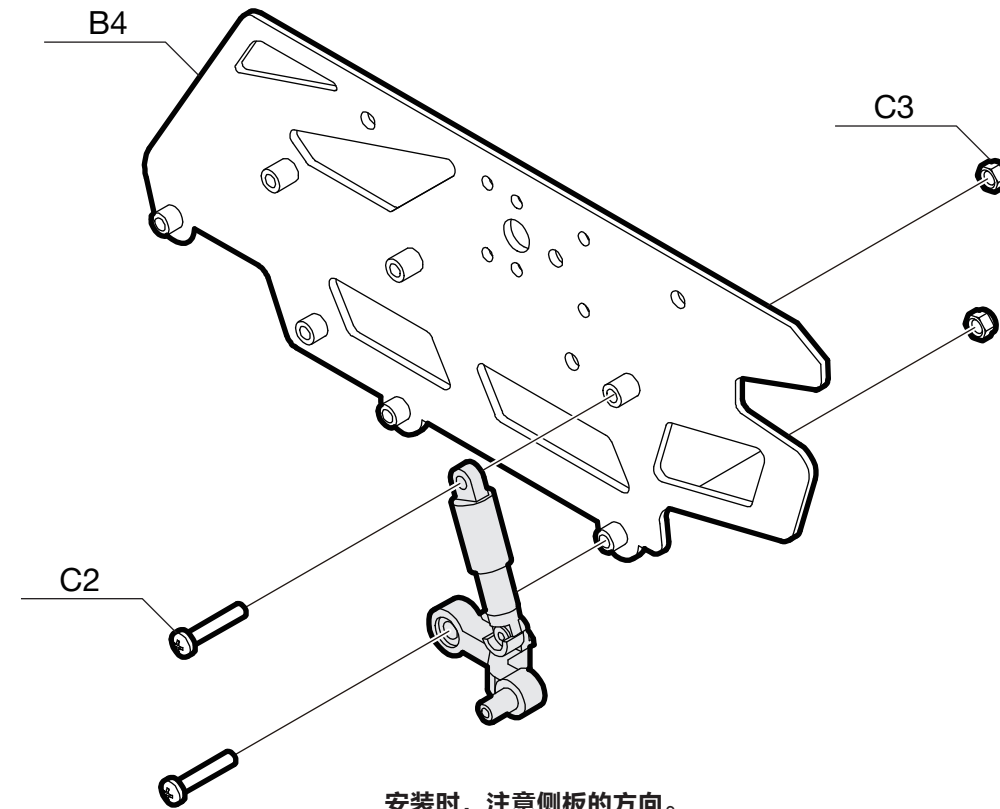
烙铁



剥线钳

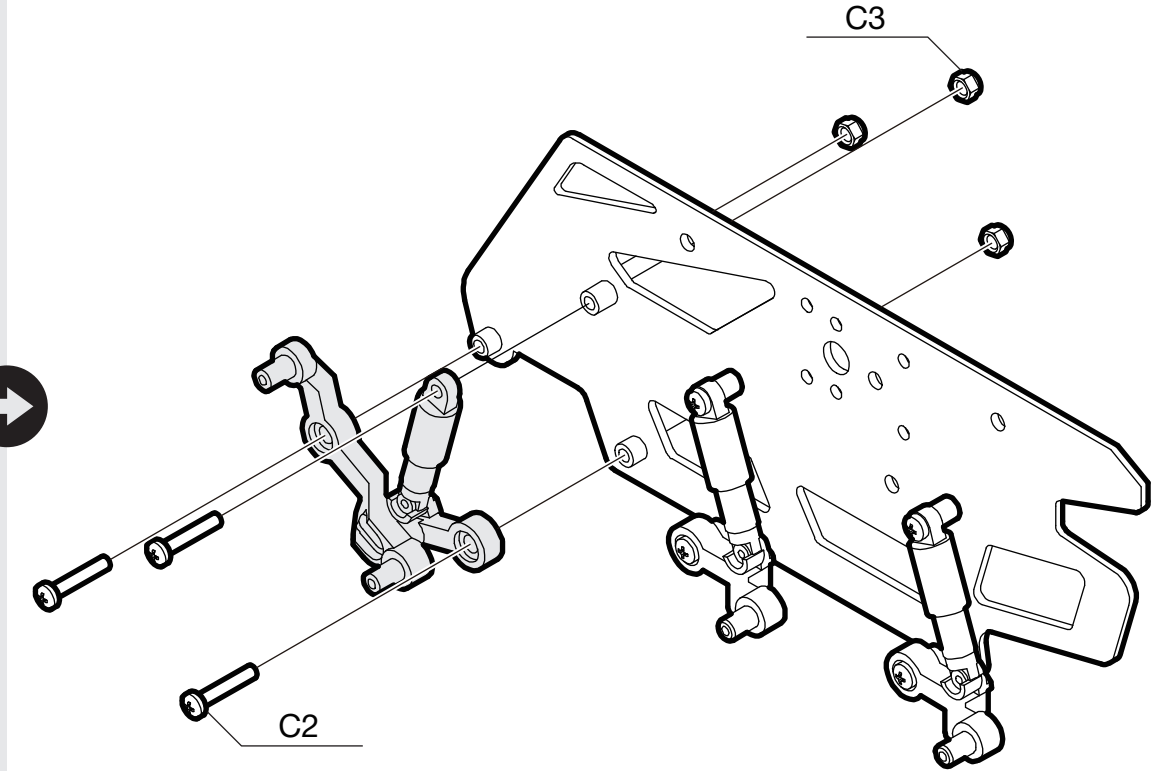
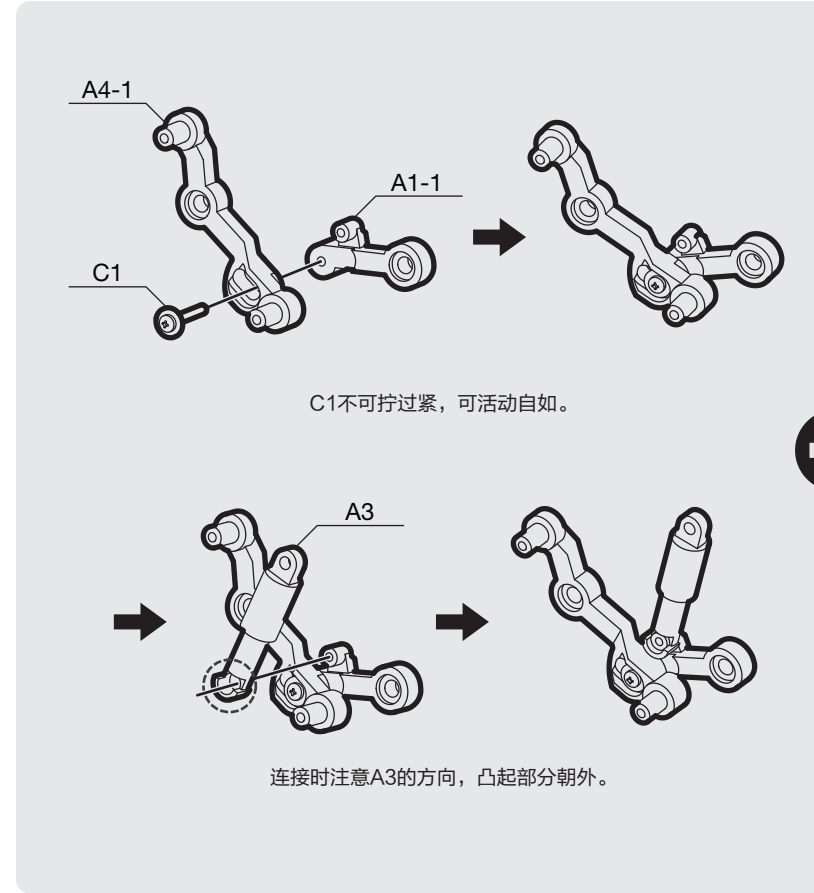
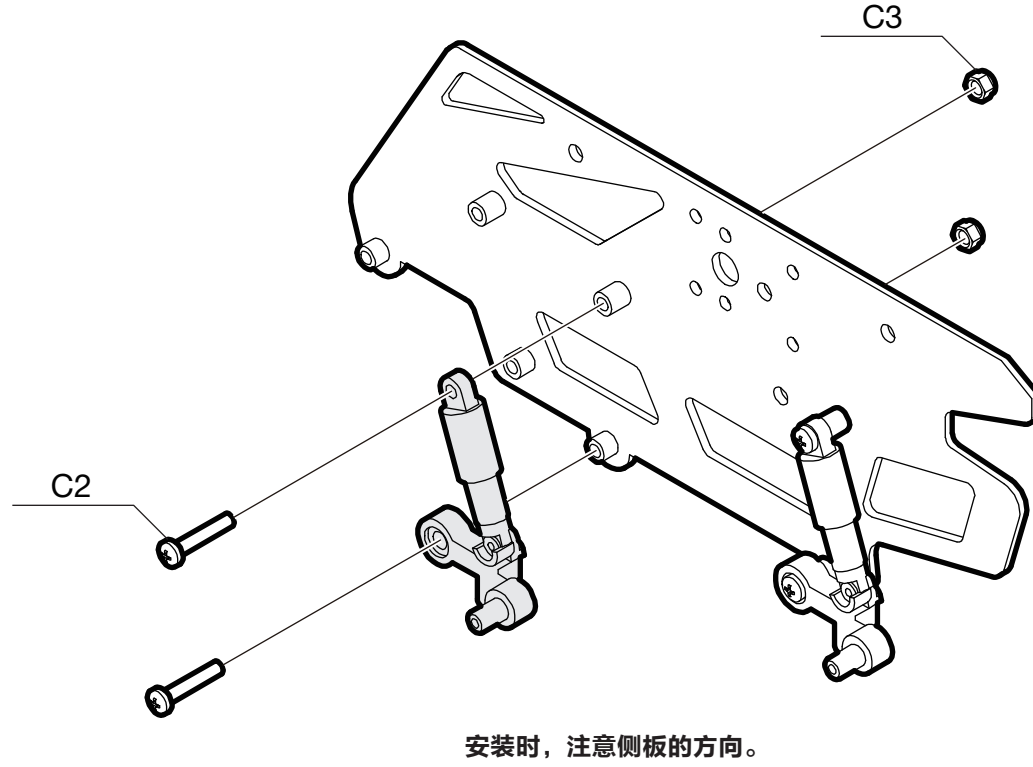
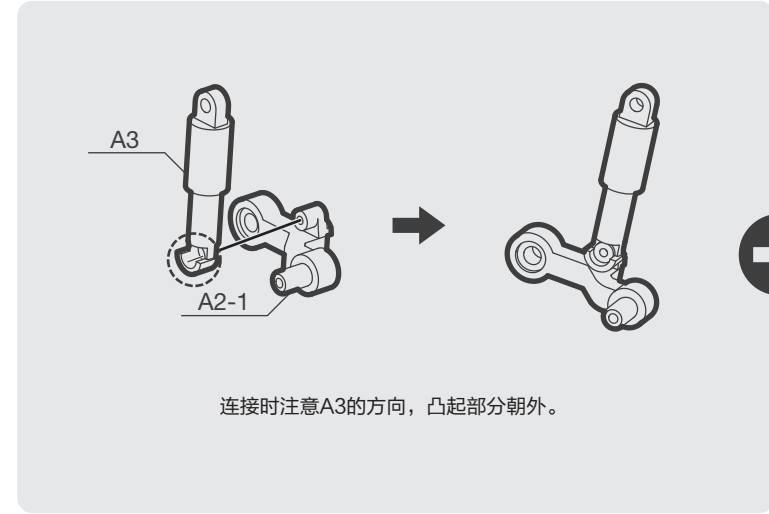


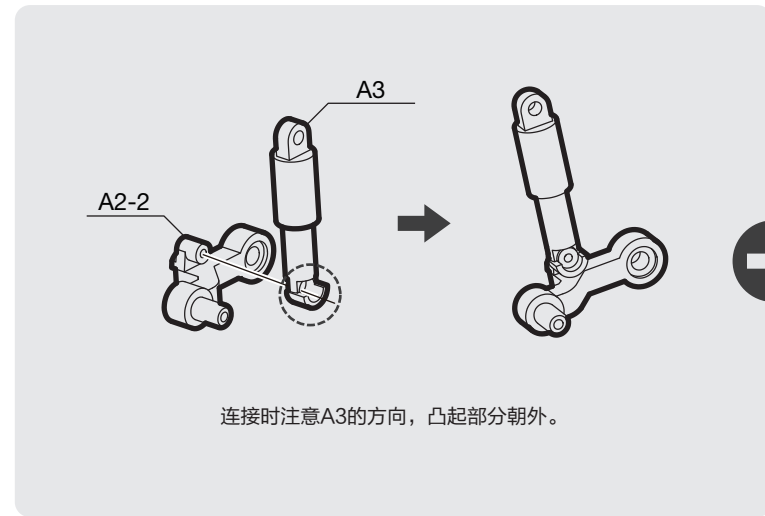
连接时注意A3的方向，凸起部分朝外。



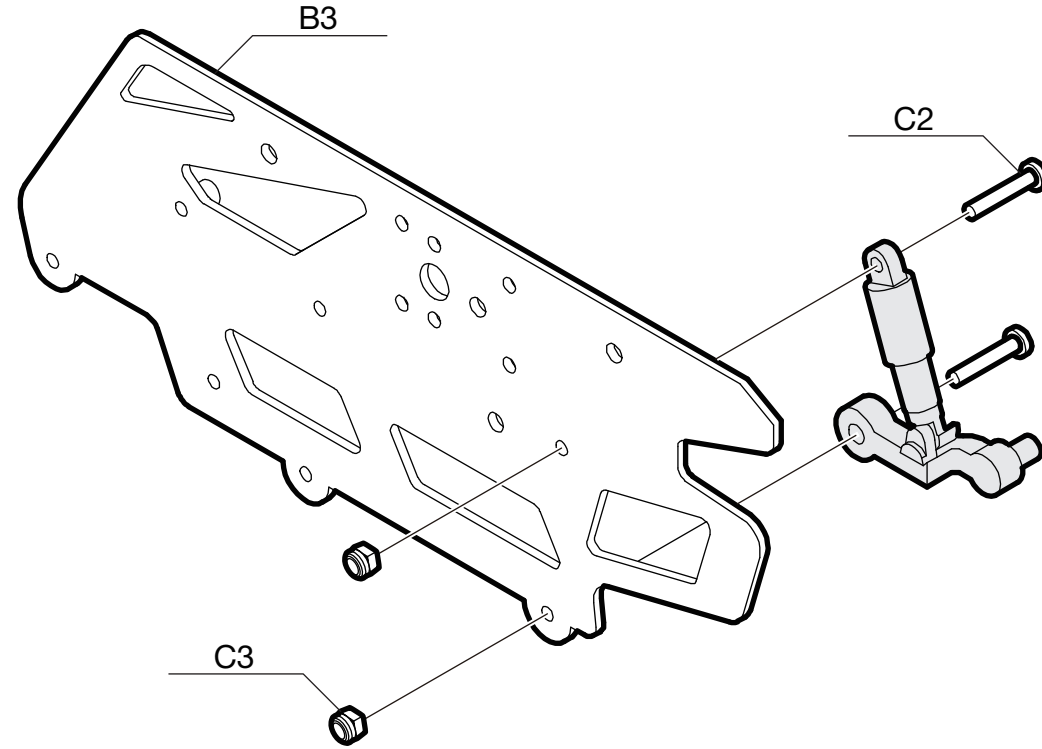
安装时，注意侧板的方向。

* 本套件不含工具和电池，请自行配备。

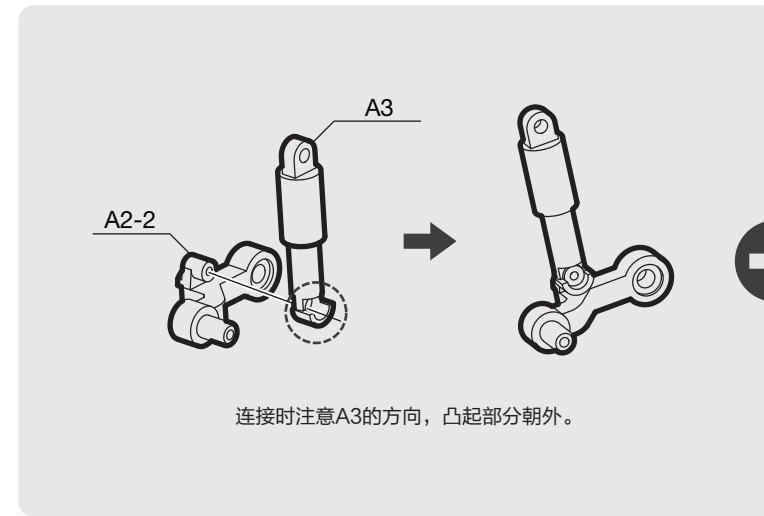




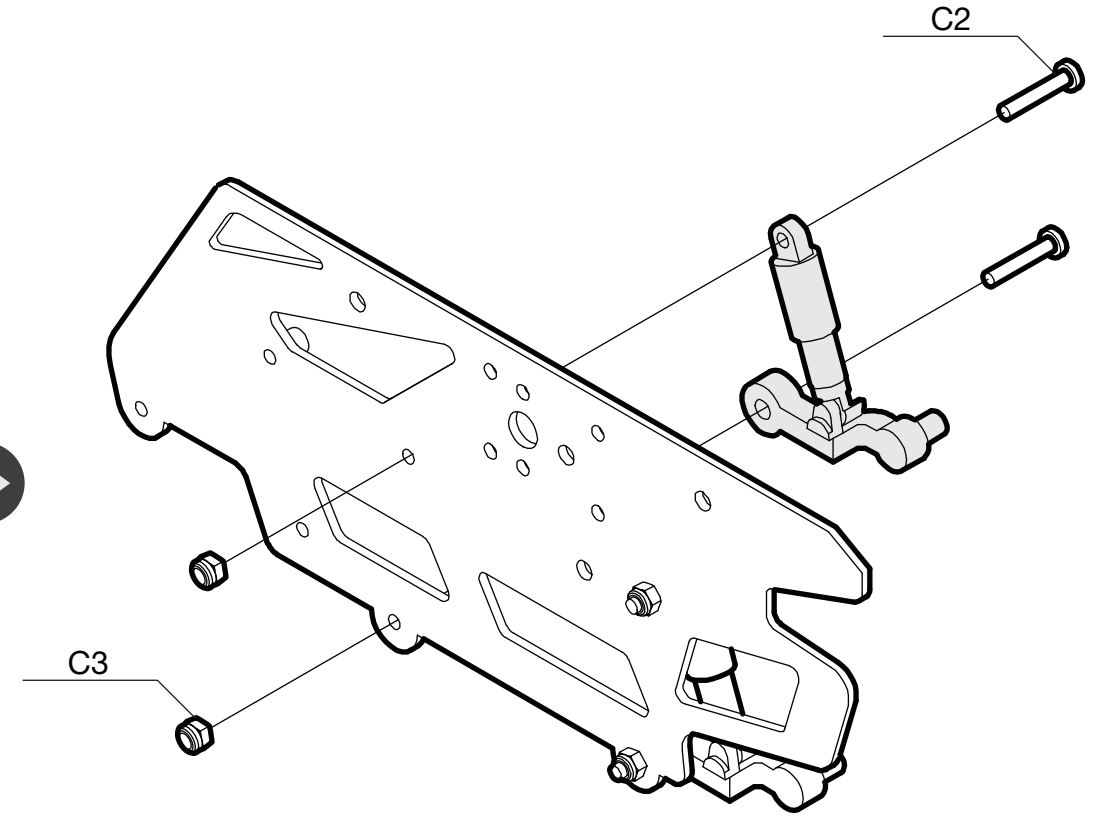
连接时注意A3的方向，凸起部分朝外。



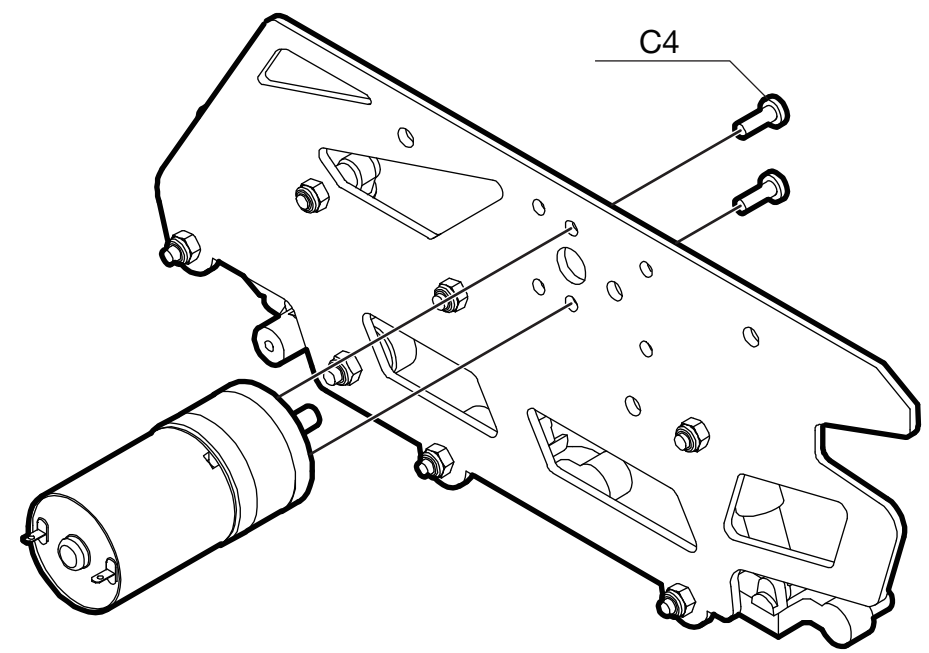
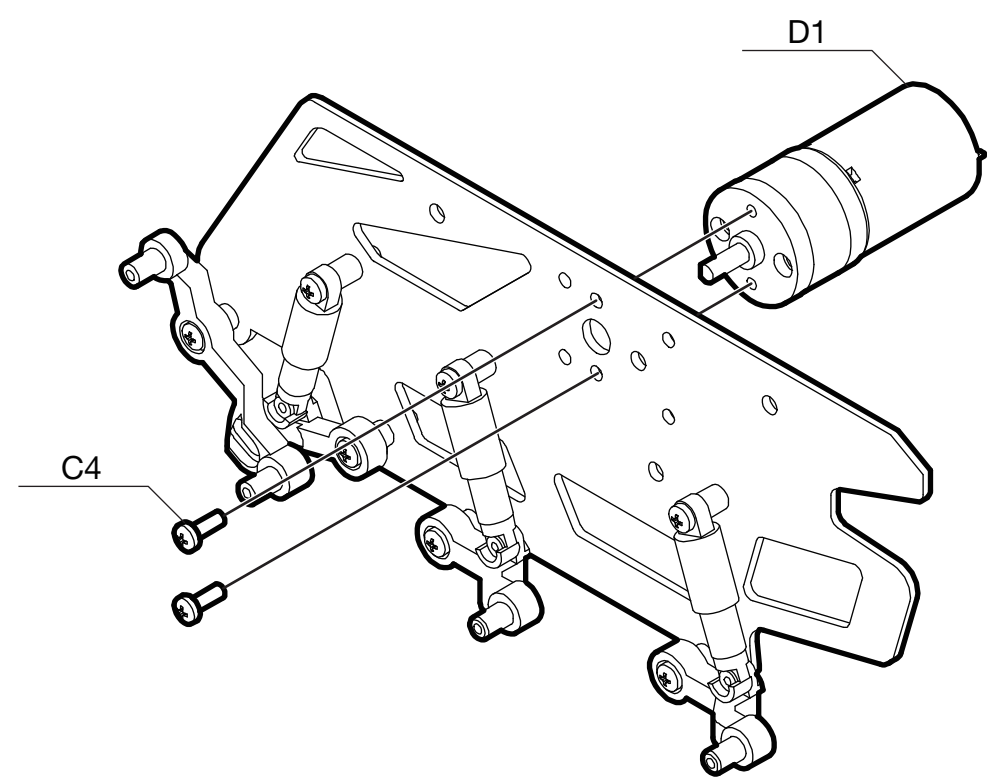
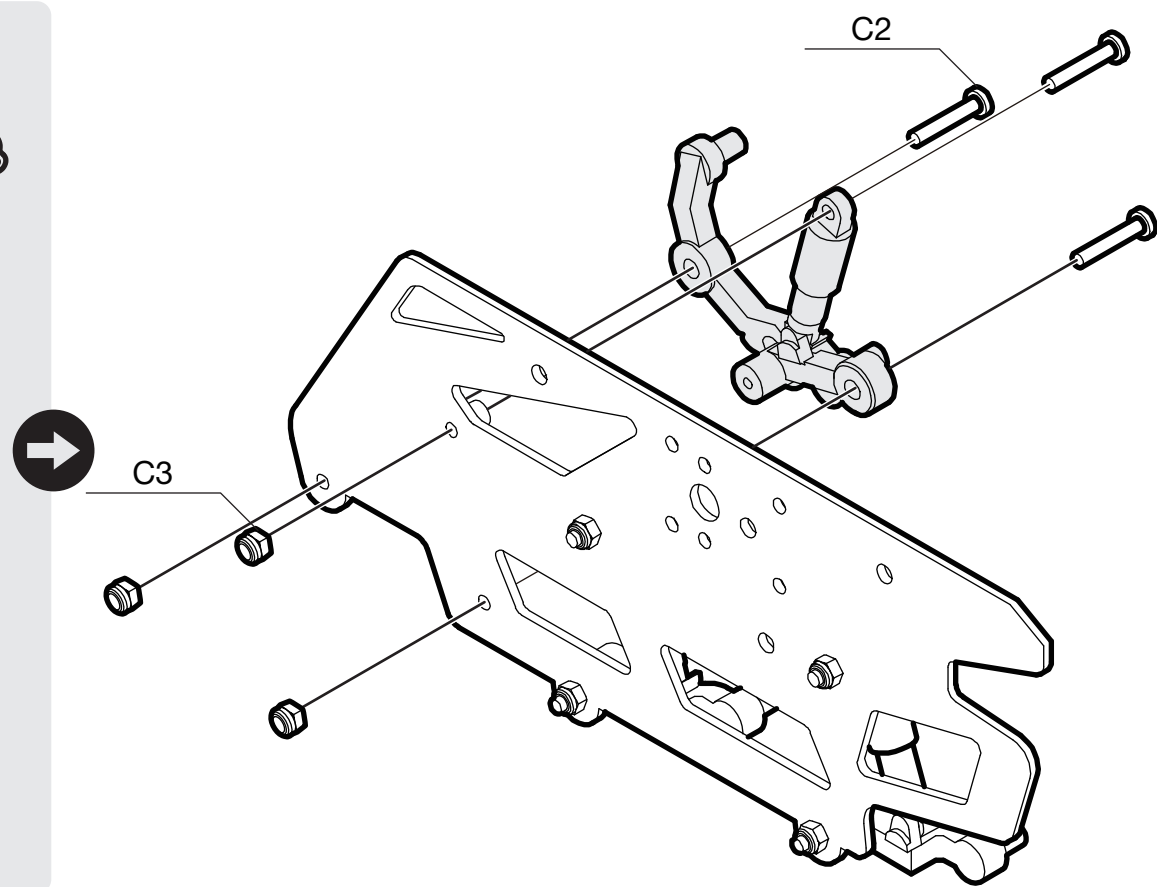
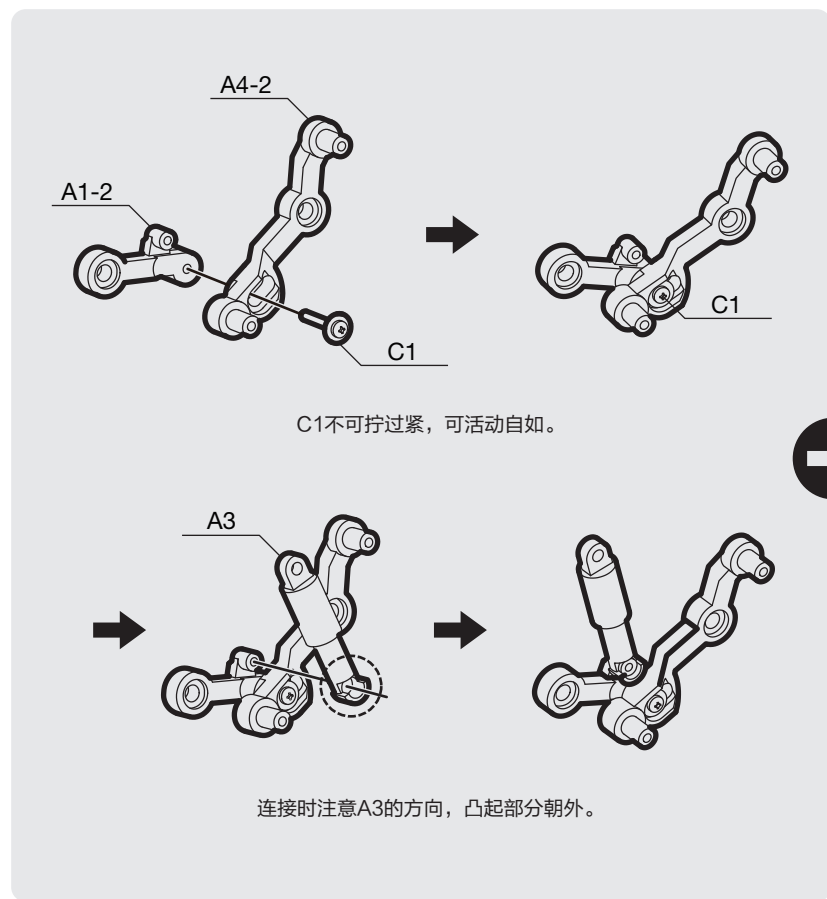
安装时，注意侧板的方向。

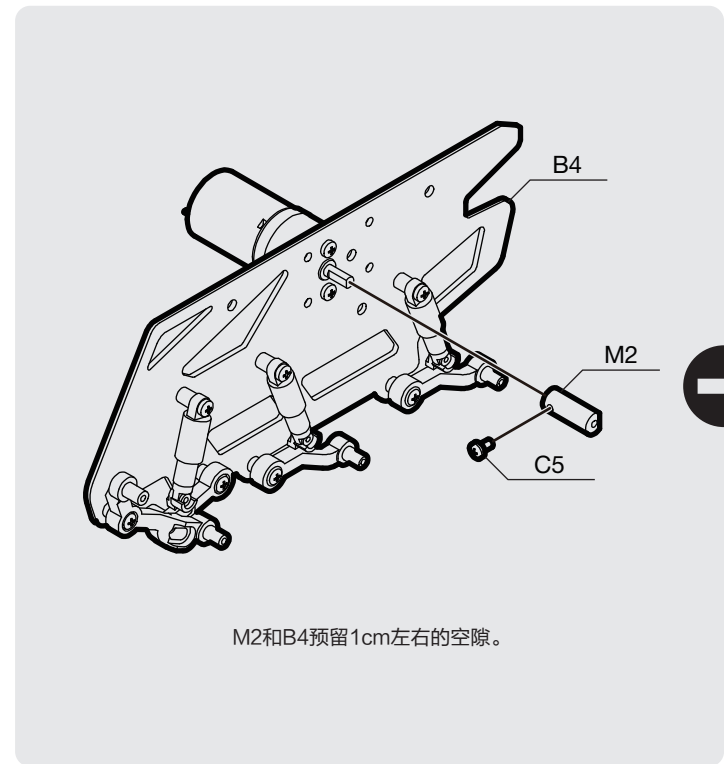


连接时注意A3的方向，凸起部分朝外。

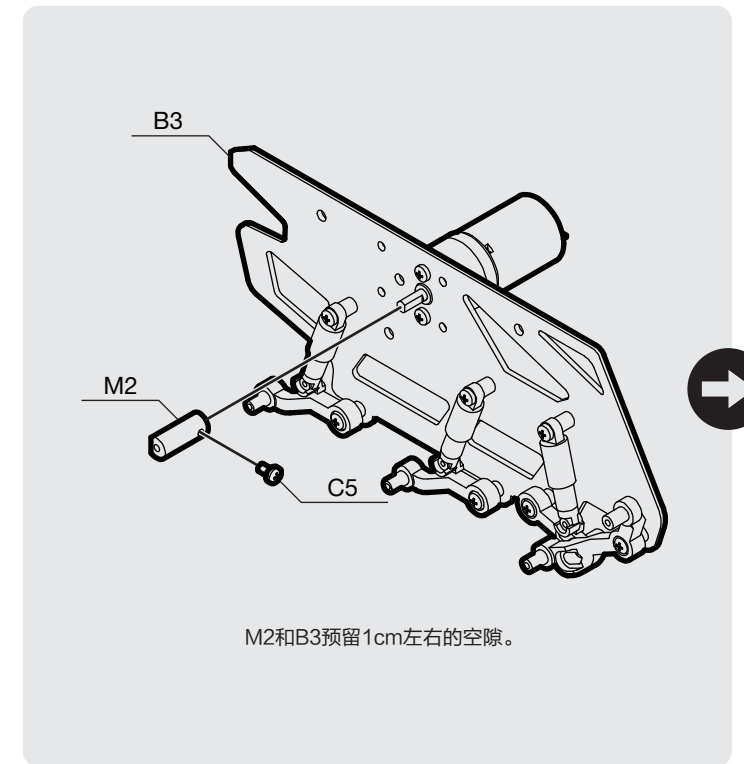
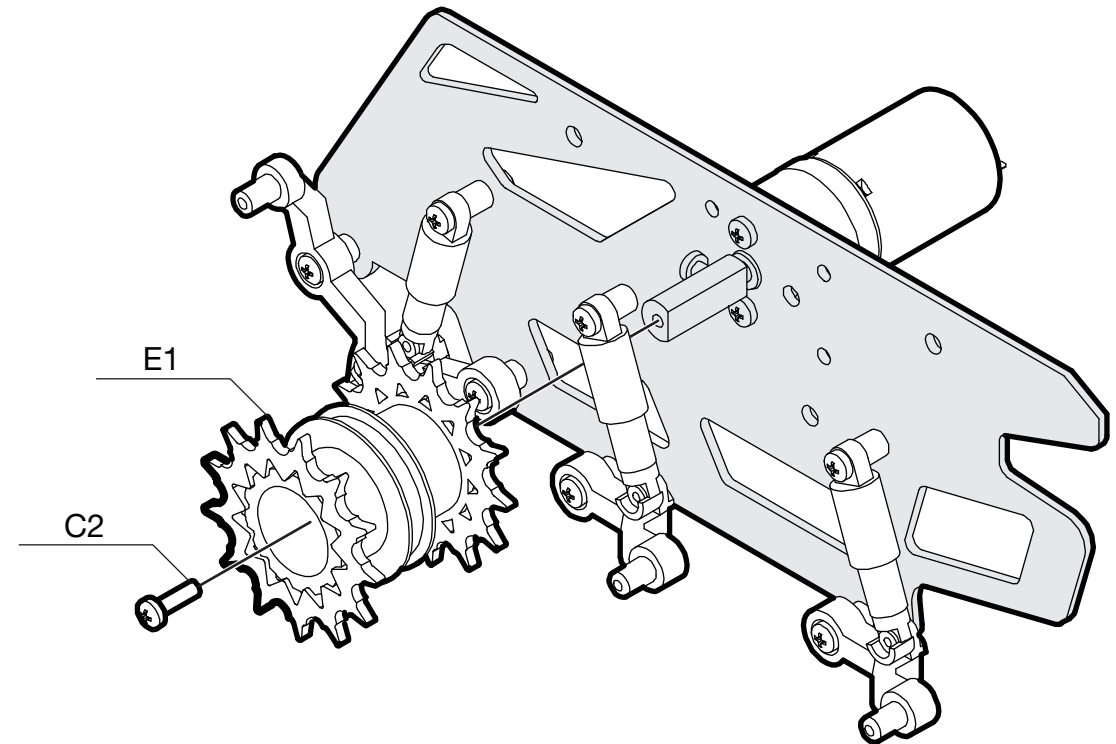


安装时，注意侧板的方向。

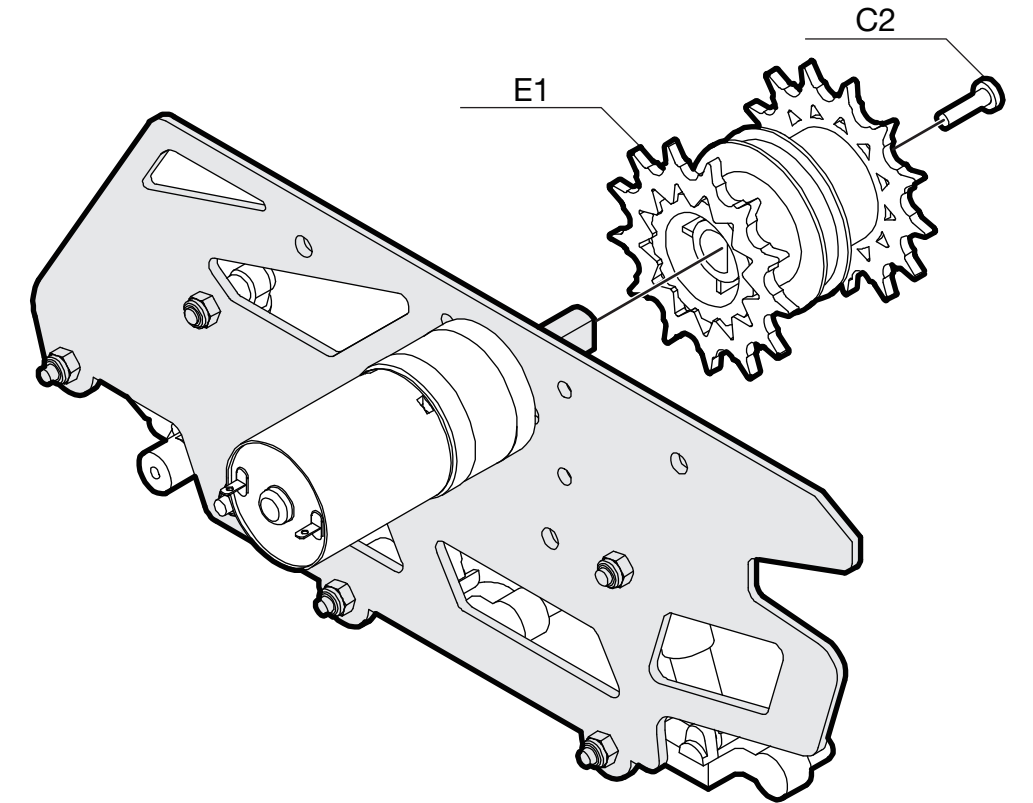


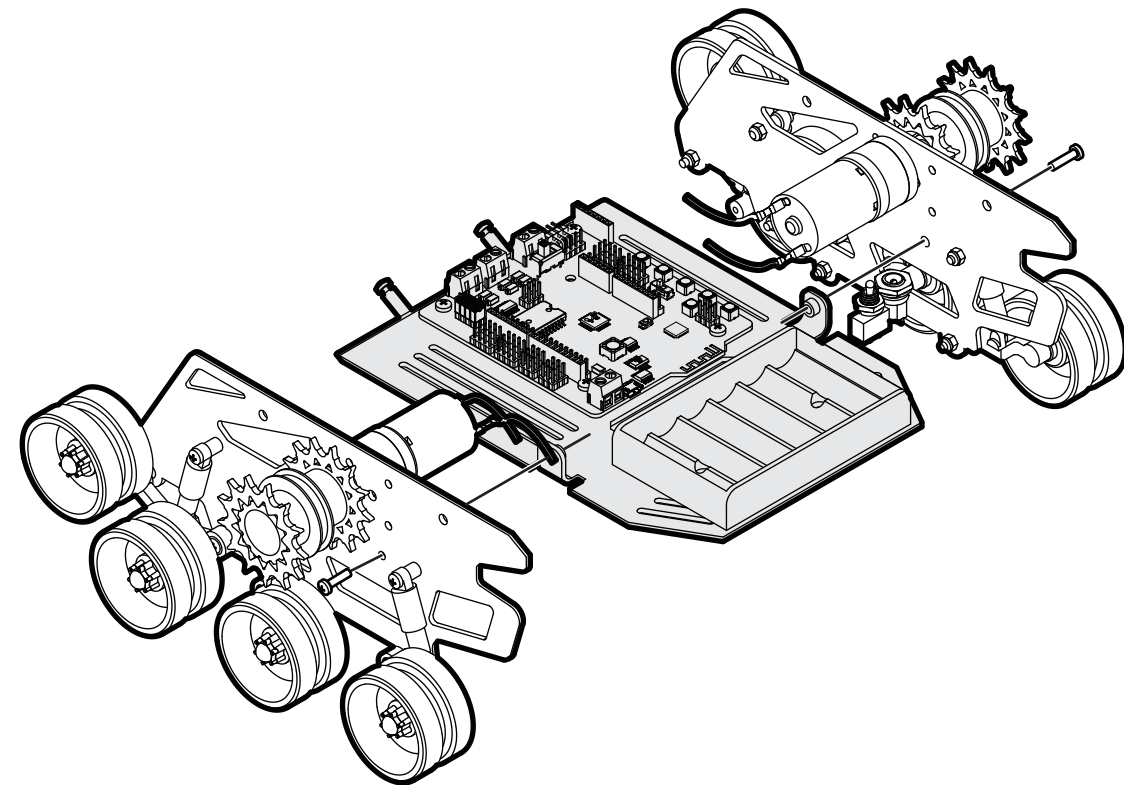
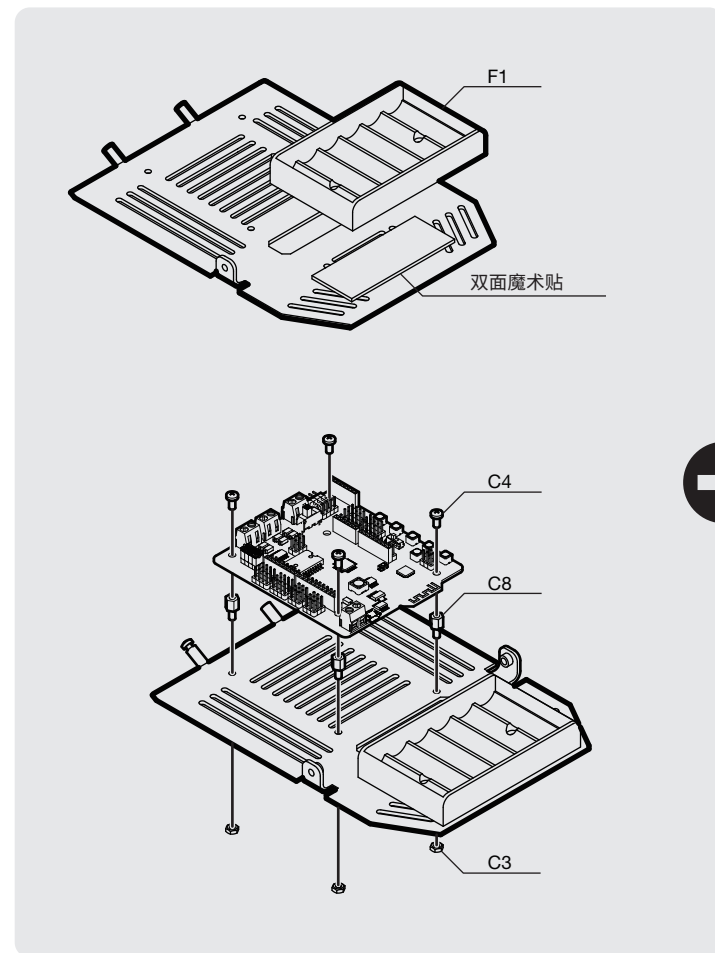
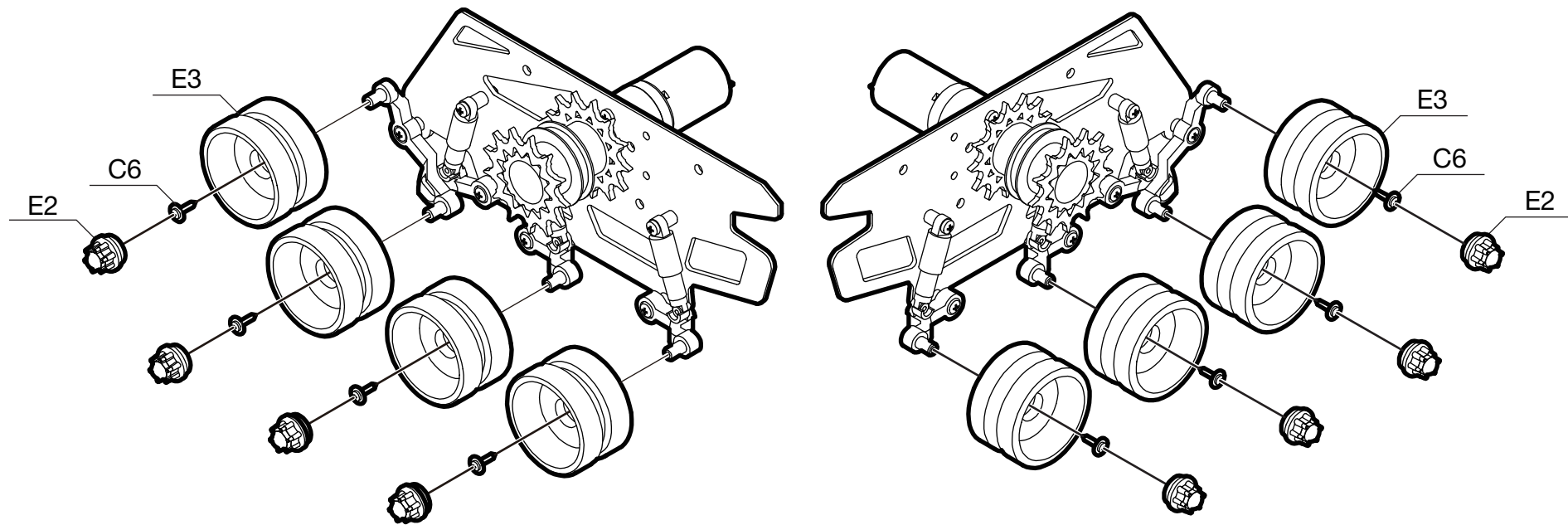


M2和B4预留1cm左右的空隙。



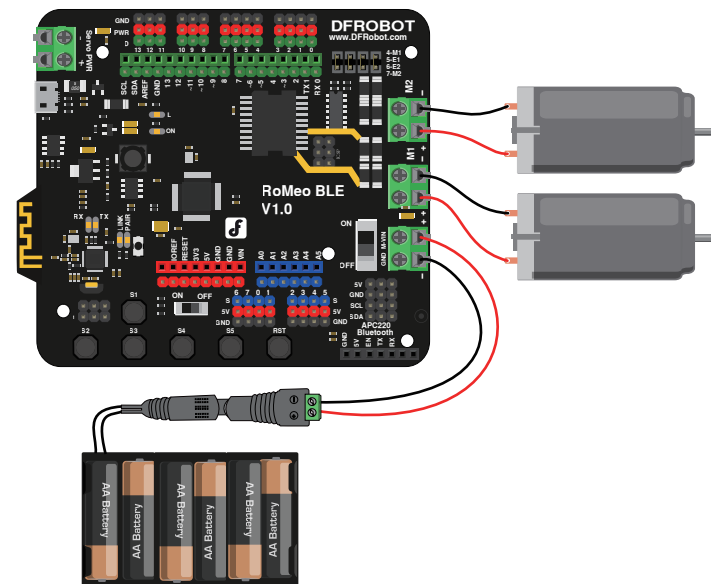
M2和B3预留1cm左右的空隙。



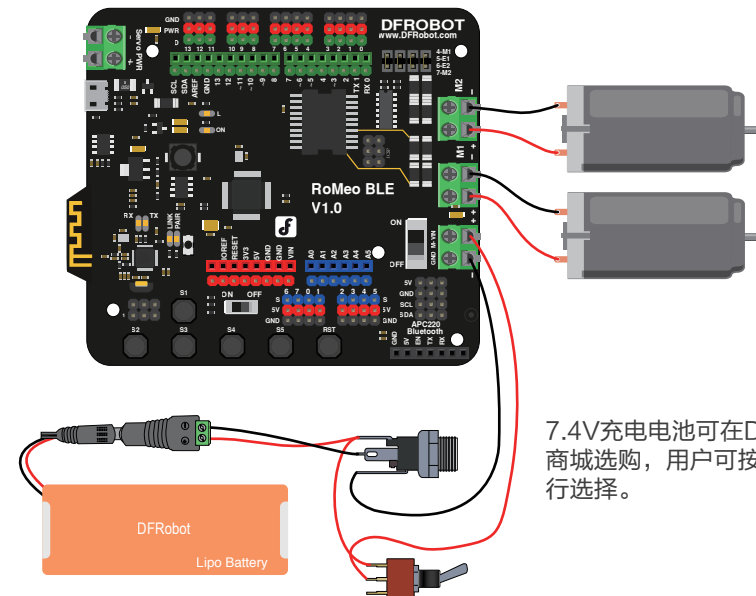


可将电机线F5直接插在电机端口上，如想连接更牢固，可用少量焊锡固定。

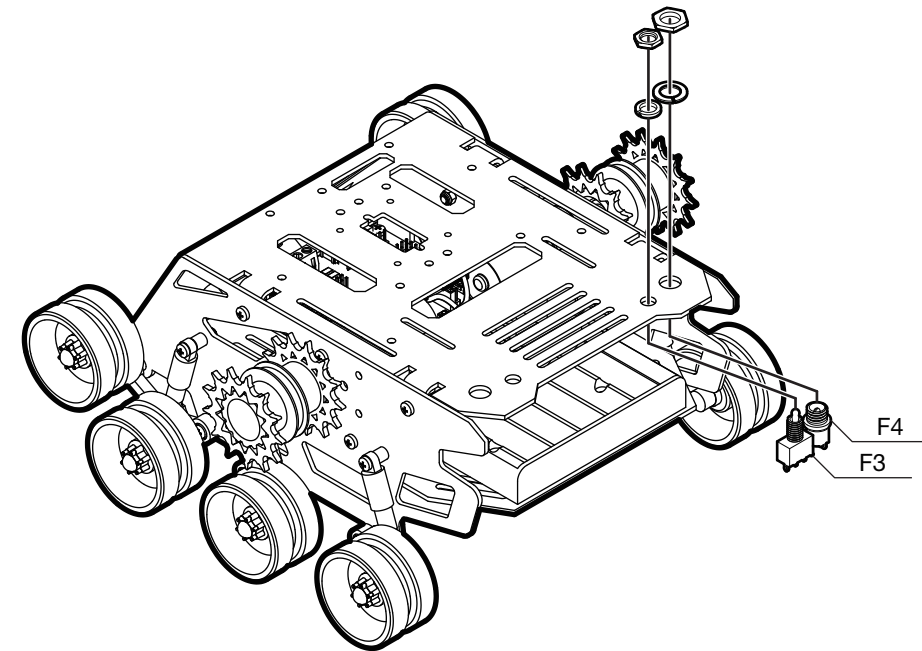
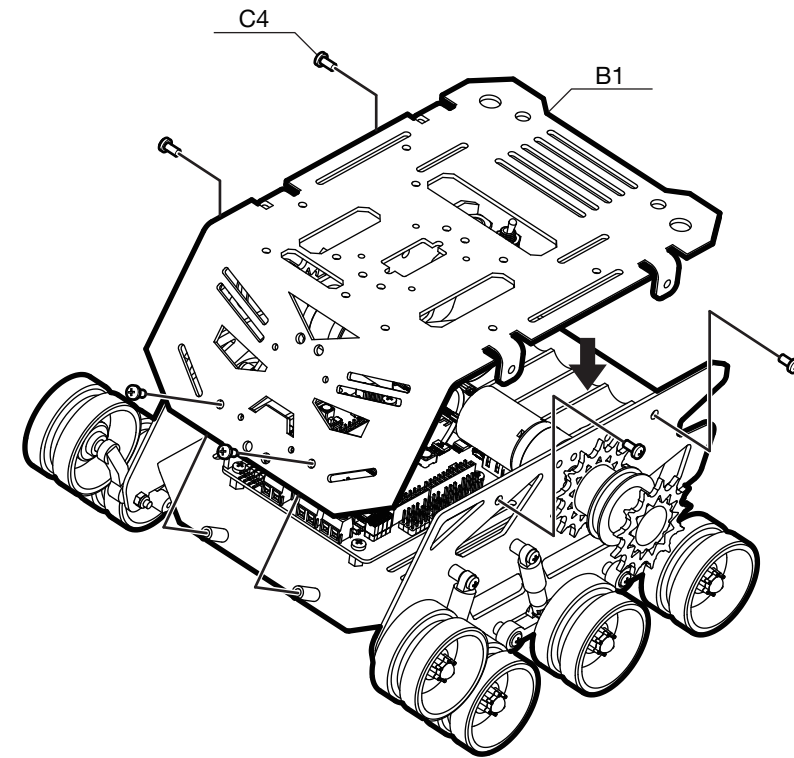
电池盒供电方案A



7.4V充电电池供电方案B



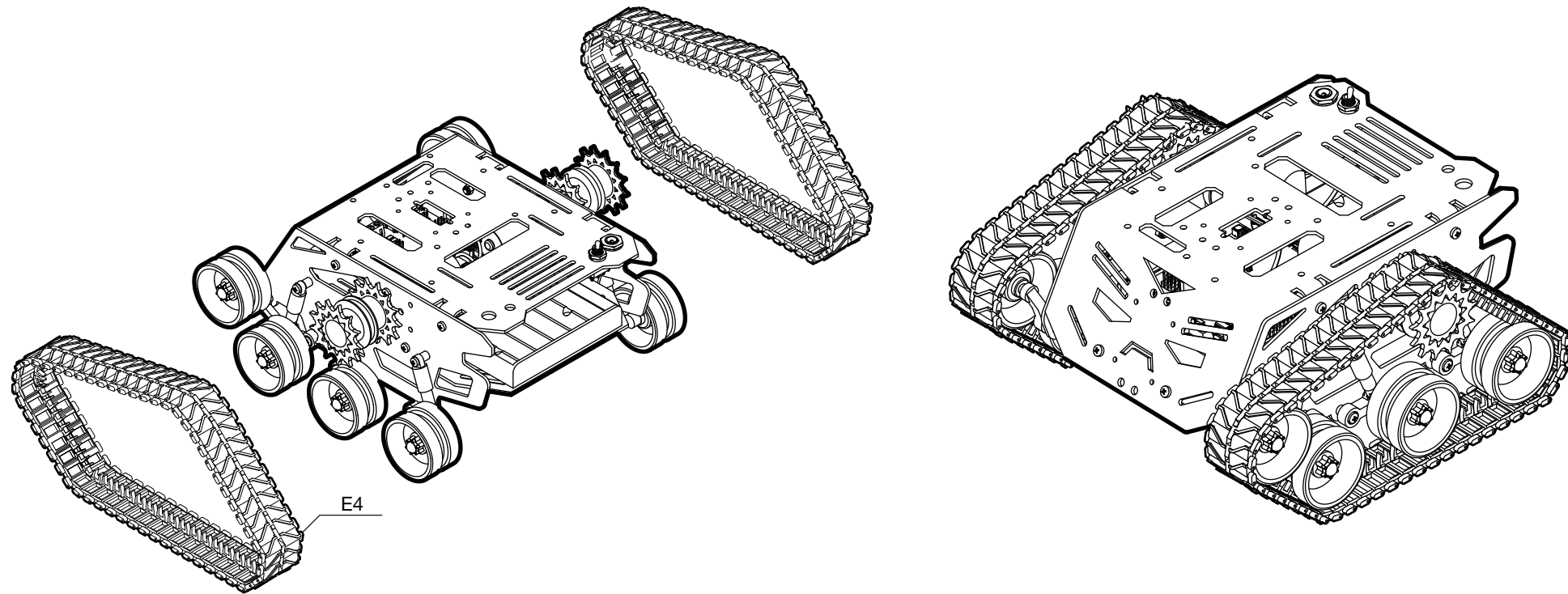
7.4V充电电池可在DFRobot商城选购，用户可按需求自行选择。



如想了解更多相关信息，可进入DFRobot Wiki查看更多教程。

<http://wiki.dfrobot.com.cn/>

ROB0128



推荐产品清单

超声波自主探测机器人

Romeo BLE 控制器	(SKU: DFR0305)	X1
Goteck 微型金属舵机	(SKU: SER0011)	X1
URM37 超声波传感器	(SKU: SEN0001)	X1
URM37 超声波金属支架	(SKU: FIT0006)	X1

WiFi摄像头机器人

Romeo BLE 控制器	(SKU: DFR0305)	X1
全方位蜂巢云台	(SKU: ROB0114)	X1
DSS-P05 标准舵机	(SKU: SER0020)	X2
云台舵机支架	(SKU: FIT0004)	X1
URM37 超声波传感器	(SKU: SEN0001)	X1
URM超声波模块支架	(SKU: FIT0006)	X1
2.4G无线摄像头	(SKU: SEN0022)	X1

周边配件

7.4V 2200MA 锂电池	(SKU: FIT0137)	
紧固件套装(铜柱/尼龙柱)	(SKU: FIT0225)	
单芯母-母杜邦线	(SKU: FIT0030)	
Micro USB 数据线	(SKU: FIT0351-OE)	

