

# ESP-WROOM-32 技术规格书



**Espressif Systems**

2016 年 11 月 9 日

# 关于本手册

本文档为用户提供 ESP-WROOM-32 模组的技术规格。

文档结构如下：

章	标题	内容
第 1 章	前言	概述 ESP-WROOM-32 模组。
第 2 章	管脚定义	介绍管脚的布局 and 定义。
第 3 章	功能描述	描述主要的功能模块和协议。
第 4 章	电气特性	列出 ESP-WROOM-32 的电气特性。
第 5 章	原理图	提供 ESP-WROOM-32 的电路原理图。

## 发布说明

日期	版本	发布说明
2016.08	V1.0	首次发布。
2016.11	V1.1	更新第 5 章：原理图。

## 免责声明和版权公告

本文档中的信息，包括供参考的 URL 地址，如有变更，恕不另行通知。文档“按现状”提供，不负任何担保责任，包括对适销性、适用于特定用途或非侵权性的任何担保，和任何提案、规格或样品在他处提到的任何担保。

本文档不负任何责任，包括使用本文档内信息产生的侵犯任何专利权行为的责任。本文档在此未以禁止反言或其他方式授予任何知识产权使用许可，不管是明示许可还是暗示许可。Wi-Fi 联盟成员标志归 Wi-Fi 联盟所有。蓝牙标志是 Bluetooth SIG 的注册商标。

文中提到的所有商标名称、商标和注册商标均属其各自所有者的财产，特此声明。

**版权归 © 2016 乐鑫所有。保留所有权利。**

# 目录

<b>1 前言</b>	1
<b>2 管脚定义</b>	3
2.1 管脚布局	3
2.2 管脚描述	4
2.3 Strapping 管脚	5
<b>3 功能描述</b>	6
3.1 CPU 和内存	6
3.2 外部 Flash 和 SRAM	6
3.3 晶振	6
3.4 功耗	7
3.5 外设接口	8
<b>4 电气特性</b>	13
4.1 极限参数	13
4.2 建议工作条件	13
4.3 数字端口特性	13
4.4 Wi-Fi 射频	14
4.5 低功耗蓝牙射频	14
4.5.1 接收器	14
4.5.2 发射器	15
4.6 回流焊温度曲线	15
<b>5 原理图</b>	17

## 表格

1	ESP-WROOM-32 产品规格	2
2	ESP-WROOM-32 模组尺寸	3
3	ESP-WROOM-32 管脚定义	4
4	Strapping 管脚	5
5	不同省电模式下的功耗	7
6	接口描述	8
7	极限参数	13
8	建议工作条件	13
9	数字端口特性	13
10	Wi-Fi 射频特性	14
11	BLE 接收器特性	14
12	BLE 发射器特性	15
13	回流焊温度曲线	15

## 插图

- |   |                      |    |
|---|----------------------|----|
| 1 | ESP-WROOM-32 俯视图和侧视图 | 3  |
| 2 | ESP-WROOM-32 电路原理图   | 17 |

## 1. 前言

ESP-WROOM-32 是一款通用型 WiFi-BT-BLE MCU 模组，功能强大，用途广泛，可以用于低功耗传感器网络和要求极高的任务，例如语音编码、音频流和 MP3 解码等。

此款模组的核心是 ESP32 芯片，具有可扩展、自适应的特点。两个 CPU 核可以被单独控制或上电。时钟频率的调节范围为 80 MHz 到 240 MHz。用户可以切断 CPU 的电源，利用低功耗协处理器来不断地监测外设的状态变化或某些模拟量是否超出阈值。ESP32 还集成了丰富的外设，包括电容式触摸传感器、霍尔传感器、低噪声传感放大器，SD 卡接口、以太网接口、高速 SDIO / SPI、UART、I2S 和 I2C 等。

ESP-WROOM-32 集成了传统蓝牙、低功耗蓝牙和 Wi-Fi，具有广泛的用途：Wi-Fi 支持极大范围的通信连接，也支持通过路由器直接连接互联网；而蓝牙可以让用户连接手机或者广播 BLE Beacon 以便于信号检测。ESP32 芯片的睡眠电流小于  $5\ \mu\text{A}$ ，使其适用于电池供电的可穿戴电子设备。ESP-WROOM-32 支持的数据传输速率高达 150 Mbps，经过功率放大器后，输出功率可达到 22 dBm，可实现最大范围的无线通信。因此，这款芯片拥有行业领先的技术规格，在高集成度、无线传输距离、功耗以及网络联通等方面性能最佳。

ESP32 的操作系统是带有 LWIP 的 freeRTOS，还内置了带有硬件加速功能的 TLS 1.2。芯片同时支持 OTA 加密升级，开发者可以在产品发布之后继续升级。软件发布被列入 ESP32 bug 赏金计划，用户可以向 [bug-bounty@espressif.com](mailto:bug-bounty@espressif.com) 报告任何 bug。ESP-WROOM-32 / ESP32 的 SDK 是开源的，因此用户可以搭建自己的平台和操作系统。更多深入探讨，请联系 [john.lee@espressif.com](mailto:john.lee@espressif.com)。

乐鑫长久以来一直致力于 ESP-WROOM-32 模组的开发，提供长达 12 年的产品供货保证。ESP-WROOM-32 的设计在完全优化之后也会开源。用户可以将对于模组、芯片、API 和固件的反馈意见发送到 [feedback@espressif.com](mailto:feedback@espressif.com)。

表 1 列出了 ESP-WROOM-32 的产品规格。

表 1: ESP-WROOM-32 产品规格

类别	项目	产品规格
Wi-Fi	标准	FCC/CE/IC/TELEC/KCC/SRRC/NCC
	协议	802.11 b/g/n/d/e/i/k/r (802.11n, 速度高达 150 Mbps)
		A-MPDU 和 A-MSDU 聚合, 支持 0.4 $\mu$ s 防护间隔
频率范围	2.4 ~ 2.5 GHz	
蓝牙	协议	符合蓝牙 v4.2 BR/EDR 和 BLE 标准
	射频	具有 -98 dBm 灵敏度的 NZIF 接收器
		Class-1, Class-2 和 Class-3 发射器
		AFH
音频	CVSD 和 SBC 音频	
硬件	模组接口	SD 卡、UART、SPI、SDIO、I2C、LED PWM、电机 PWM、I2S、I2C、IR
		GPIO、电容式触摸传感器、ADC、DAC/LNA 前置放大器
	片上传感器	霍尔传感器、温度传感器
	板上时钟	26 MHz 晶振、32 kHz 晶振
	工作电压	2.2 ~ 3.6V
	工作电流	平均: 80 mA
	工作温度范围	-40°C ~ +85°C *
	环境温度范围	正常温度
封装尺寸	18 mm x 20 mm x 3 mm	
软件	Wi-Fi 模式	Station/softAP/SoftAP+station/P2P
	安全机制	WPA/WPA2/WPA2-Enterprise/WPS
	加密类型	AES/RSA/ECC/SHA
	固件升级	UART 下载 / OTA (通过网络 / 通过主机下载和写固件)
	软件开发	支持云服务器开发 / SDK 用于用户固件开发
	网络协议	IPv4、IPv6、SSL、TCP/UDP/HTTP/FTP/MQTT
	用户配置	AT+ 指令集、云端服务器、安卓 / iOS APP

**说明:**

\* 可另行定制通过 125°C 条件下 2000 小时可靠性测试的高温版模组。

## 2. 管脚定义

### 2.1 管脚布局

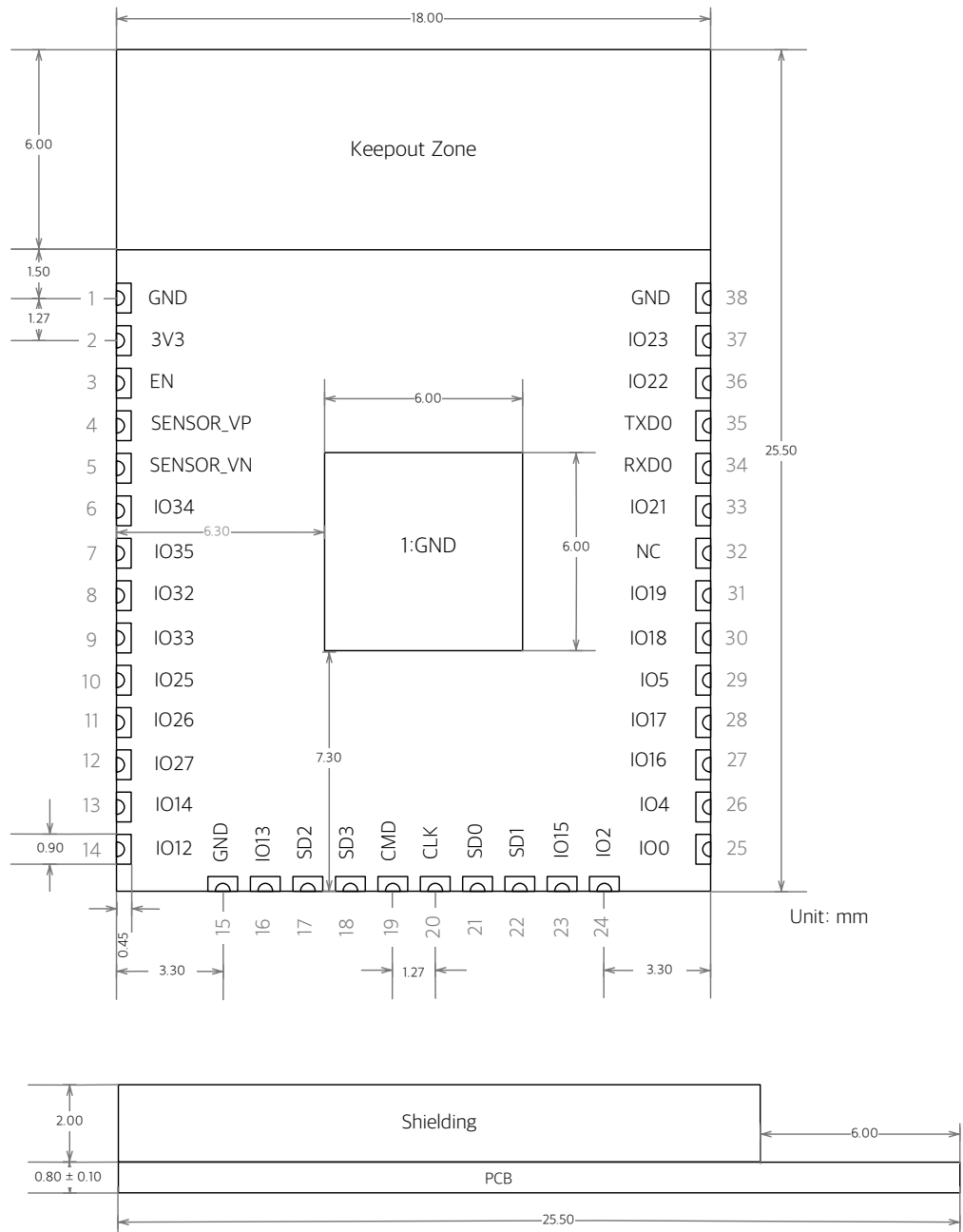


图 1: ESP-WROOM-32 俯视图和侧视图

表 2: ESP-WROOM-32 模组尺寸

长	宽	高	PAD 尺寸 (底部)	管脚间距	屏蔽盖高度	PCB 厚度
18 mm	25.5 mm	2.8 ± 0.1 mm	0.45 mm x 0.9 mm	1.27 mm	2 mm	0.8 ± 0.1 mm



## 2.2 管脚描述

ESP-WROOM-32 共有 38 个管脚，具体描述参见表 3。

表 3: ESP-WROOM-32 管脚定义

名称	序号	功能
GND	1	接地
3V3	2	供电
EN	3	使能芯片，高电平有效。
SENSOR_VP	4	GPI36, SENSOR_VP, ADC_H, ADC1_CH0, RTC_GPIO0
SENSOR_VN	5	GPI39, SENSOR_VN, ADC1_CH3, ADC_H, RTC_GPIO3
IO34	6	GPI34, ADC1_CH6, RTC_GPIO4
IO35	7	GPI35, ADC1_CH7, RTC_GPIO5
IO32	8	GPIO32, XTAL_32K_P (32.768 kHz crystal oscillator input), ADC1_CH4, TOUCH9, RTC_GPIO9
IO33	9	GPIO33, XTAL_32K_N (32.768 kHz crystal oscillator output), ADC1_CH5, TOUCH8, RTC_GPIO8
IO25	10	GPIO25, DAC_1, ADC2_CH8, RTC_GPIO6, EMAC_RXD0
IO26	11	GPIO26, DAC_2, ADC2_CH9, RTC_GPIO7, EMAC_RXD1
IO27	12	GPIO27, ADC2_CH7, TOUCH7, RTC_GPIO17, EMAC_RX_DV
IO14	13	GPIO14, ADC2_CH6, TOUCH6, RTC_GPIO16, MTMS, HSPICLK, HS2_CLK, SD_CLK, EMAC_TXD2
IO12	14	GPIO12, ADC2_CH5, TOUCH5, RTC_GPIO15, MTDI, HSPIQ, HS2_DATA2, SD_DATA2, EMAC_TXD3
GND	15	接地
IO13	16	GPIO13, ADC2_CH4, TOUCH4, RTC_GPIO14, MTCK, HSPID, HS2_DATA3, SD_DATA3, EMAC_RX_ER
SHD/SD2	17	GPIO9, SD_DATA2, SPIHD, HS1_DATA2, U1RXD
SWP/SD3	18	GPIO10, SD_DATA3, SPIWP, HS1_DATA3, U1TXD
SCS/CMD	19	GPIO11, SD_CMD, SPICS0, HS1_CMD, U1RTS
SCK/CLK	20	GPIO6, SD_CLK, SPICLK, HS1_CLK, U1CTS
SDO/SD0	21	GPIO7, SD_DATA0, SPIQ, HS1_DATA0, U2RTS
SDI/SD1	22	GPIO8, SD_DATA1, SPID, HS1_DATA1, U2CTS
IO15	23	GPIO15, ADC2_CH3, TOUCH3, MTDO, HSPICS0, RTC_GPIO13, HS2_CMD, SD_CMD, EMAC_RXD3
IO2	24	GPIO2, ADC2_CH2, TOUCH2, RTC_GPIO12, HSPIWP, HS2_DATA0, SD_DATA0
IO0	25	GPIO0, ADC2_CH1, TOUCH1, RTC_GPIO11, CLK_OUT1, EMAC_TX_CLK
IO4	26	GPIO4, ADC2_CH0, TOUCH0, RTC_GPIO10, HSPIHD, HS2_DATA1, SD_DATA1, EMAC_TX_ER
IO16	27	GPIO16, HS1_DATA4, U2RXD, EMAC_CLK_OUT
IO17	28	GPIO17, HS1_DATA5, U2TXD, EMAC_CLK_OUT_180
IO5	29	GPIO5, VSPICS0, HS1_DATA6, EMAC_RX_CLK
IO18	30	GPIO18, VSPICLK, HS1_DATA7
IO19	31	GPIO19, VSPIQ, U0CTS, EMAC_TXD0
NC	32	-

名称	序号	功能
IO21	33	GPIO21, VSPIHD, EMAC_TX_EN
RXD0	34	GPIO3, U0RXD, CLK_OUT2
TXD0	35	GPIO1, U0TXD, CLK_OUT3, EMAC_RXD2
IO22	36	GPIO22, VSPIWP, U0RTS, EMAC_TXD1
IO23	37	GPIO23, VSPID, HS1_STROBE
GND	38	接地

## 2.3 Strapping 管脚

ESP32 共有 5 个 Strapping 管脚，软件可以读取寄存器“GPIO\_STRAPPING”中这 5 个位的值。

在芯片上电复位过程中，Strapping 管脚对电平采样并存储到锁存器中，锁存为“0”或“1”，并一直保持到芯片掉电或关闭。

每一个 Strapping 管脚都会连接内部上拉 / 下拉。如果一个 Strapping 管脚没有连接或者连接的外部线路处于高阻抗状态，内部弱上拉 / 下拉将决定 Strapping 管脚输入电平的默认值。

为改变 Strapping 比特的值，用户可以应用外部下拉 / 上拉电阻，或者应用主机 MCU 的 GPIO 控制 ESP32 上电复位时的 Strapping 管脚电平。

复位后，Strapping 管脚和普通管脚功能相同。

配置 Strapping 管脚的详细启动模式请参阅表 4。

表 4: Strapping 管脚

内置 LDO (VDD_SDIO) 电压					
管脚	默认	3.3V		1.8V	
MTDI/GPIO12	下拉	0		1	
系统启动模式					
管脚	默认	SPI Flash 启动模式		下载启动模式	
GPIO0	上拉	1		0	
GPIO2	下拉	无关项		0	
系统启动过程中，U0TXD 输出 log 打印信息					
管脚	默认	U0TXD 翻转		U0TXD 静止	
MTDO/GPIO15	上拉	1		0	
SDIO 从机信号输入输出时序					
管脚	默认	下降沿输入 下降沿输出	下降沿输入 上升沿输出	上升沿输入 下降沿输出	上升沿输入 上升沿输出
MTDO/GPIO15	上拉	0	0	1	1
GPIO5	上拉	0	1	0	1

### 说明：

固件可以通过配置一些寄存器比特位，在启动后改变“内置 LDO (VDD\_SDIO) 电压”和“SDIO 从机信号输入输出时序”的设定。

## 3. 功能描述

本章描述了 ESP-WROOM-32 的各个模块和功能。

### 3.1 CPU 和内存

ESP32 内置两个低功耗 Xtensa® 32-bit LX6 MCU。片上存储包括：

- 448 KBytes 的 ROM，用于程序启动和内核功能调用
- 用于数据和指令存储的 520 KBytes 片上 SRAM
- RTC 中 8 KBytes 的 SRAM，即 RTC 慢速存储器，可以在 Deep-sleep 模式下被协处理器访问
- RTC 中 8 kBytes 的 SRAM，即 RTC 快速存储器，可以在 Deep-sleep 模式下 RTC 启动时用于数据存储以及被主 CPU 访问
- 1 kbit 的 EFUSE，其中 256 bits 为系统专用（MAC 地址和芯片设置）；其余 768 bits 保留给用户应用，这些应用包括 Flash 加密和芯片 ID

### 3.2 外部 Flash 和 SRAM

ESP32 最多支持 4 个 16 MBytes 的外部 QSPI Flash 和静态随机存储器（SRAM），具有基于 AES 的硬件加密功能，从而保护开发者的程序和数据。

- ESP32 通过高速缓存访问外部 QSPI Flash 和 SRAM。高达 16 MBytes 的外部 Flash 映射到 CPU 代码空间，支持 8-bit、16-bit 和 32-bit 访问，并可执行代码。
- 高达 8 MBytes 的外部 Flash 和 SRAM 映射到 CPU 数据空间，支持 8-bit、16-bit 和 32-bit 访问。Flash 仅支持读操作，SRAM 可支持读写操作。

### 3.3 晶振

支持频率为 40 MHz、26 MHz 和 24 MHz 的晶振。晶振的精确度在  $\pm 10$  PPM 之间，工作温度范围在  $-40^{\circ}\text{C}$  到  $85^{\circ}\text{C}$  之间。

在使用下载工具时请选择正确的晶振类型。在电路设计中，对地调节电容 C1 和 C2 被分别添加到晶振的输入和输出终端。两个电容的值可以灵活设定，范围从 6 pF 到 22 pF。但是，具体电容值还需要对整个电路的整体表现进行匹配后才能确定。一般来讲，如果晶振的频率为 26 MHz，则 C1 和 C2 的电容值在 10 pF 以内；如果晶振的频率为 40 MHz，则 C1 和 C2 的电容值为  $10\text{ pF} < C1, C2 < 22\text{ pF}$ 。

RTC 晶振的频率通常为 32 kHz 或 32.768 kHz。由于采用了内部校准来校正频率偏移，晶振的频率可能会超出  $\pm 20$  PPM 的范围。当芯片在低功耗模式下工作时，设备应选择外置低速 32 kHz 晶振时钟，而不是内部 RC 振荡器来获得精确的唤醒时间。

## 3.4 功耗

ESP32 拥有先进的电源管理技术，可以在各种省电模式之间切换。

- 省电模式

- Active 模式：芯片射频处于工作状态。芯片可以接收、发射和侦听信号。
- Modem-sleep 模式：CPU 保持运行，时钟可被配置。Wi-Fi / 蓝牙基带和射频关闭。
- Light-sleep 模式：CPU 暂停运行。RTC 和 ULP 协处理器运行。任何唤醒事件（MAC、主机、RTC 定时器或外部中断）都会唤醒芯片。
- Deep-sleep 模式：只有 RTC 处于工作状态。Wi-Fi 和蓝牙连接数据存储在 RTC 中。ULP 协处理器保持运行。
- Hibernation 模式：内置的 8 MHz 振荡器和 ULP 协处理器均被禁用。RTC 内存回收电源被切断。只有一个位于慢时钟上的 RTC 时钟定时器和某些 RTC GPIO 处于激活状态。RTC 定时器或 RTC GPIO 可以将芯片从 Hibernation 模式中唤醒。

- 睡眠方式

- 关联睡眠方式：省电模式在 Active 模式与 Modem-sleep 模式 / Light-sleep 模式之间切换。CPU、Wi-Fi、蓝牙和射频按照预定期被唤醒以保证 Wi-Fi / 蓝牙的连接。
- 超低功耗传感器监测方式：主系统处于 Deep-sleep 模式，ULP 协处理器定期被开启或关闭来测量传感器数据。根据传感器测量到的数据，ULP 协处理器决定是否唤醒主系统。

功耗随省电模式 / 睡眠方式以及功能模块的工作状态而改变（见表 5）。

**表 5: 不同省电模式下的功耗**

省电模式	描述	功耗
Active (射频工作)	Wi-Fi Tx packet 13 dBm ~ 21 dBm	160 ~ 260 mA
	Wi-Fi / BT Tx packet 0 dBm	120 mA
	Wi-Fi / BT Rx 和侦听	80 ~ 90 mA
	关联睡眠方式(与 Light-sleep 模式关联)	0.9 mA@DTIM3, 1.2 mA@DTIM1
Modem-sleep	CPU 处于工作状态	最大速度：20 mA
		正常速度：5 ~ 10 mA
		慢速：3 mA
Light-sleep	-	0.8 mA
Deep-sleep	ULP 协处理器处于工作状态	0.15 mA
	超低功耗传感器监测方式	25 $\mu$ A @1% duty
	RTC 定时器 + RTC 存储器	20 $\mu$ A
Hibernation	仅有 RTC 定时器处于工作状态	5 $\mu$ A

## 3.5 外设接口

表 6: 接口描述

接口	信号	管脚	功能
ADC	ADC1_CH0	SENSOR_VP	两个 12-bit 的 SAR ADCs
	ADC1_CH3	SENSOR_VN	
	ADC1_CH4	IO32	
	ADC1_CH5	IO33	
	ADC1_CH6	IO34	
	ADC1_CH7	IO35	
	ADC2_CH0	IO4	
	ADC2_CH1	IO0	
	ADC2_CH2	IO2	
	ADC2_CH3	IO15	
	ADC2_CH4	IO13	
	ADC2_CH5	IO12	
	ADC2_CH6	IO14	
	ADC2_CH7	IO27	
	ADC2_CH8	IO25	
ADC2_CH9	IO26		
超低噪声前置模拟放大器	SENSOR_VP	IO36	通过 PCB 上更大的电容来为 ADC 提供大约 60 dB 的增益。
	SENSOR_VN	IO39	
DAC	DAC_1	IO25	两个 8-bit 的 DACs
	DAC_2	IO26	
触摸传感器	TOUCH0	IO4	电容式触摸传感器
	TOUCH1	IO0	
	TOUCH2	IO2	
	TOUCH3	IO15	
	TOUCH4	IO13	
	TOUCH5	IO12	
	TOUCH6	IO14	
	TOUCH7	IO27	
	TOUCH8	IO33	
	TOUCH9	IO32	
SDSDIO / MMC 主机控制器	HS2_CLK	MTMS	符合 V3.01 标准的 SD 卡
	HS2_CMD	MTDO	
	HS2_DATA0	IO2	
	HS2_DATA1	IO4	
	HS2_DATA2	MTDI	
	HS2_DATA3	MTCK	

接口	信号	管脚	功能
电机 PWM	PWM0_OUT0~2	任意 GPIO	3 路 16-bit 定时器产生 PWM 波形，每路包含一对输出信号。3 个故障检测信号。3 个 even capture 信号。3 个同步信号。
	PWM1_OUT_IN0~2		
	PWM0_FLT_IN0~2		
	PWM1_FLT_IN0~2		
	PWM0_CAP_IN0~2		
	PWM1_CAP_IN0~2		
	PWM0_SYNC_IN0~2		
	PWM1_SYNC_IN0~2		
LED PWM	ledc_hs_sig_out0~7	任意 GPIO	16 个独立的通道运行在 80 MHz 的时钟或 RTC 时钟上。占空比精确度：16-bit。
	ledc_ls_sig_out0~7		
UART	U0RXD_in	任意 GPIO	两个带有硬件流控制和 DMA 的 UART 设备
	U0CTS_in		
	U0DSR_in		
	U0TXD_out		
	U0RTS_out		
	U0DTR_out		
	U1RXD_in		
	U1CTS_in		
	U1TXD_out		
	U1RTS_out		
	U2RXD_in		
	U2CTS_in		
	U2TXD_out		
	U2RTS_out		
I2C	I2CEXT0_SCL_in	任意 GPIO	两个 I2C 设备，以从机或主机模式工作
	I2CEXT0_SDA_in		
	I2CEXT1_SCL_in		
	I2CEXT1_SDA_in		
	I2CEXT0_SCL_out		
	I2CEXT0_SDA_out		
	I2CEXT1_SCL_out		
	I2CEXT1_SDA_out		

接口	信号	管脚	功能
I2S	I2S0I_DATA_in0~15	任意 GPIO	用于串行立体声数据的输入输出，并行 LCD 数据的输出
	I2S0O_BCK_in		
	I2S0O_WS_in		
	I2S0I_BCK_in		
	I2S0I_WS_in		
	I2S0I_H_SYNC		
	I2S0I_V_SYNC		
	I2S0I_H_ENABLE		
	I2S0O_BCK_out		
	I2S0O_WS_out		
	I2S0I_BCK_out		
	I2S0I_WS_out		
	I2S0O_DATA_out0~23		
	I2S1I_DATA_in0~15		
	I2S1O_BCK_in		
	I2S1O_WS_in		
	I2S1I_BCK_in		
	I2S1I_WS_in		
	I2S1I_H_SYNC		
	I2S1I_V_SYNC		
	I2S1I_H_ENABLE		
	I2S1O_BCK_out		
	I2S1O_WS_out		
I2S1I_BCK_out			
I2S1I_WS_out			
I2S1O_DATA_out0~23			
红外遥控器	RMT_SIG_IN0~7	任意 GPIO	8 路 IR 收发器，支持不同波形标准
	RMT_SIG_OUT0~7		

接口	信号	管脚	功能
并行 QSPI	SPIHD	SHD / SD2	支持 Standard SPI、Dual SPI 和 Quad SPI, 可以连接外部 Flash 和 SRAM
	SPIWP	SWP/SD3	
	SPICS0	SCS/CMD	
	SPICLK	SCK/CLK	
	SPIQ	SDO/SD0	
	SPID	SDI/SD1	
	HSPICLK	IO14	
	HSPICS0	IO15	
	HSPIQ	IO12	
	HSPID	IO13	
	HSPIHD	IO4	
	HSPIWP	IO2	
	VSPICLK	IO18	
	VSPICS0	IO5	
	VSPIQ	IO19	
	VSPID	IO23	
VSPIHD	IO21		
VSPIWP	IO22		
通用 SPI	HSPIQ_in/_out	任意 GPIO	Standard SPI 包含时钟、片选、MOSI 和 MISO。这些 SPI 可连接 LCD 和其他外设。具有以下特性： (a) 主机和从机工作模式； (b) 根据极性 (POL) 和相位 (PHA) 的 4 种模式的 SPI 格式传输； (c) 可配置的 CLK 频率； (d) 64 Byte 的 FIFO 和 DMA。
	HSPIQ_in/_out		
	HSPIQ_in/_out		
	HSPIQ_in/_out		
	HSPIQ_in/_out		
	HSPIQ_in/_out		
	HSPIQ_in/_out		
	HSPIQ_in/_out		
	HSPIQ_in/_out		
	HSPIQ_in/_out		
	HSPIQ_in/_out		
JTAG	MTDI	IO12	用于软件调试的 JTAG
	MTCK	IO13	
	MTMS	IO14	
	MTDO	IO15	



接口	信号	管脚	功能
SDIO 从机	SD_CLK	IO6	SDIO 接口符合 V2.0 行业标准
	SD_CMD	IO11	
	SD_DATA0	IO7	
	SD_DATA1	IO8	
	SD_DATA2	IO9	
	SD_DATA3	IO10	
EMAC	EMAC_TX_CLK	IO0	带 MII / RMI 接口的以太网 MAC
	EMAC_RX_CLK	IO5	
	EMAC_TX_EN	IO21	
	EMAC_TXD0	IO19	
	EMAC_TXD1	IO22	
	EMAC_TXD2	IO14	
	EMAC_TXD3	IO12	
	EMAC_RX_ER	IO13	
	EMAC_RX_DV	IO27	
	EMAC_RXD0	IO25	
	EMAC_RXD1	IO26	
	EMAC_RXD2	TXD	
	EMAC_RXD3	IO15	
	EMAC_CLK_OUT	IO16	
	EMAC_CLK_OUT_180	IO17	
	EMAC_TX_ER	IO4	
	EMAC_MDC_out	Any GPIO	
	EMAC_MDI_in	Any GPIO	
EMAC_MDO_out	Any GPIO		
EMAC_CRS_out	Any GPIO		
EMAC_COL_out	Any GPIO		

**说明:**

电机 PWM、LED PWM、UART、I2C、I2S、通用 SPI 和红外遥控器的功能可以被配置到任意 GPIO。

## 4. 电气特性

### 说明:

如无特殊说明，本章所列规格的测试环境为： $V_{BAT} = 3.3V$ ,  $T_A = 27^{\circ}C$ 。

### 4.1 极限参数

表 7: 极限参数

额定值	条件	值	单位
存储温度	-	-40 ~ 85	$^{\circ}C$
最大焊接温度	-	260	$^{\circ}C$
供电电压	IPC / JEDEC J-STD-020	+2.2 ~ +3.6	V

### 4.2 建议工作条件

表 8: 建议工作条件

工作环境	名称	最小值	典型值	最大值	单位
工作温度	-	-40	20	85	$^{\circ}C$
供电电压	VDD	2.2	3.3	3.6	V

### 4.3 数字端口特性

表 9: 数字端口特性

端口	名称	最小值	典型值	最大值	单位
输入逻辑电平低	$V_{IL}$	-0.3	-	0.25VDD	V
输入逻辑电平高	$V_{IH}$	0.75VDD	-	VDD+0.3	V
输出逻辑电平低	$V_{OL}$	N	-	0.1VDD	V
输出逻辑电平高	$V_{OH}$	0.8VDD	-	N	V

## 4.4 Wi-Fi 射频

表 10: Wi-Fi 射频特性

说明	最小值	典型值	最大值	单位
通用特性				
输入频率	2412	-	2484	MHz
输入阻抗	-	50	-	$\Omega$
输入反射	-	-	-10	dB
PA 的输出功率	15.5	16.5	21.5	dBm
灵敏度				
DSSS, 1 Mbps	-	-98	-	dBm
CCK, 11 Mbps	-	-90	-	dBm
OFDM, 6 Mbps	-	-93	-	dBm
OFDM, 54 Mbps	-	-75	-	dBm
HT20, MCS0	-	-93	-	dBm
HT20, MCS7	-	-73	-	dBm
HT40, MCS0	-	-90	-	dBm
HT40, MCS7	-	-70	-	dBm
MCS32	-	-91	-	dBm
邻道抑制				
OFDM, 6 Mbps	-	37	-	dB
OFDM, 54 Mbps	-	21	-	dB
HT20, MCS0	-	37	-	dB
HT20, MCS7	-	20	-	dB

## 4.5 低功耗蓝牙射频

### 4.5.1 接收器

表 11: BLE 接收器特性

参数	条件	最小值	典型值	最大值	单位
灵敏度 @0.1% BER	-	-	-98	-	dBm
最大接收信号 @0.1% BER	-	0	-	-	dBm
共信道 C/I	-	-	+10	-	dB
邻道选择性 C/I	F = F0 + 1 MHz	-	-5	-	dB
	F = F0 - 1 MHz	-	-5	-	dB
	F = F0 + 2 MHz	-	-25	-	dB
	F = F0 - 2 MHz	-	-35	-	dB
	F = F0 + 3 MHz	-	-25	-	dB
	F = F0 - 3 MHz	-	-45	-	dB
抗带外阻塞性能	30 MHz - 2000 MHz	-10	-	-	dBm
	2000 MHz - 2400 MHz	-27	-	-	dBm
	2500 MHz - 3000 MHz	-27	-	-	dBm
	3000 MHz - 12.5 GHz	-10	-	-	dBm

参数	条件	最小值	典型值	最大值	单位
互调性能	-	-36	-	-	dBm

## 4.5.2 发射器

表 12: BLE 发射器特性

参数	条件	最小值	典型值	最大值	单位
射频发射功率	-	-	+7.5	+10	dBm
射频功率控制范围	-	-	25	-	dB
邻道发射功率	F = F0 + 1 MHz	-	-14.6	-	dBm
	F = F0 - 1 MHz	-	-12.7	-	dBm
	F = F0 + 2 MHz	-	-44.3	-	dBm
	F = F0 - 2 MHz	-	-38.7	-	dBm
	F = F0 + 3 MHz	-	-49.2	-	dBm
	F = F0 - 3 MHz	-	-44.7	-	dBm
	F = F0 + > 3 MHz	-	-50	-	dBm
F = F0 - > 3 MHz	-	-50	-	dBm	
$\Delta f1_{avg}$	-	-	-	265	kHz
$\Delta f2_{max}$	-	247	-	-	kHz
$\Delta f2_{avg}/\Delta f1_{avg}$	-	-	-0.92	-	-
ICFT	-	-	-10	-	kHz
频率漂移率	-	-	0.7	-	kHz/50 $\mu$ s
频率漂移	-	-	2	-	kHz

## 4.6 回流焊温度曲线

表 13: 回流焊温度曲线

项目	值
升温速率 $T_s$ 最大值到 $T_L$	最大值 3°C/秒
预热	
最小温度值 ( $T_s$ Min.)	150°C
典型温度值 ( $T_s$ Typ.)	175°C
最大温度值 ( $T_s$ Max.)	200°C
时间 ( $T_s$ )	60 ~ 180 秒
升温速率 ( $T_L$ 到 $T_P$ )	最大值 3°C/秒
持续时间: 温度 ( $T_L$ ) /时间 ( $T_L$ )	217°C/60 ~ 150 秒
温度峰值 ( $T_P$ )	最高温度 260°C, 持续 10 秒
目标温度峰值 ( $T_P$ 目标值)	260°C +0/-5°C
实际温度峰值 ( $t_P$ ) 5°C 持续时间	20 ~ 40 秒
降温速率 $T_S$ 最大值到 $T_L$	最大值 6°C/秒
从 25°C 调至温度峰值所需时间 (t)	最长 8 分钟

**说明:**

32 kHz 的板上晶振连接 ESP32 的 GPIO32 和 GPIO33。要使用 IO32 和 IO33 的 ADC、Touch 或 GPIO 功能，需要移除 32 kHz 的晶振和其电容器——C13 和 C17，并且焊接 0ohm 电阻器——R5 和 R6。

## 5. 原理图

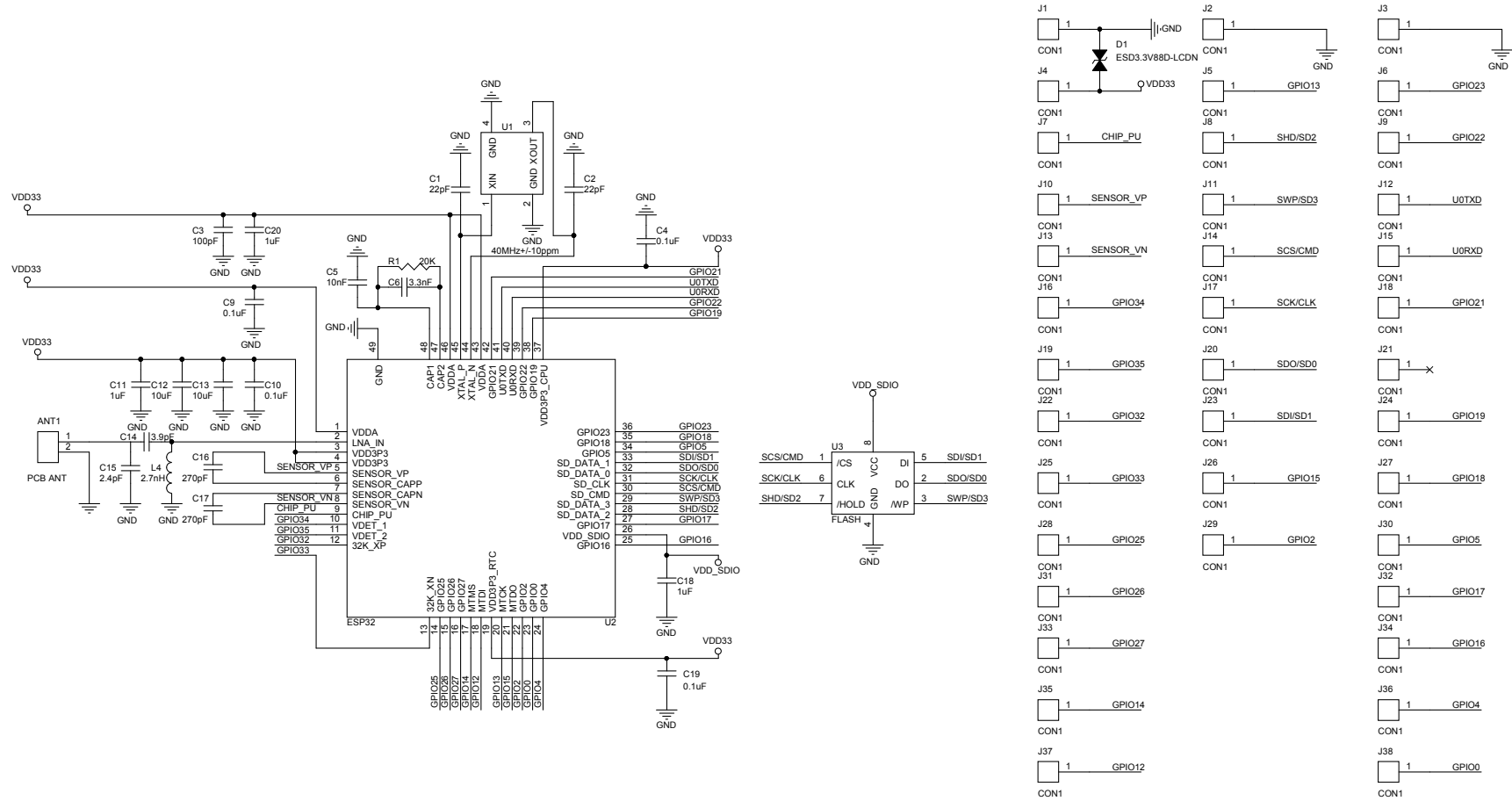


图 2: ESP-WROOM-32 电路原理图

### 说明:

C1、C2 的容值随晶振的选择而定。